

DK

Sieger Drain-Jet

www.sieger-machinery.com

BRUGERVEJLEDNING INDEHOLDER RESERVEDELSLISTE



Sieger Drain-Jet S
Sieger Drain-Jet HS
Sieger Drain-Jet WR



LÆS DENNE VEJLEDNING, FØR DU ANVENDER DENNE MASKINE

Sieger
Handelsstraat 36 b
7482GW Haaksbergen
Holland

☎ +31 (0)53 – 303 12 65
@ info@sieger-machinery.com
🌐 www.sieger-machinery.com

Copyright ©

Alle rettigheder forbeholdes. Ingen del af denne publikation må kopieres, gemmes i et automatiseret søgesystem eller offentliggøres i nogen form eller på nogen måde, det være sig elektronisk, mekanisk, ved fotokopiering, fotografering, optagelse eller på anden måde, uden forudgående skriftlig tilladelse fra Sieger.

Ændringer

Denne publikation er baseret på de seneste oplysninger, der var til rådighed på tidspunktet for offentliggørelsen. Sieger tilstræber en politik om løbende produktforbedring, og derfor kan denne publikation blive ændret uden forudgående varsel.

Ansvar

Denne publikation er udarbejdet med størst mulige omhu. Det kan dog stadig være, at den ikke er fuldstændig nøjagtig. Sieger påtager sig intet ansvar for eventuelle fejl i denne publikation eller eventuelle følger heraf.

Sprog

- Original brugervejledning.
- Oversættelse af den originale manual.

Sieger er et registreret varemærke tilhørende Modulen & Engineering Menzing B.V. i Haaksbergen (NL)..

FORORD

Kære kunde, tak for at købe en Sieger Drain-Jet drænspulver.

Med denne maskine fra Sieger kan du se frem til mange års drænrensning med lav vedligeholdelse. For at sikre problemfri drift er Drain-Jet som standard udstyret med fire drevne ruller til fremføring af spuleslangen. Desuden leverer kombinationen af en kraftig højtrykspumpe og den 500 meter (standard) lange slange fremragende renskapacitet. Den hydrauliske arm, der medfølger som standard, gør Drain-Jet mere ergonomisk at bruge. Den enkle betjening giver dig mulighed for at arbejde sikkert og effektivt.

Af hensyn til din egen sikkerhed er det vigtigt, at maskinen anvendes og vedligeholdes korrekt. Læs denne vejledning, før du anvender maskinen. Følg anvisningerne for at undgå personskaade og materielle skader. Du er meget velkommen til at kontakte Sieger, hvis du har spørgsmål.

INDHOLDSFORTEGNELSE

1	INTRODUKTION.....	5
2	SIKKERHED	9
3	GENEREL BESKRIVELSE	11
4	IBRUGTAGNING.....	13
5	DRIFT	14
6	VEDLIGEHOELSE	24
7	FEJLFINDING.....	31
8	MILJØ.....	32
9	BORTSKAFFELSE.....	33
10	TEKNISKE SPECIFIKATIONER	34
11	EKSTRAUDSTYR	36
12	RESERVEDELE	37

1 INTRODUKTION

Tilsligtet anvendelse

Den tilsligtede anvendelse af drænspulieren er rensning af drænrør. Anvend ikke drænspulieren til noget andet formål.

Målgruppe

Det er kun tilstrækkeligt uddannede personer, der har læst og forstået denne vejledning, som må anvende og vedligeholde drænspulieren.

Om denne vejledning

Denne vejledning omhandler driften og vedligeholdelsen af Sieger Drain-Jet drænspulieren.

Dette dokument gælder for de følgende modeller:

Sieger Drain-Jet S (112202AS600)

Sieger Drain-Jet HS (112202AS700)

Sieger Drain-Jet WR (112202AS800)

Medfølgende dokumentation

Drænspulieren leveres med følgende dokumentation:

- Brugervejledning (indeholder reservedelsliste)
- Brugervejledning til kardanakslens

Tilgængelighed

Brugervejledningen skal altid være tilgængelig i førerhuset. Hvis brugervejledningen bliver væk, kan du bestille en ny kopi hos Sieger eller downloade den fra www.sieger-machinery.com.

Anvendte konventioner i dette dokument

- Dette symbol angiver en oversigt over oplysninger.
1. Nummererede punkter angiver den rækkefølge, som trin skal udføres i.
- [1] Numre i firkantede parenteser henviser til dele i en illustration.

Venstre, højre, foran og bagved

Betegnelserne 'venstre', 'højre', 'foran' og 'bagved' skal fortolkes ud fra perspektivet for en person, der sidder i førersædet og kigger fremad i forhold til kørselsretningen.

Kundeservice

Hvis du har spørgsmål om Sieger Drain-Jet, der ikke besvares i denne brugervejledning, er du meget velkommen til at kontakte Sieger.

Du kan naturligvis altid finde yderligere oplysninger på vores hjemmeside www.sieger-machinery.com.

Garanti

Du er naturligvis berettiget til garantidækning, hvis der skulle opstå en defekt trods korrekt anvendelse og udførelse af den foreskrevne vedligeholdelse. Garantien dækker ikke følgende:

- Normal slitage
- Manglende overholdelse af anvisninger på drænspladen
- Manglende overholdelse af anvisningerne i denne vejledning
- Utilstrækkelig vedligeholdelse
- Anvendelse af uoriginale dele
- Unormale ydre påvirkninger
- En ændring, der ikke er godkendt af Sieger

Sieger overholder garantibetingelserne, der er fastsat i vilkårene og betingelserne fra METAALUNIE. Du kan finde en oversigt over Siegers generelle vilkår og betingelser online på vores hjemmeside.

Identifikation af maskinen

Udfyld maskinens identifikationsoplysninger. Disse oplysninger kan findes på typeskiltet. Typeskiltet er placeret på røret ved siden af fastgørelsespunktet på overdelen på trepunktsophænget. Udfyld også leveringsdatoen.



Type

Serienr.

År

Vægt (kg)

Leveringsdato

Du kan også registrere maskinen online på www.sieger-machinery.com. Ved at registrere dit produkt gør du det muligt for os at optimere din oplevelse. Registrering er en fordel for dig på en række måder, hvoraf den ene er, at vi vil holde dig opdateret om den seneste udvikling vedrørende tekniske forbedringer og anvendelse af Drain-Jet drænspulseren. De vil også modtage nyheder om de seneste nyheder fra Sieger.

EF-overensstemmelseserklæring (gælder kun for Europa)

Producent: Modulen & Engineering Menzing B.V.
Adresse: Handelsstraat 36b
Postnummer: 7482 GW

Produktidentifikation:

Beskrivelse af produktet: Dræenspuler
Modeltype: Drain-Jet S
Drain-Jet HS
Drain-Jet WR
Serienummer: Pcc/xx

Opfylder kravene:

EU-retningslinje: 2006/42/EF om maskiner

Haaksbergen, februar 2015



E. Jansen
Direktør
Modulen & Engineering Menzing B.V.

2 SIKKERHED

Indledning

Læs denne vejledning, før du anvender maskinen. Følg anvisningerne for at undgå personskade og materielle skader. Du er meget velkommen til at kontakte Sieger, hvis du har spørgsmål.

VÆR OPMÆRKSOM! DIN EGEN OG ANDRES SIKKERHED AFHÆNGER AF DET!

Symboler i denne vejledning

De følgende symboler anvendes i denne vejledning:



ADVARSEL

Angiver en farlig situation, som kan medføre alvorlig personskade eller dødsfald, hvis den ikke undgås.

OBS!

Angiver en farlig situation, som kan medføre materielle skader, hvis den ikke undgås.



Dette symbol angiver yderligere oplysninger og tips. Symbolet anvendes ikke til at angive farlige situationer.

Sikkerhedsadvarsler (mærkater)

Der findes forskellige symboler på drænspluleren, hvis formål er at gøre dig opmærksom på en potentielt farlig situation, minde dig om at bruge personlige værnemidler eller henvise dig til en foreskrevet handling, der forklares i denne vejledning.



Sikkerhedsbrillemærkat

Mærkat, der angiver at der skal bæres sikkerhedsbriller.



Brugervejledningsmærkat

Henviser til en foreskrevet handling.



Roterende dele-mærkat

Advarsel om mekanisk fra/fare for at blive trukket ind i bevægelige dele.



Fastklemningsmærkat

Advarsel om mekanisk fra/fare for at komme i klemme i bevægelige dele.

3 GENEREL BESKRIVELSE

Indledning

Drænspuleren består af de følgende dele:

- Ramme
- Kardanaksel
- Hydrauliksystem
- Rulle
- Sidearm med slangefremføring
- Afstandsviser
- Styrearm
- Membranpumpe
- Trykregulator
- Filtre
- Fleksibel slangedel
- Spuledyse

Ramme

Rammen har fastgørelsespunkter til transport med en gaffeltruck. Rammen er konstrueret til montering på din traktors trepunktsophæng.

Kardanaksel

Drænspuleren leveres komplet med en kardanaksel. Akslen skal muligvis afkortes. Kardanakslen drives af traktorens kraftoverføringsaksel.

Hydrauliksystem

Det hydrauliske system tilsluttes til traktorens dobbeltvirkende ventil eller en enkelt ventil med trykfri retur. Maskinen betjenes vha. 4-vejs ventilblokken. Fremførings- og oprulningshastigheden styres vha. hastighedsreguleringsventilen ved siden af ventilblokken.

Rulle

På grund af rullens store diameter kan den tage en spuleslange med en maksimal længde på 500 meter. Drænspuleren er som standard udstyret med en spuleslange af denne længde.

Sidearm med slangefremføring

Sidearmen styres med hydrauliske cylindere for at placere styrearmen foran drænrøret. Slangefremføringen består af fire drevne gummiruller.

Afstandsviser

Afstandsviseren er placeret bag drivrullerne. Afstandsviseren måler den udrullede slangelængde og kan indikere blokeringens placering.

Styrearm

Under vejtransport skal styrearmen foldes ind og låses fast i overensstemmelse med anvisningerne i denne vejledning.

OBS!

- Inden armen kan trækkes tilbage skal man sørge for, at spuleslangen ikke er placeret i den del af armen, der kan foldes.
- Placer drænbrøndsadapteren inden maskinen foldes ind (ellers kommer drænbrøndsadapteren i kontakt med rullen).

Membranpumpe

Vandpumpen er en membranpumpe af sugetypen, som drives af traktorens kraftoverføring. Den anbefalede pumpehastighed er 350 til 370 omdrejninger/minut. Pumpens maksimale tilladte hastighed er 540 omdrejninger/minut.

Trykregulator

Du kan justere vandtrykket med trykregulatoren. Du kan tage trykket af pumpen vha. et håndtag på trykregulatoren, hvilket f.eks. kan være en god idé mens styrearmen rettes ind på linje med drænrøret. Det optimale driftstryk er 30 - 35 bar.

Pumpetryk (bar)	Spuledysetryk (bar)	L/min. ved 500 meter
20	3,8	45
25	6,1	50
30	6,7	55,5
35	9,9	58,3
40	11	65
50	12,8	68,7

Returslangen til trykregulatoren tilsluttes øverst på styrearmen. Vandet "smører" og renser spuleslangen.

Filtre

Der er monteret en sugeskurv på sugeslangen. Sugeskurven er placeret længere fremme end membranpumpen set i forhold til gennemstrømningsretningen.

Fleksibel slangedel

Den fleksible slangedel mellem spuleslangen og spuledysen sikrer, at spuledysen forbliver i midten af drænrøret.

Spuledyse

Standard-spuledysen har 13 huller: 1 fremadvendt hul og 12 bagudvendte huller med en vinkel på 15 °.

4 IBRUGTAGNING

Indledning

- Kontroller drænspluleren for mulige transportskader på leveringstidspunktet. Rapporter transportskader til fragtmanden eller Sieger med det samme.

Kardanaksel

Det kan være nødvendigt at afkorte kardanakslen (den ind- og udvendige teleskopaksel samt begge beskyttelsesværn). Se anvisningerne i den brugervejledning, der blev leveret sammen med kardanakslen.

OBS!

Lad ikke pumpen køre længere end to minutter uden vandtilførsel.

Ibrugtagning efter vinteropbevaring

- Membranpumpe: aftap frostvæske (hvis relevant). Bortskaf frostvæsken i overensstemmelse med de gældende regler.

5 DRIFT

Indledning

Dette kapitel indeholder oplysninger om drift af drænspluleren.



Sikkerhed

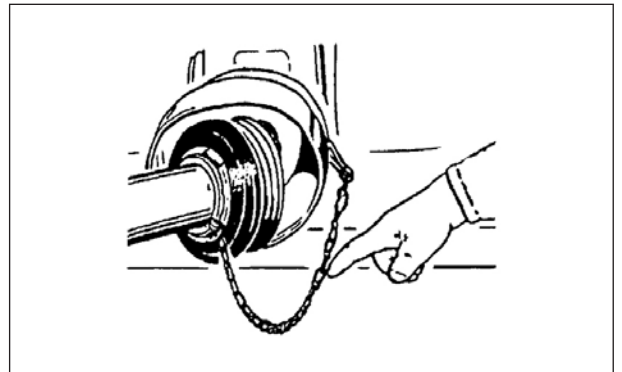
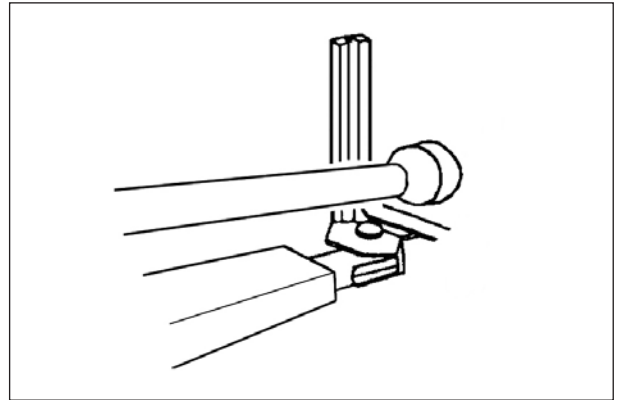
- Lad aldrig traktorens motor køre i et indelukket område (ikke engang hvis døre og vinduer er åbne) på grund af risikoen for kulilteforgiftning!
- Styrearmen må aldrig anvendes som hejseapparat.
- Brug altid øjenværn (sikkerhedsbriller). Pga. højtryk kan der blive udslynget små, hårde genstande ved høje hastigheder.
- Gør maskinen trafiksikker inden den transporteres på offentlige veje.
- Kontroller lys og lygter. Få en person til at hjælpe dig med at kontrollere bremselygterne.
- Juster om nødvendigt traktorens spejle.



Der er fare for fastklemning og personskade i styrearmens arbejdsområde. Stå aldrig under styrearmen når den er hævet.

Montering på traktoren

1. Sørg for, at der er god belysning i arbejdsområdet.
2. Monter drænspulseren på traktorens træktøj.
3. Deaktiver kraftoverføringsakslen, sluk for traktorens motor og tag tændingsnøglen med dig.
4. Sæt kardanakslen (længde tilpasset, hvis nødvendigt) på traktorens kraftoverføringsaksel.
5. Fastgør den ende af beskyttelsesmanchetten, der vender ind mod traktoren, på traktoren med kæden for at forhindre den i at rotere sammen med akslen.
6. Sørg for, at den ende af beskyttelsesmanchetten, der vender ind mod drænspulseren, fastgøres med den anden kæde, så den ikke kan rotere.
7. Tilslut hydraulikslangerne. Tilslutningen til pumpesiden er markeret med rødt.
8. Tilslut det 7-polede stik til bremselygter og blinklys til stikket på traktoren.
9. WR model: tilslut stikket til det elektriske kredsløb (sort - / hvid +).



OBS!

Den maksimale tilladte hastighed for traktorens kraftoverføringsaksel er 540 omdrejninger/minut. Overskrid ikke denne hastighed.

OBS!

Hæng ikke kardanakslen op vha. kæderne.



Stå ikke på kardanakslen.
Kardanakslen kan blive meget varm under brug. Rør ikke ved kardanakslen under eller lige efter brug.



- Roterende dele (kardanaksel).
- Brug kun kardanakslen, hvis beskyttelsesmanchetten og beskyttelsesafskærmningerne er på plads og i god stand.
- Hold sikker afstand til den roterende kardanaksel.
- Inden vedligeholdelse af kardanakslen:
- Deaktiver kraftoverføringsakslen og sluk for traktorens motor.
- Tag tændingsnøglen ud af tændingslåsen.

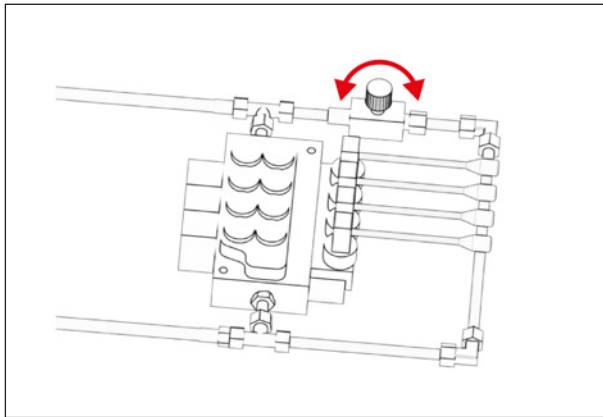
Betjening af hydrauliksystem

Maskinen betjenes vha. 4-vejs ventilblokken. Fremførings- og oprulningshastigheden styres vha. hastighedsreguleringsventilen ved siden af ventilblokken.

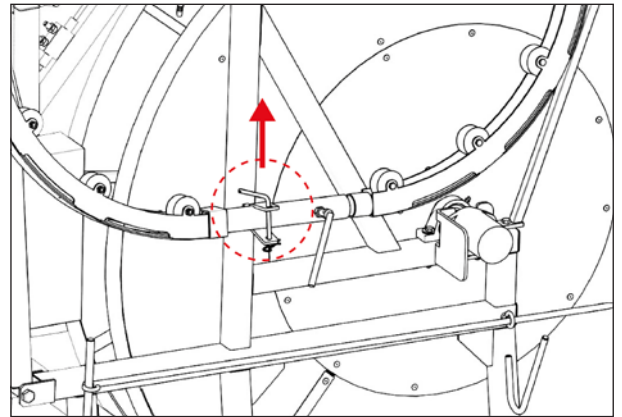
Mærkatet på betjeningspanelet viser en grafisk afbildning af armenes forskellige funktioner.

Bemærk: Arm 4 er kun monteret på modellerne HS og WR.

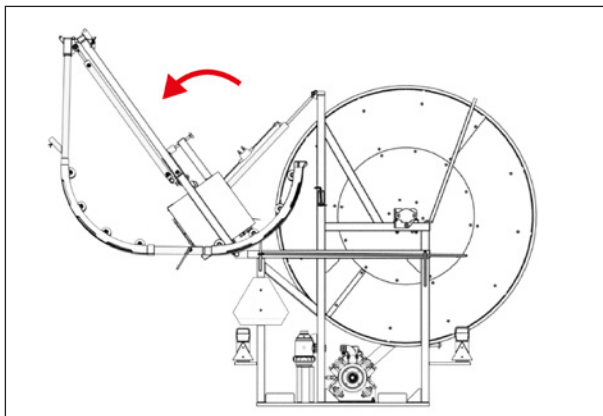
Arm 4 (HS/WR model)	Arm 3	Arm 2	Arm 1
Sving tilbage	Hæv arm	Kør arm ud Fold arm ud	Rul ud
Sving fremad	Sænk arm	Kør arm ind Fold arm ind	Rul ind

Maskinfunktion: rulle ud (fremføring)

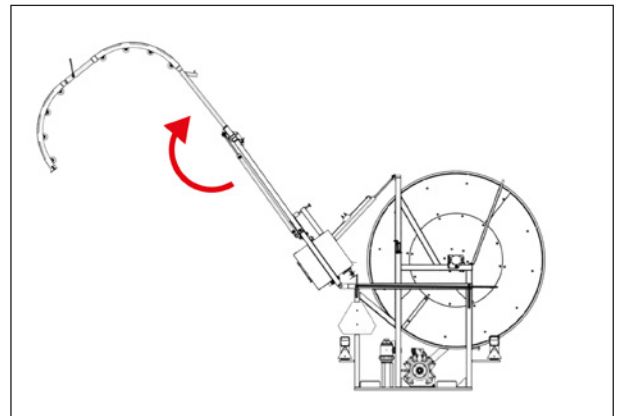
- 1 Sæt tryk på hydrauliksystemet. Hastigheden kan justeres med hastighedsjusteringsventilen.



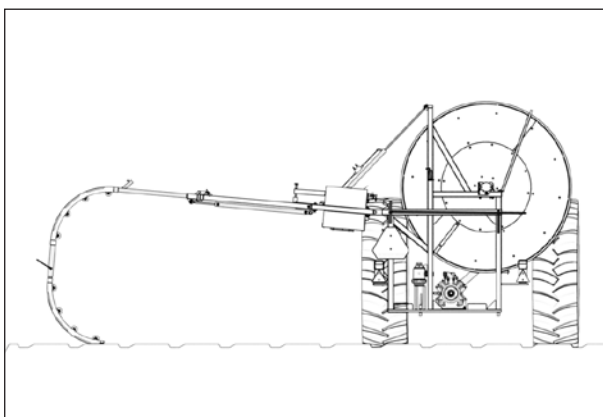
- 2 Frigør armen fra vejtransportlåsen.



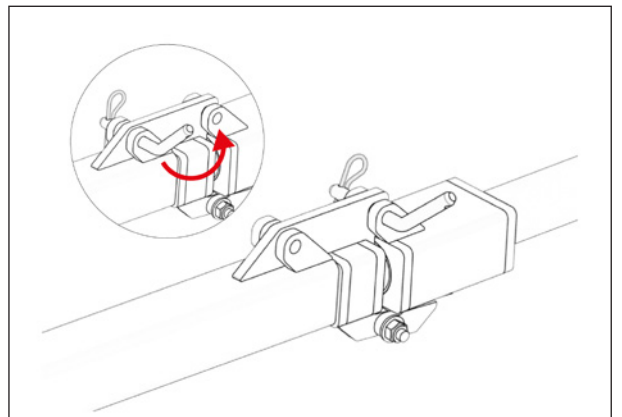
- 3 Sænk armen ± 45 grader (arm 3).



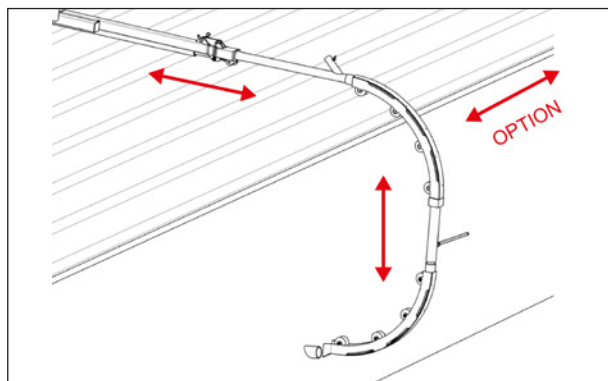
- 4 Fold armen så langt ud som muligt (arm 2).



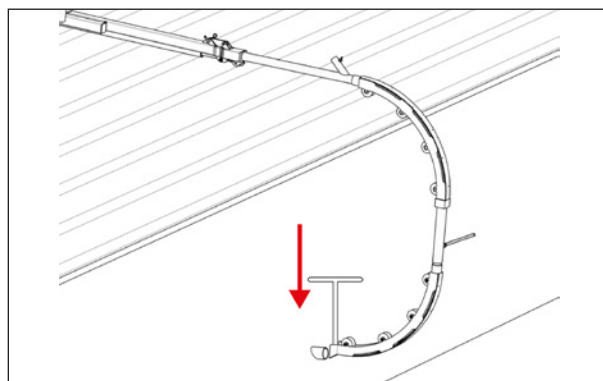
- 5 Sænk armen ned mod jorden (arm 3).



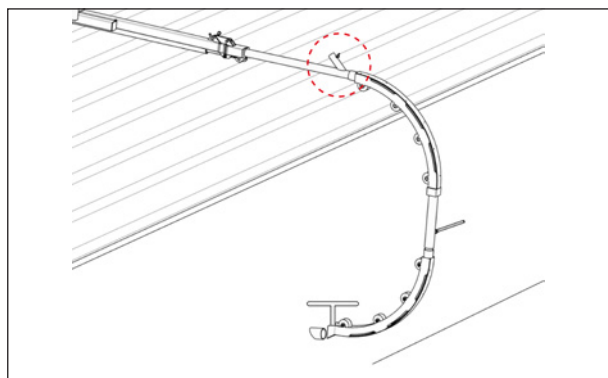
- 6 Fra transportposition til driftsposition
Flyt om nødvendigt cylinderen ± 1 cm med arm 2.



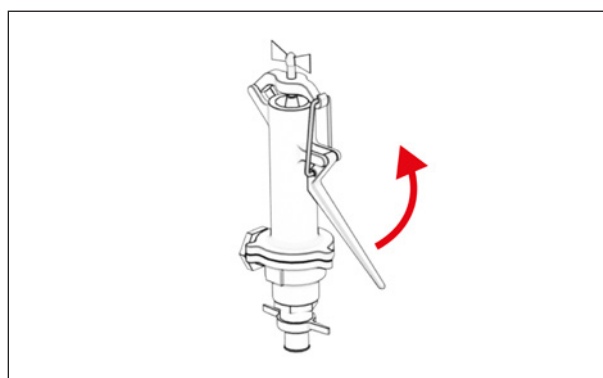
7 Kør traktoren til renden eller udgravningen. Placer drænbrøndsadapteren foran drænåbningen.



8 Fastgør drænbrøndsadapteren med jordankeret.

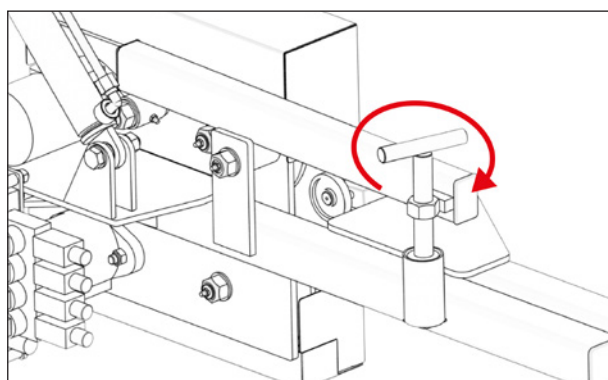


9 Læg/placer sugeslangen i udgravningen eller vandtanken. Tilslut returslangen til trykregulatoren øverst på styrearmen. Vandet "smører" og renser spuleslangen.

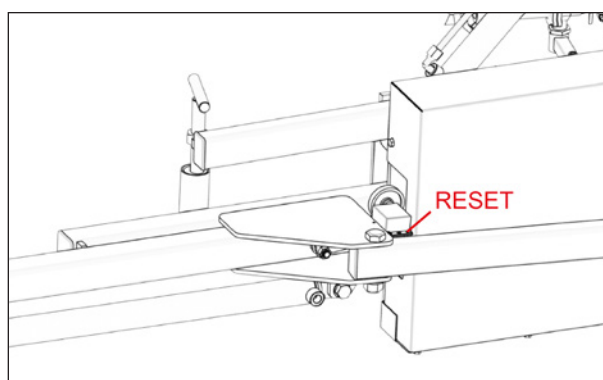


10 Deaktiver trykregulatoren. Aktiver kraftoverføringen.

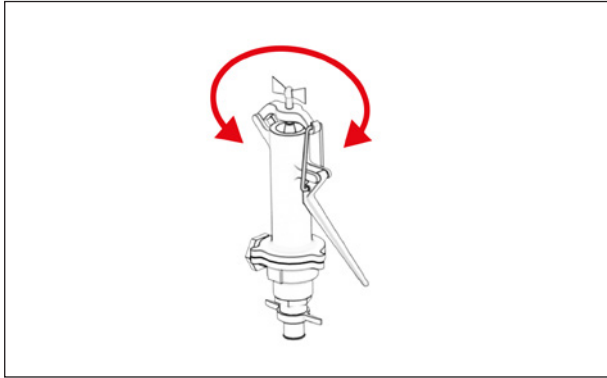
Anbefalet hastighed for pumpen er 350 – 370 omdrejninger/minut. Brug det lavest mulige nødvendige tryk for at opnå et driftstryk på 30-35 bar.



11 Kør rullen ud langsomt for at rulle slangen ud. Spænd stramrullen, indtil drevet ikke glider længere.



12 Rul forsigtigt slangen ud, indtil dysen er ± 3 centimeter fra drænet (arm 1). Indstil afstandsviseren til 0.



13 Aktiver trykregulatoren og indstil den til 35 bar.

14 Rul slangen ud med ± 30 meter pr. minut. Træk slangen ± 15 meter ind, hvis slangen sidder fast eller drivhjulene glider. Fortsæt derefter med at rulle slangen ud, forudsat at den ikke er nået til endepunktet.

15 Hvis spuledysen sidder fast ca 50 meter inde i drænledningen pga. kraftige aflejringer: Træk slangen helt tilbage for at skylle aflejringerne ud af drænledningen. Gentag for at rense det næste afsnit af drænledningen.



Sørg for, at der ikke befinder sig nogen personer i arbejdsområdet omkring maskinen, når maskinen er i drift.

- Fjern kun låsestiften fra drejepunktet, hvis armen hviler på jorden.
- Placer ikke dine hænder mellem drivhjulene.

OBS!

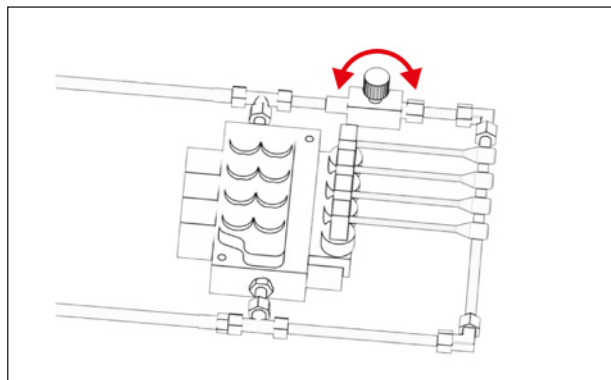
- Forebyg, at der kommer knæk på polyethylenslangen ved at placere drænbrøndsadapteren maks. 5 til 10 centimeter fra drænåbningen.
- Hæv drænspuleren, indtil krafoverføringsakslens vinkel er ca. 10 grader (maks. 12 grader).
- Stands øjeblikkeligt, hvis du rammer en forhindring.
- Stands øjeblikkeligt, når du når til enden af drænledningen.
- Lad aldrig spuleslangen stå stille i klanledningen i mere end 10 minutter.
- Kørl slangen ind med lavere hastighed.

OBS!

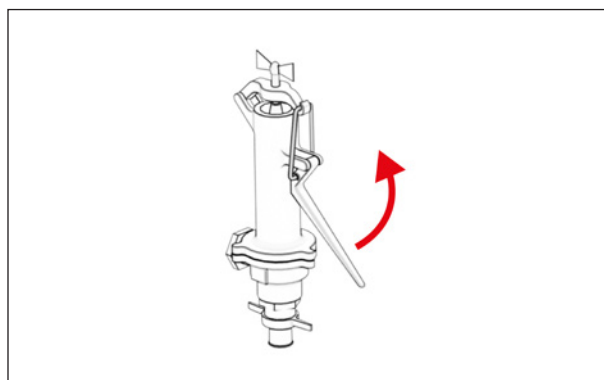
Når spuledysen er i drænrøret:

- Sluk ikke for pumpen!
- Hold slangen under tryk!
- Maskinen skal altid være under opsyn!

Meskinbetjening: oprulning



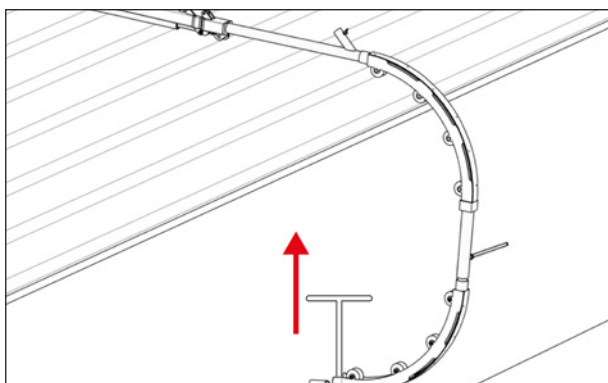
1 Rul slangen op, når enden af drænledningen er nået. Reducer hastigheden fra 20 til 25 meter pr. minut ved at justere drosselventilen. Hold omhyggeligt øje med afstandsviseren. Stands rullen, når slangen er ude af drænledningen.



2 Deaktiver trykregulatoren.

3 Deaktiver kraftoverføringsakslen.

4 Tag sugeslangen ud af vandet.

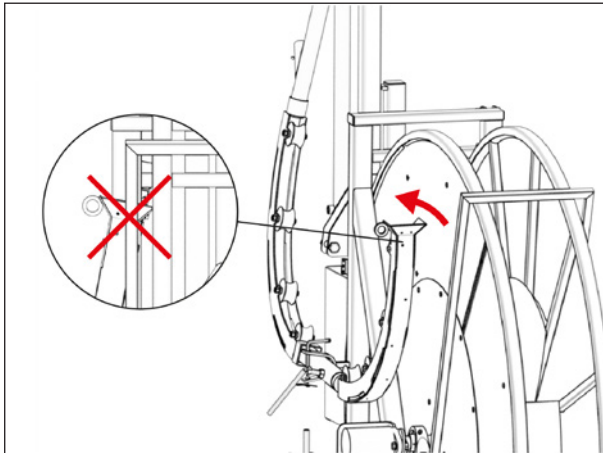


5 Fjern jordankeret.

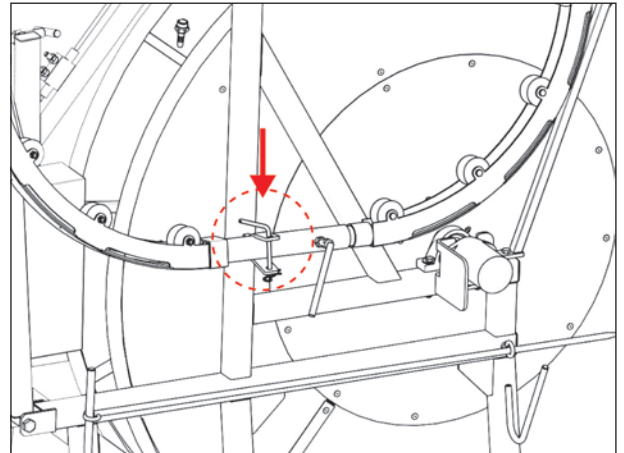
6 Hæv armen en smule, og kør hen til den næste drænåbning.

7 Tag sugeslangen ud af vandet.

Indfoldning og transport



- 1 Drej drænbrøndsadapteren en smule før den foldes ind, så den ikke berører rullen.



- 2 Under vejtransport skal armen foldes ind og olietrykket skal tages af maskinen. Glem ikke at låse armen fast i transportpositionen.

OBS!

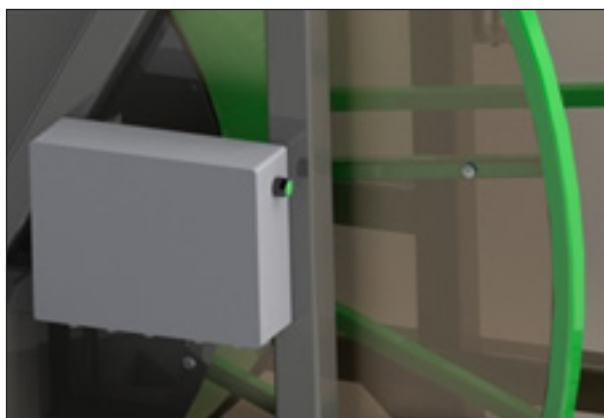
- Drej drænbrøndsadapteren en smule, inden den foldes ind.
- Lås altid armen fast i transportpositionen inden vejtransport.

Fjernbetjening

(Valgmulighed WR)

Tilslut elkablet til modtageren på traktoren. Tryk herefter på den "grønne" startknap på fjernbetjeningen. Nu tænder der en grøn indikator på ABS-huset.

Når den grønne indikator på ABS-huset er tændt, er maskinen klar til drift.



BETJENING

(Valgmulighed WR)

<p>1. Sving fremad</p>		<p>2. Sving tilbage</p>
<p>3. Sænk arm</p>		<p>4. Hæv arm</p>
<p>5. Kør ind</p>		<p>6. Kør ud</p>
<p>7. Rul op Start: tryk på knappen Udløs: dobbeltklik på knappen Stop: tryk på knappen</p>		<p>8. Fremføring Start: tryk på knappen Udløs: dobbeltklik på knappen Stop: tryk på knappen</p>



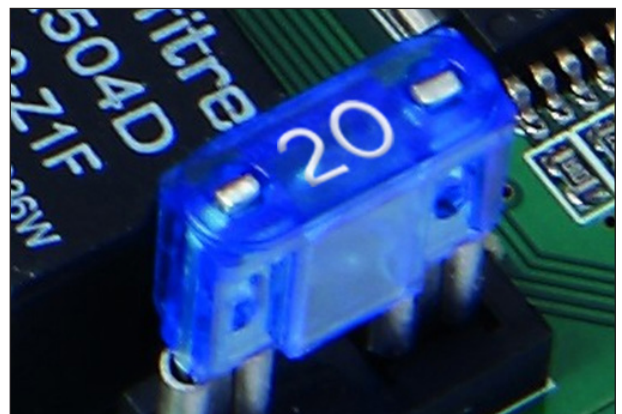
Efterlad ikke maskinen uden opsyn, mens den kører. I en nødsituation skal du trykke på den røde nødstopknap øverst på fjernbetjeningen.

Udskiftning af sikringen

(Valgmulighed WR)

Sikringen sidder i modtageren. Modtageren til fjernbetjeningen er monteret i ABS-huset.

1. Frakobl elkablet fra traktoren.
2. Afmonter dækslet på ABS-huset (seks skruer).
3. Frakobl stikket på forsiden af modtageren. Bemærk: Du skal trække/skubbe den lille flig udad. Nu er stikket frigjort, så det kan trækkes ud af modtageren.
4. Skru modtageren ud af ABS-huset.
5. Afmonter forsiden på modtageren ved at fjerne de to skruer. Skub forsigtigt indmaden ud af huset.
6. Udskift 20 A sikringen.
7. Monter indmaden i huset, og placer modtageren i ABS-huset igen. Monter dækslet med de seks matchende skruer.



6 VEDLIGEHOJDELSE

Indledning

Dette kapitel indeholder oplysninger om vedligeholdelse af maskinen. Kontakt Sieger i tilfælde af vedligeholdelse, der ikke er nævnt i denne vejledning.

Undgå at spilde olie og fedt på spuleslangen. Det kan medføre spil, når slangen rulles ind og ud.



Sikker vedligeholdelse

- Brug ikke drænspluleren, hvis nogen dele er slidte eller beskadigede. Udskift kun dele med originale Sieger Drain-Jet dele.
- Lad aldrig traktorens motor køre i et indelukket område (ikke engang hvis døre og vinduer er åbne) på grund af risikoen for kulilteforgiftning!
- Bær tætsiddende overalls, sikkerhedsbriller (hydraulikolie!) og sikkerhedssko.
- Brug egnet værktøj af passende størrelse.
- Sørg for, at ingen kan aktivere maskinen under vedligeholdelse. Frakobl maskinen fuldstændigt fra traktoren.
- Spænd bolte og møtrikker med det korrekte moment (se afsnittet "Tilspændingsmomenter").

Hydrauliksystem

Forurening er den største trussel mod hydrauliksystemer:

- Arbejd med rene hænder og rent værktøj.
- Rengør området omkring en del, før den fjernes.
- Afdæk det område, hvor en del er blevet afmonteret.
- Afdæk enden af en frakoblet slange med den medfølgende hætte.



Udskift beskadigede eller lækkende hydraulikslanger øjeblikkeligt.



Forsøg ALDRIG at finde en lækage med dine fingre. Brug et stykke pap. Hydraulikolie under højtryk kan trænge gennem huden. Hvis der trænger hydraulikolie gennem huden, er det en nødsituation. Infektionsfare! Søg straks lægehjælp!

Kardanaksel

Kontroller kardanakslen dagligt.

Udskift beskadigede beskyttelsesmanchetter og afskærmninger om kardanakslen øjeblikkeligt. Brug kun originale dele.



- Roterende dele (kardanaksel).
- Brug kun kardanakslen, hvis beskyttelsesmanchetter og beskyttelsesafskærmningerne er på plads og i god stand.
- Hold sikker afstand til den roterende kardanaksel.
- Inden vedligeholdelse af kardanakslen:
- Deaktiver kraftoverføringsakslen og sluk for traktorens motor.
- Tag tændingsnøglen ud af tændingslåsen.

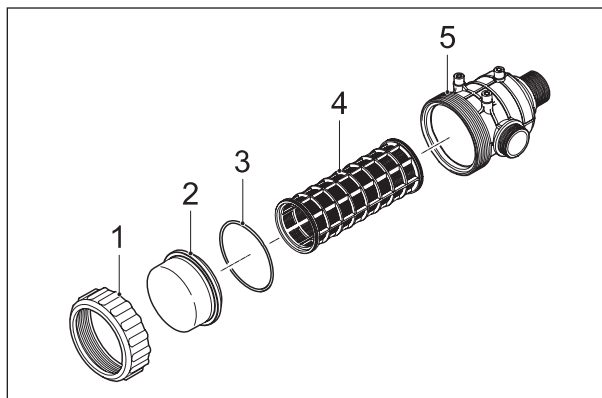
Reparation af spuleslangen

Hvis spuleslangen bliver beskadiget, kan man fjerne det beskadigede stykke. De resterende slangestykker kan forbindes med en slangekobling(106901PA252) og to klembøsninger (106901PA253).

Sugefilter

Rengør filterelementet dagligt:

1. Fjern pakmøtrikken [1].
2. Fjern hættten [2].
3. Fjern O-ringten [3].
4. Fjern og rengør filterelementet [4].
5. Sæt delene tilbage i filterhuset.



Membranpumpe

Trykakkumulator

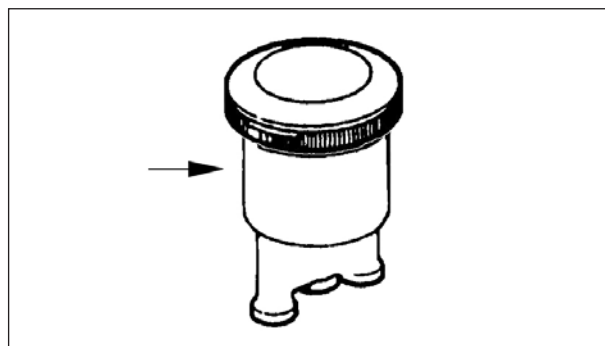
Kontroller lufttrykket i trykakkumulatoren med en dækpumpe med manometer. Det ønskede lufttryk afhænger af det trykomsråde, som pumpen skal drives i, i henhold til tabellen nedenfor:

PUMPENS DRIFTSTRYK		AKKUMULATORENS LUFTRYK	
bar	psi	bar	psi
10-20	145-290	5-7	73-102
20-50	290-725	7	102

Oliestand

Kontroller oliestanden dagligt (efter pumpen har kørt i mindst 10 minutter):

1. Kontroller oliestanden.
2. Efterfyld olie om nødvendigt.



Udskiftning af membraner/olie

Membranerne skal udskiftes én gang årligt (helst ved sæsonafslutningen). Det kræver, at pumpen skal adskilles.



For højt olieforbrug eller et pludseligt fald i oliestanden er tegn på en revnet membran. Stands pumpen øjeblikkeligt. Mælkehvide misfarvninger i olien er tegn på en revnet membran (vand i olien). Stands pumpen øjeblikkeligt og kontakt Sieger.



Membranernes levetid afhænger af sugefilterets tilstand og pumpens hastighed (mekanisk slitage).

OBS!

Lad ikke pumpen køre længere end to minutter uden vandtilførsel.

Tilspændingsmomenter



Forkert tilspændte bolte og møtrikker kan medføre ulykker. Spænd bolte og møtrikker i henhold til tabellen nedenfor (medmindre andet angives i denne vejledning).



Originale bolte må kun udskiftes med bolte med samme dimensioner og af samme boltklasse. Bolte, der ikke svarer til de originale, kan forårsage ulykker.

Dimension	Tilspændingsmomenter		
	Klasse 8.8	Klasse 10.9	Klasse 12.9
	Nm	Nm	Nm
M6	10	15	18
M8	25	37	43
M10	51	75	87
M12	87	130	150
M12 x 1.5	92	135	155
M14	140	205	240
M14 x 1.5	150	220	260
M16	215	310	370
M16 x 1.5	230	340	390
M18	300	430	510
M18 x 1.5	350	490	580
M20	430	620	720
M20 x 1.5	480	690	800
M22	580	830	970
M22 x 1.5	640	920	1070
M24	740	1060	1240
M24 x 2	810	1160	1350
M24 x 1,5	830	1180	1380
M27	1100	1550	1850
M27 x 2	1190	1700	2000
M30	1500	2100	2500
M 30 x 2	1610	2300	2690
M33	2000	2800	3400
M36	2600	3700	4300



Boltklassen er angivet på bolthovedet. Tilspændingsmomenterne gælder for tørre bolte.

Vedligeholdelsesoversigt

Smøresteder

Del	Handling/materiale	Dagligt	Ugentligt	Årligt
Vandkobling	Smørefedt		✓	
Lejer på rulle	Smørefedt		✓	
Kæde-slangegennemføring	Smørefedt			✓
Drejepunkter på styrearm	Smørefedt			✓
Hjulhusgennemføring	Smørefedt			✓
Kraftoverførselsaksel	Smørefedt		✓	
Klæmruller	Smørefedt			✓
Forlængelig del af armen	Smørefedt		✓	
Afstandsviser	Motorolie 5W29		✓	
Trykregulator	Motorolie 5W30			✓
Nylonrulle-slangegennemføring	Motorolie 5W30		✓	✓
Nylonruller drænbrøndsadapter	Motorolie 5W30		✓	
Låsestifter	Motorolie 5W30		✓	
Membranpumpe	Efterfyld olie	Første gang efter 300 timer og derefter 1000 timer og/eller efter udskiftning af membranerne.		

Efterse og rengør

Del	efterse/rengør	Dagligt	Ugentligt	Årligt
Kraftoverførselsaksel	Kontroller afskærmninger	✓		
Sugefilter	Rengør		✓	
Sugekurv	Rengør	✓		
Afskærmninger	Efterse	✓		
Lys/lygter	Efterse	✓		
Sikkerhedsmærkater	Efterse	✓		
Akkumulator (membranpumpe)	Kontroller tryk, 7 bar		✓	
Membranpumpe	Kontroller oliestand.	✓		
Bolte og møtrikker	Efterse og tilspænd	Efter de første 5 timers drift		

Vinteropbevaring

1. Rengør maskinen. Snavs opsuger fugt, hvilket forårsager rust. Hvis du bruger en højtryksrensere, må du ikke pege den direkte mod lejerne.
2. Anbring maskinen et tørt, frostfrit sted. Aldrig i nærheden af gødning.
3. Reparer lakskader (grøn = RAL 6018, grå = RAL 7021).
4. Påfør rustbeskyttelsesprodukt på ubehandlede metaldele.
5. Tøm sugefilteret.
6. Rul slangen op på rullen.
7. Kør pumpen, indtil den suger luft.
8. Aktiver trykregulatoren og drej knappen helt ind.
9. Rul langsomt slangen op. Nu kommer der vand ud gennem dysen. Stands, når der kun kommer luft ud af dysen.
10. Deaktiver trykregulatoren.
11. Bestil alle de dele, der trænger til udskiftning. Monter delene, når de ankommer.

Hvis maskinen ikke opbevares et tørt, frostfrit sted og membranerne i pumpen ikke skal udskiftes:

1. Frakobl sugeslangen og fyld pumpen med frostvæske.
2. Lad pumpeakslen køre en række omdrejninger.

Ibrugtagning efter vinteropbevaring

Membranpumpe: aftap frostvæske (hvis relevant). Bortskaf frostvæsken i overensstemmelse med de gældende regler.

7 FEJLFINDING

Indledning

Rådfør dig med tabellen for at afhjælpe problemer. Kontakt Sieger, hvis du ikke kan afhjælpe problemet.

Problem	Mulig årsag	Løsning
Membranpumpen suger ikke	• Pumpen får ikke nok vand	• Sørg for, at sugekurven er helt dækket af vand
	• Blokeret sugefilter	• Rengør filterelementet
	• Filterhætten er ikke tætsluttende	• Stram hætten
	• Løse rørledninger	• Tilspænd fittings
	• Lækkende slanger/rørledninger	• Udskift slanger/rørledninger
	• Lækkende membraner	• Udskift membraner
	• Beskadiget eller slidt suge/trykventil eller ventil sæder	• Udskift topstykket • Udskift pumpen
Membranpumpe: tryk er for lavt eller svingende	• Pumpen får ikke nok vand	• Sørg for, at sugekurven er helt dækket af vand
	• Blokeret sugefilter	• Rengør filterelementet
	• Løse rørledninger	• Tilspænd fittings
	• Trykket i akkumulatoren er for lavt	• Pump akkumulatoren op (7 bar)
	• Lækkende membraner	• Udskift membraner
	• Beskadiget eller slidt suge/trykventil eller ventil sæder	• Udskift topstykket • Udskift pumpen
Ikke muligt at regulere trykket	• Ventil og ventil sæde i trykregulatoren er slidte	• Udskift
Vandtrykket falder	• Oliestand for lav	• Efterfyld
	• Ventilfjeder knækket	• Udskift
Pumpen banker (tikkende lyd)	• Blokeret sugefilter	• Rengør filterelementet
Hydraulik fungerer ikke	• Strømreguleringsventilen sidder fast i helt åben tilstand	• Stram den adskillige omgange
Rullen kører ikke ud	• Forurening i gennemstrømningsbegrænseren: hydraulikmotor til rulle	• Rengør
Rullen kører ikke ind	• Forurening i gennemstrømningsbegrænseren: på hydraulikmotorens drivruller	• Rengør
Hydraulikolien bliver for varm	• Hullet i gennemstrømningsbegrænseren på hydraulikmotorens drivruller er for lille eller tilstoppet	• Rengør • Bor hullet (Ø1,4) op til en overstørrelse, der er flere tiendedele af en mm større (ikke for meget!)
Fjernbetjening	• Fjernbetjeningen fungerer ikke	• Batteriet er afladet • Nødstopknappen (på fjernbetjeningen) er trykket ind • Grøn indikatorlampe på ABS-huset lyser ikke • Sikringen er sprunget. Se afsnittet om udskiftning af sikringen

8 MILJØ

Indledning

Miljøpåvirkningen skal reduceres mest muligt under brug og vedligeholdelse af drænspulseren.

Miljøbeskyttende foranstaltninger:

- Anvend og vedligehold din drænspulser i henhold til anvisningerne i denne vejledning.
- Bortskaf oliefiltre og brugt olie i overensstemmelse med de gældende regler.
- Bortskaf defekte dele i overensstemmelse med de gældende regler.

9 BORTSKAFFELSE

Indledning

Med normal brug og korrekt vedligeholdelse kan drænspuleren have en meget lang levetid. Når drænspuleren bortskaffes efter mange år, skal det gøres på en sikker og miljørigtig måde. Mange af de anvendte materialer kan genbruges.



Procedure for bortskaffelse

Følg denne procedure:

1. Bær tætsiddende overalls, sikkerhedsbriller og sikkerhedssko.
2. Brug egnet værktøj af passende størrelse.
3. Brug egnet og sikkerhedstestet løfteudstyr.
4. Tag trykket af hydrauliksystemet og aftap al olien.
5. Bortskaf al olie i overensstemmelse med de gældende regler.
6. Afmonter alle gummi- og plastikdele.
7. Afmonter alle elektroniske dele.
8. Bortskaf alle dele i overensstemmelse med de gældende regler.

10 TEKNISKE SPECIFIKATIONER

Dimensioner og vægt

Længde	m	1,0
Bredde		
Arm kørt ind	m	2,4
Kørt ud og trukket helt ind	m	6,5
Kørt ud	m	0,8
Højde		
Overkant på arm (i transportposition)	m	3,1
Overkant på rulle	m	2,3
Vægt		
Tom vægt	kg	400
Vægt med vand	kg	565

Membranpumpe

Mærke og type	-	Comet™ APS 145 stempelmembranpumpe
Drev	-	Via kraftoverførselsaksel på traktor og medfølgende kardanaksel: Walterscheid™ W100E1010
Mindste hastighed	o./min.	300
Anbefalet hastighed	o./min.	350-370
Maksimal hastighed	o./min.	540
Optimalt driftstryk	bar	30-35
Maksimalt driftstryk	bar	50
Maksimal gennemstrømningshastighed	l/min.	142
Lufttryk, korrekt forladning (ved et driftstryk på 30-35 bar)	bar	7

Spuleslange & spulehastighed

Materiale, spuleslange	-	HPE (Hård PolyEthylen)
Længde, spuleslange	m	500
Diameter, spuleslange	mm	27
Vægtykkelse, spuleslange	mm	3,3
Drev, spuleslange	-	Hydraulisk
Anbefalet fremføringshastighed ¹	m/min.	30 m/min.
Anbefalet oprulningshastighed ¹	m/min.	20-25 m/min.

¹Afhænger af forholdene og drænrørets diameter

Slanger og spuleslanger

Længde, sugeslange	m	10
Længde, overløbslange	m	6
Spuledyse (standard)	-	1x Ø 2 mm fremadvendende. 12x Ø 2 mm bagudvendende med 15° vinkel
Spuledyser (valgmuligheder)	-	<i>Til kraftig tilstopning:</i> 1x Ø 2 mm fremadvendende. 12x Ø 2 mm bagudvendende med 30° vinkel
	-	<i>Til klæbrigt ler:</i> 1 fremadvendende hul. 3 bagudvendende huller med 30° vinkel
	-	<i>Til rør med stor diameter (Ø 60, Ø 75, Ø 100 og Ø 125 mm):</i> Spuledyser med styr

Fjernbetjening (type WR)

Frekvens	MHz	868
Batteritype	-	'AAA' 1,5 V
Batteriets levetid i standby	t.	2500
Batteriets levetid i brug	t.	100
Rækkevidde	m	100
Temperatur	°C	-20 til +70



Det maksimale støjniveau dannes af traktoren. Rødfør dig med instruktionsbogen til traktoren for at afgøre, om der er behov for høreværn.

11 EKSTRAUDSTYR

Drænbrøndsadaptere

Til drænsugning via drænbrønde: til 30 cm og til 40 to 60 cm.
Se afsnittet "Reservedele".

Dyser (eller spuledyser)

Der kan fås flere forskellige spuledyser som ekstraudstyr, der passer til jordtypen, tilstopningsgraden og drænrørets diameter.
Se afsnittet "Reservedele".

Svingarmsfunktion (til opgradering fra type S til HS)

112202SP002

Dette konverteringssæt indeholder alle nødvendige dele for at tilføje svingarmsfunktionen til standardmaskinen.

12 RESERVEDELE

Reserve dele

Brug originale Drain-Jet dele. Du kan bestille disse maskinspecifikke dele på www.sieger-machinery.com. Originale Drain-Jet dele er konstrueret specifikt til denne dræns pumpe. Brug af uoriginale dele kan have negative konsekvenser for driften af dræns pumpen og kan gøre dræns pumpen farlig at bruge. Sieger påtager sig ikke noget ansvar for materielle skader eller personskader, der skyldes brugen af uoriginale dele.

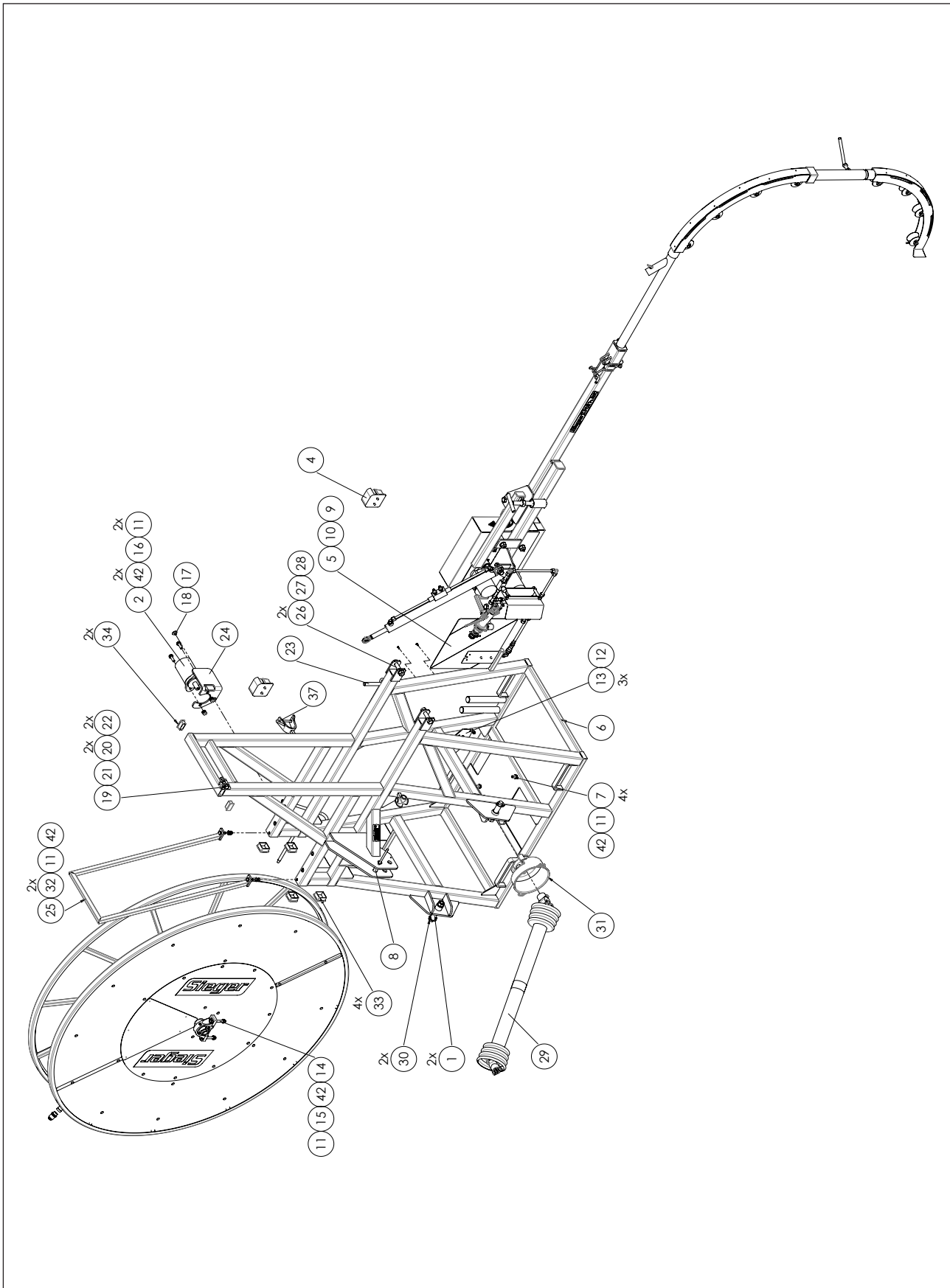


Sieger sælger ikke reservedele uden delnummer. Disse er dog ikke maskinspecifikke og kan købes hos leverandører af tekniske komponenter.

INDHOLDSFORTEGNELSE

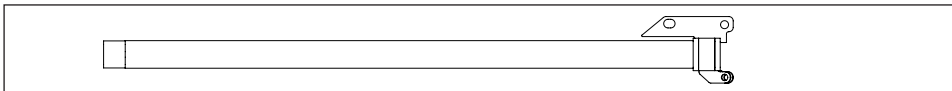
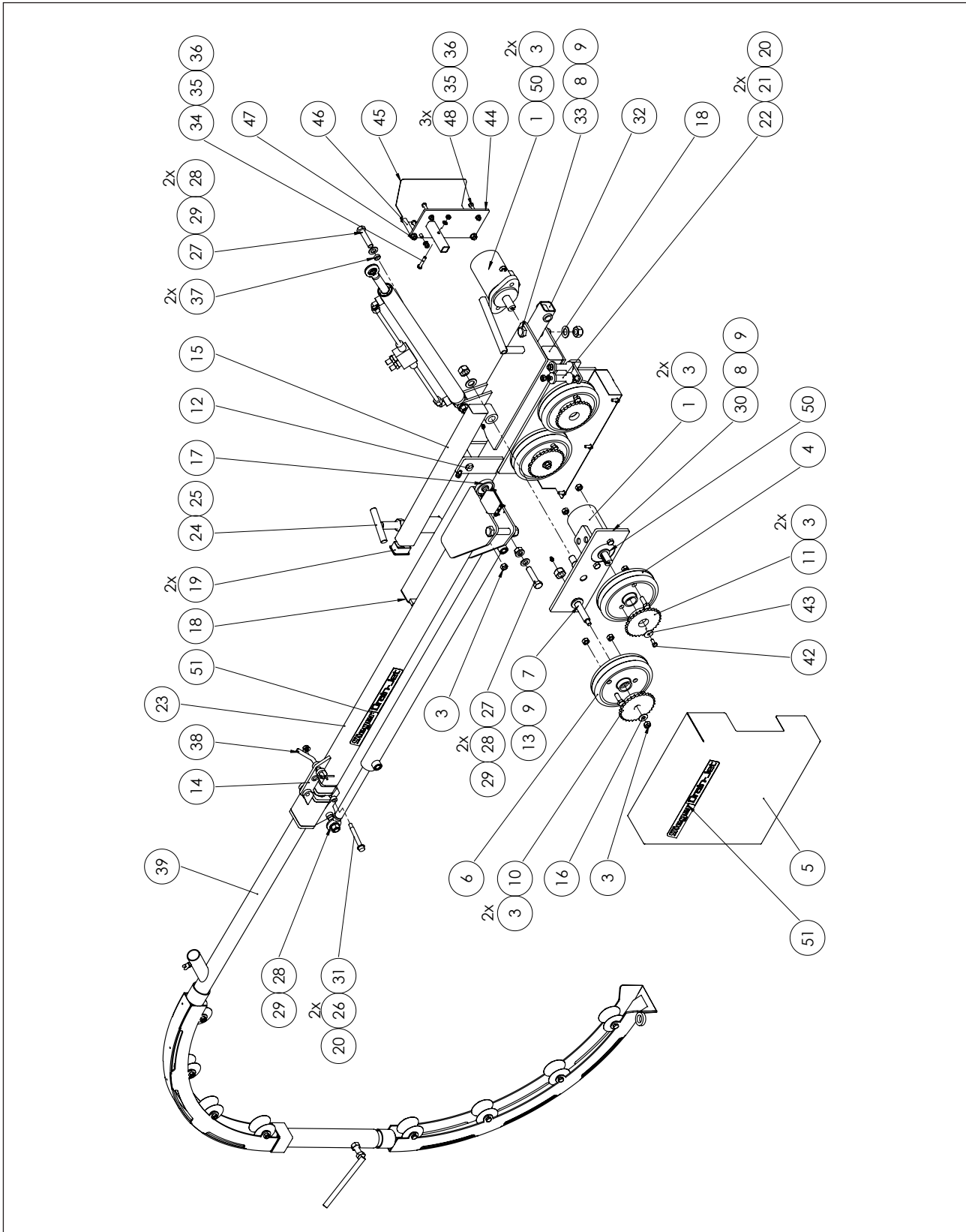
Dræns pumpe	38
Arm	40
Styrearm	42
Drænbrøndsadapter – 30 cm (ekstra styret)	43
Drænbrøndsadapter – 40 til 60 cm (ekstra styret)	44
Spulehoveder (ekstra styret)	45
Slangekobling (ekstra styret)	45
Vandinstallation	46
Slangekobling	47
Vedligeholdelsessæt APS 145 pumpe	48
Sugefilter & Trykregulator	49
Sugeslange	50
Hydraulikslanger	52
Hydraulikdiagram	54
Elektriske tilslutninger (WR version)	55

Drænspuler



Pos.	Sieger delnr.	Beskrivelse
1	106901BP013	Værktøjsstift 28 mm CAT.2
2	106901BP120	Hydraulikmotor
3		Hætte 25x25x2
4	106901BP014	Lys/lygtesæt
5	112202AS018	Bred last-markering
6	112202AS300	Ramme
7		Møtrik M12x30
8	106901AS153	Stift til øverste stang + kabel
9		Nyloc møtrik M5
10		Bolt M5x16
11		Skive M12
12		Skive M8
13		Bolt M8 x 20
14		Bolt M12x100
15		Skive M12
16		Bolt M12x40
17		Skive M8*30*1,5
18		Bolt M8x16
19		Bolt 16x70
20		Skive M16
21		Nyloc møtrik M16
22	112202PA045	Afstandsøsning, cylinder
23	106901AS021	Jordanker
24	112202PA326	Beskyttelsesplade, hydraulikmotor
25	112202AS027	Slange, afløb, beskyttelse
26		Bolt M20x100
27		Skive M20
28		Nyloc møtrik M20
29	112202BP004	Walterscheid W100E1010 SD05
30	106901BP109	Låsestift LP10Z
31		Comet APS145 beskyttelsesdæksel
32		Bolt M12x35
33		Hætte 60x60
34		Hætte 60x30
36		
37	112202AS013	Transportposition, låsestift + kabel + split
42		Nyloc møtrik M12

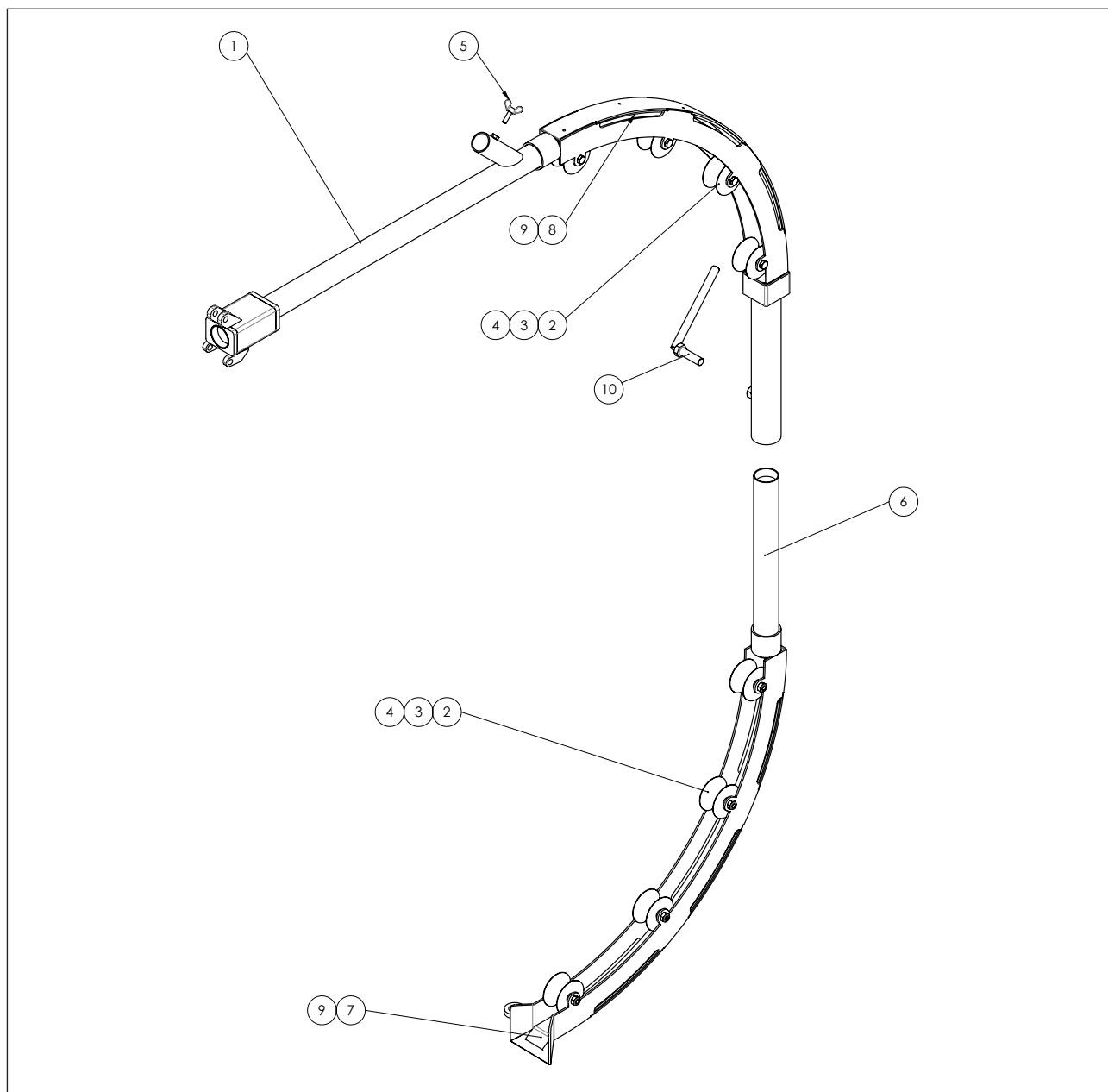
Arm



(Pos. 14) 112202AS010

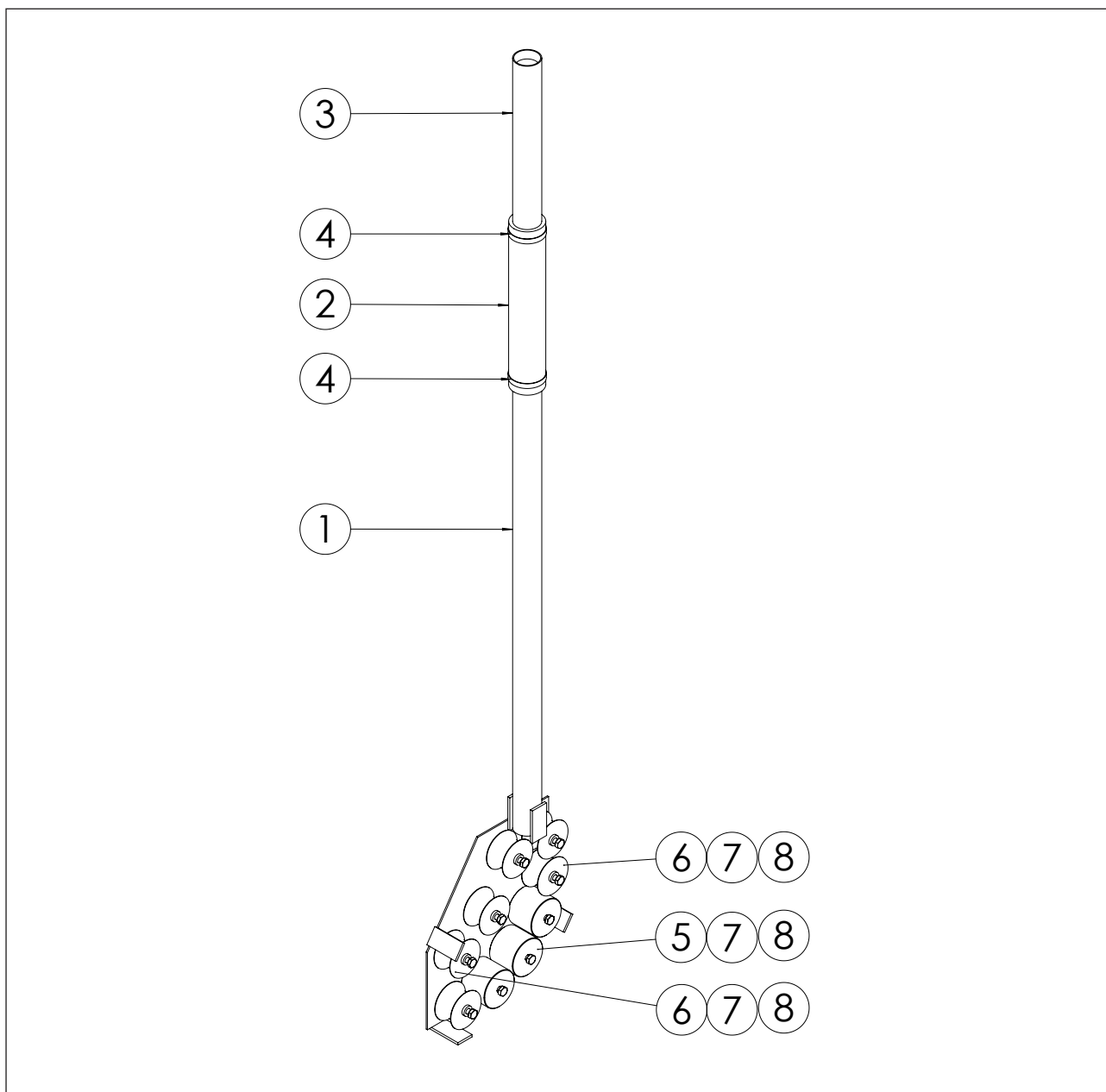
Pos.	Sieger delnr.	Beskrivelse
1	106901BP120	Hydraulikmotor
2		Bolt M12x45
3		Nyloc møtrik M12
4	106901AS012	Drivhjul, motorside
5	112202AS004	Beskyttelsesdæksel
6	106901PA040	Drivhjul
7	112202PA031	Drivhjul, aksel
8		Skive M20
9		Nyloc møtrik M20
10	106901AS226	Kædehjulstand
11	106901AS225	Kædehjulstand, motorside
12	112202PA217	Klemrulleaksel
13	106901BP035	Smørenippel M8
14	112202AS010	Forlængersegment
15	112202AS012	Klemruller
16		Skive M12X30
17	106901AS014	Afstandsviserenhed
18		Hætte 60x60x4
19		Hætte 60x40x4
20		Nyloc møtrik M10
21		Skive M10
22	112202PA033	Hjul til slangestyr
23		Rammearm
24	106901AS013	Justeringsbolt
25	106901AS016	Fjeder, klemrulle
26		Skive M12
27		Bolt M16x70
28		Skive M16
29		Nyloc møtrik M16
30	112202AS203	Ramme, øverste drivhjul
31	51.044.100.080	Bolt i rustfrit stål med lav tolerance (M10) 12x80
32	112202AS009	Drejetap
33		Bolt M20x100
34		Bolt M8 x 40
35		Skive
36		Nyloc møtrik M8
37	112202PA045	Afstandsbøsning, cylinder
38	112202AS011	Låsestift + kabel + split
39		Se næste side
40	106901BP125	Masterlink 1/2"08B1
41	112202BP008	Rullekæde 1/2"
42		Bolt M8x20
43		Skive M8x30x1.5
44	112202AS501	Hydraulibloksbeslag
45		Mærkatplade
46	112202PA507	Rør
47		Bolt M10x90
48		Bolt M8x65
49		Betjeningspanelmærkat
50		Ring (d1 = 26 d2= 40)
51		Mærkat Sieger Drain-Jet

Styrearm



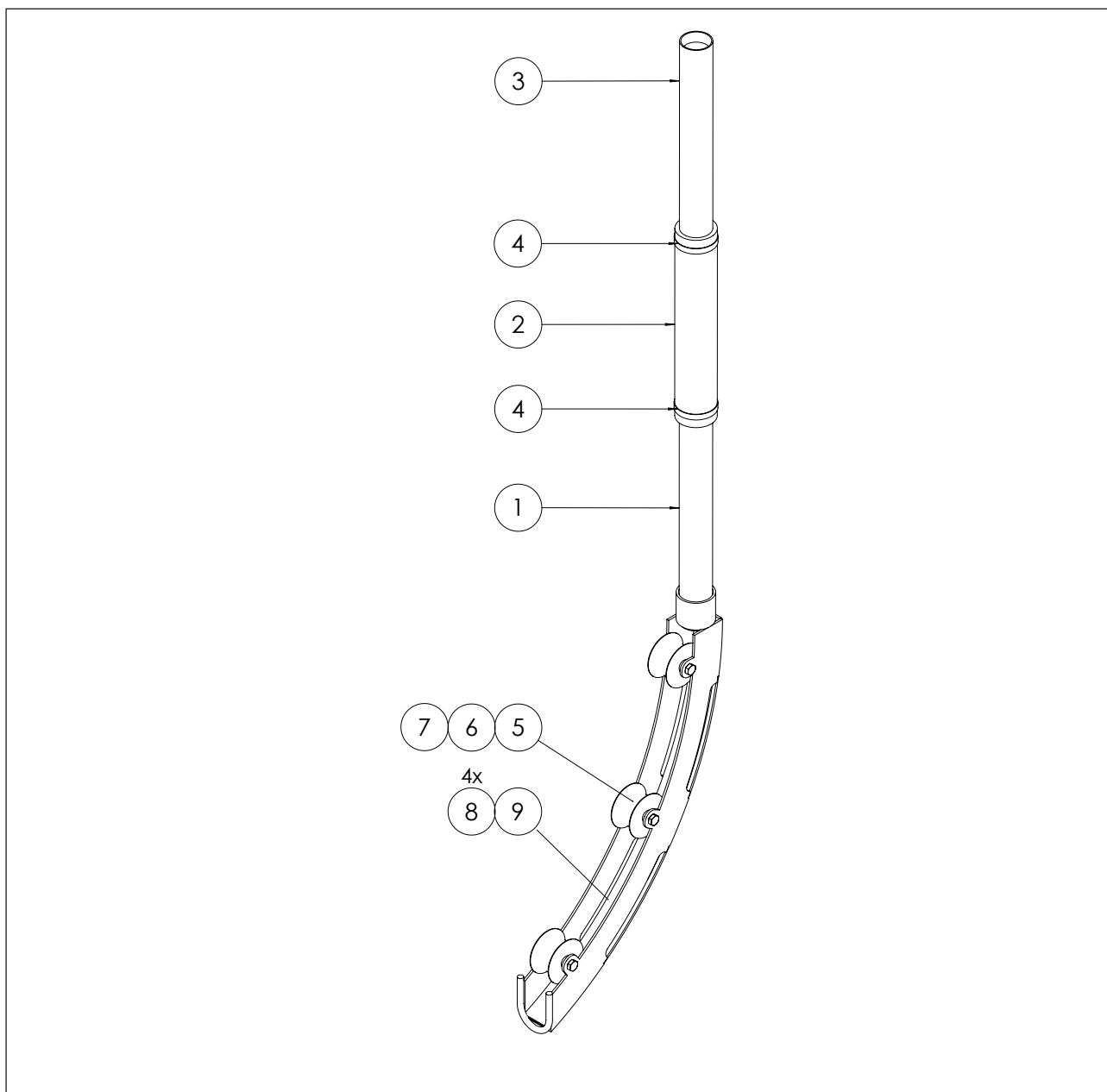
Pos.	Sieger delnr.	Beskrivelse
1	112202AS007	Føringsstang
2	106901PA255	Styrerulle Ø75
3		Bolt M10x70
4		Nyloc møtrik M10
5		Vingemøtrik M8X25
6	106901AS203	Drænbrøndsadapter standard
7	106901PA262	glideliste 1040
8	106901PA263	glideliste 1000
9	34110-040,012	Popnitte 4,0 x 12,0 (100 stk.)
10	106901AS017	Spændebolt, drænbrøndsadapter

Drænbrøndsadapter – 30 cm (ekstraudstyr)




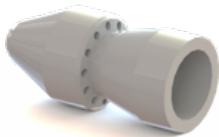


Pos.	Sieger delnr.	Beskrivelse
0	106901AS230	Komplet enhed. – Drænbrøndsadapter – 30 cm
1	106901AS231	Ramme, drænbrøndsadapter 30 cm
2	106901PA233	Slange
3	106901PA232	Rør
4		Slangeklemme
5	106901PA248	Styrerulle
6	106901PA255	Styrerulle Ø75
7		Bolt M10x80
8		Nyloc møtrik M10






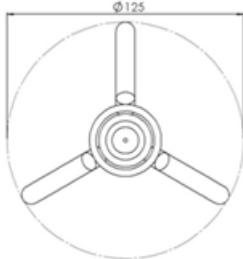
Drænbrøndsadapter – 40 til 60 cm (ekstraudstyr)



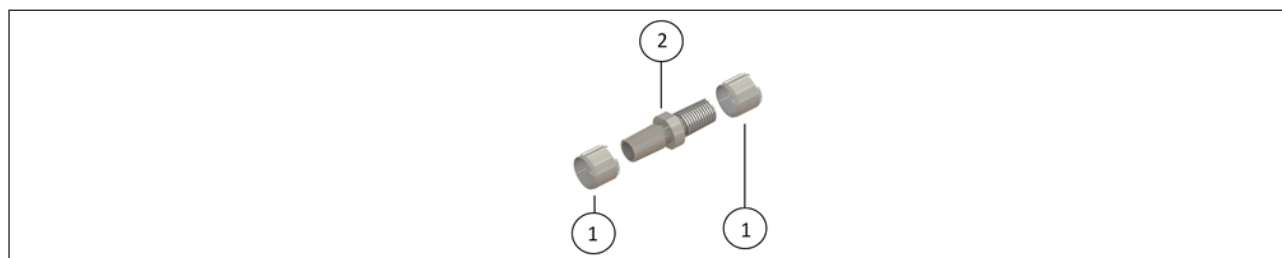
Pos.	Sieger delnr.	Beskrivelse
0	106901AS206	Komplet enhed. – Drænbrøndsadapter – 40 til 60 cm
1	106901AS205	Drænbrøndsadapter 40 - 60 cm
2	106901PA233	Slange
3	106901PA232	Rør
4		Slangeklemme
5	106901PA255	Styrerulle Ø75
6		Bolt M10x70
7		Nyloc møtrik M10
8	34110-040,012	Popnitte 4,0 x 12,0 (100 stk.)
9	106901PA271	glideliste 712

Spulehoveder (ekstraudstyr)

106901AS402	106901PA274	106901PA272	106901PA273
			
Dyse 15° Ø 60	Dyse 15°	Dyse 30°	Dyse 30°
Spulehuller 1 fremadvendende, 12 bagudvendende	Spulehuller 1 fremadvendende, 12 bagudvendende	Spulehuller 1 fremadvendende, 12 bagudvendende	Spulehuller 1 fremadvendende, 3 bagudvendende
Anvendelse Til store rørdiametre	Anvendelse Standardversion	Anvendelse Til kraftig tilstopning	Anvendelse Til klæbrigt ler

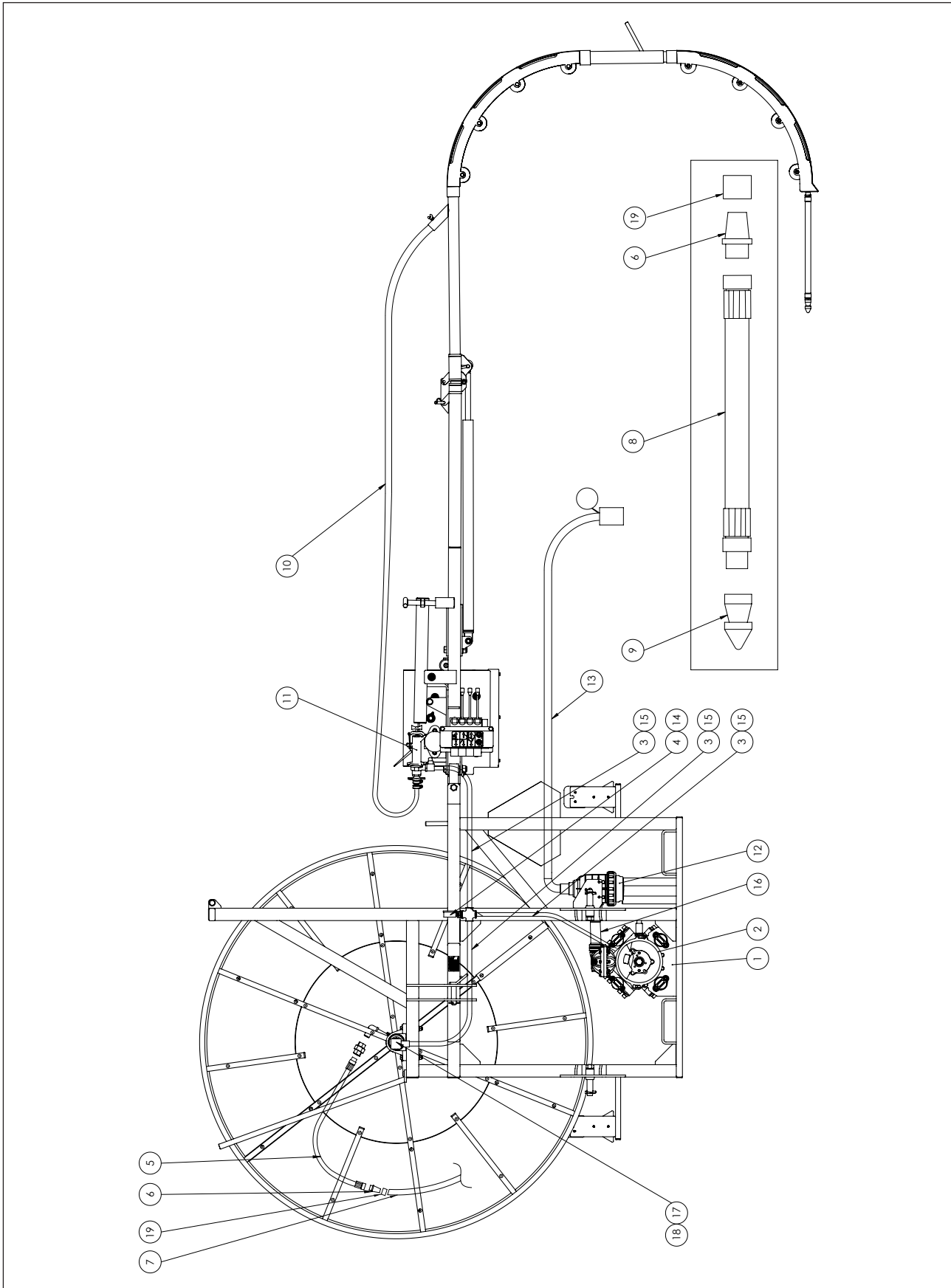
106901AS403	106901AS404	106901AS405
		
Spulehuller 1 fremadvendende, 12 bagudvendende	Spulehuller 1 fremadvendende, 12 bagudvendende	Spulehuller 1 fremadvendende, 12 bagudvendende
Anvendelse Til store rørdiametre Ø 75	Anvendelse Til store rørdiametre Ø 100	Anvendelse Til store rørdiametre Ø 125
		

Slangekobling (ekstraudstyr)



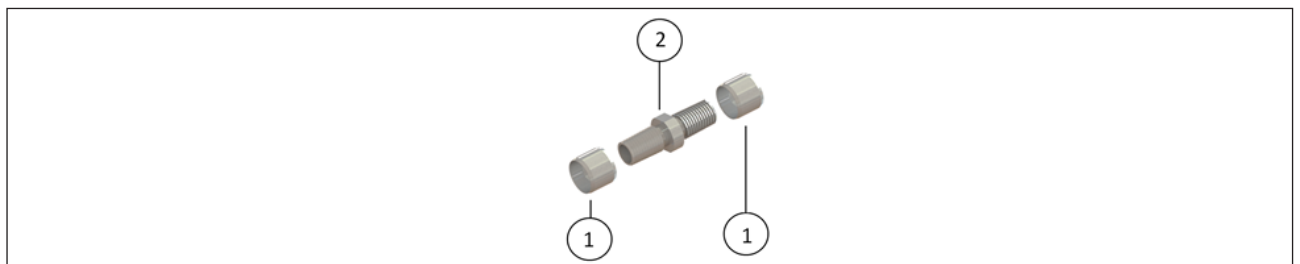
Pos.	Sieger delnr.	Beskrivelse
1	106901PA253	Klembøsning
2	106901PA252	Slangekobling

Vandinstallation



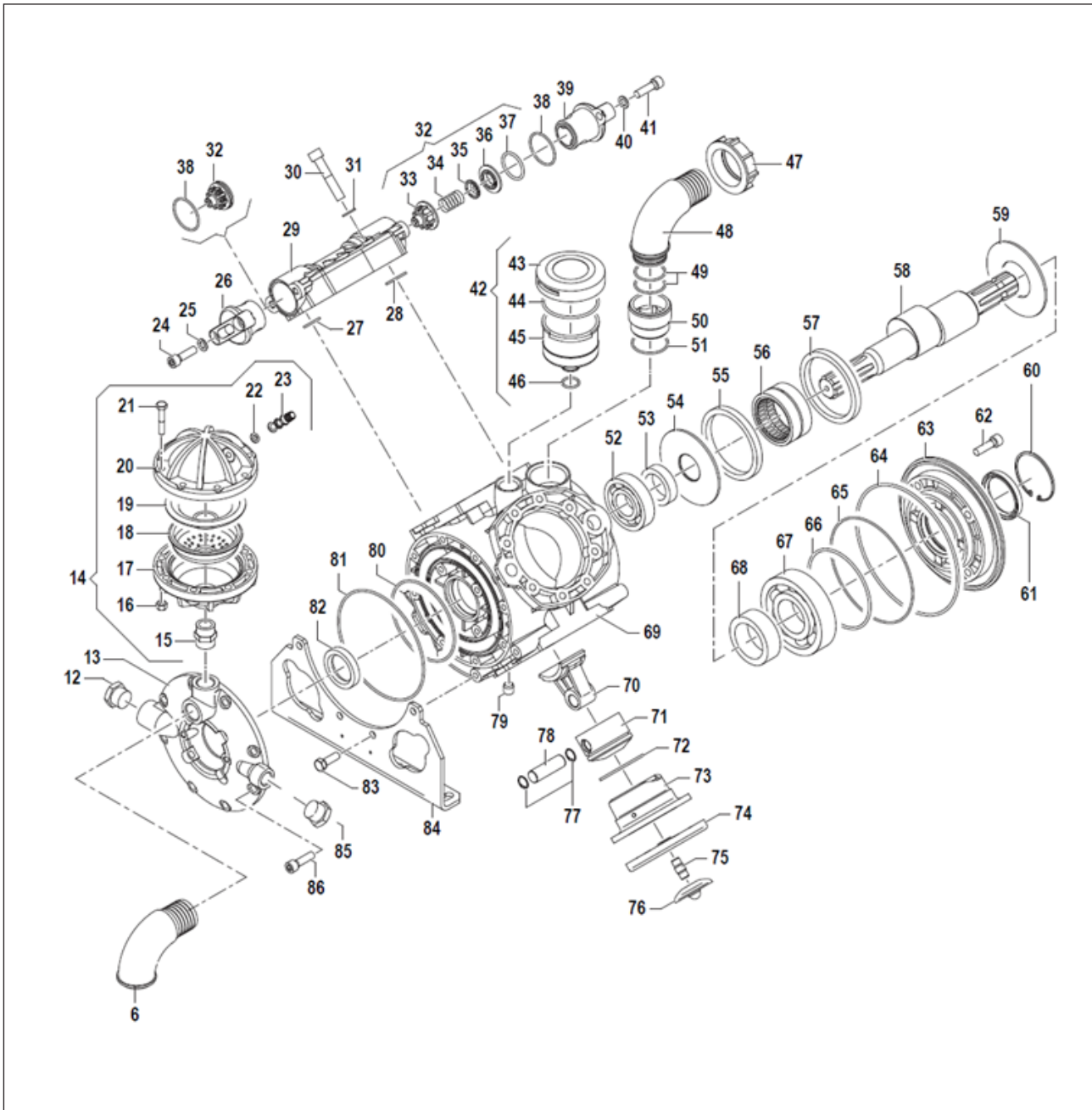
Pos.	Sieger delnr.	Beskrivelse
1	106901SP001	Membranpumpe
2	106901BP110	Afskærmning (membranpumpe)
3	106901BP056	Hydraulikslange
4	106901BP068	Manometer
5	112202BP532	Hydraulikslange
6	106901PA251	Slangekobling
7	106901BP500	Spuleslange (500 m)
8	106901BP072	Fleksibel slange
9	106901PA274	Standard spuledyse
10	106901BP067	Slange (6 m)
11	106901BP042	Trykregulator
12	106901BP043	Sugefilter
13	106901AS233	Sugeslange (komplet)
14	106901BP070	Skruekobling
15	106901BP074	Skruekobling
16	106901BP051	Slange (1 m)
17	106901BP044	Drejekobling
18	106901BP071	Dobbelt nippel
19	106901PA253	Klembøsning

Slangekobling



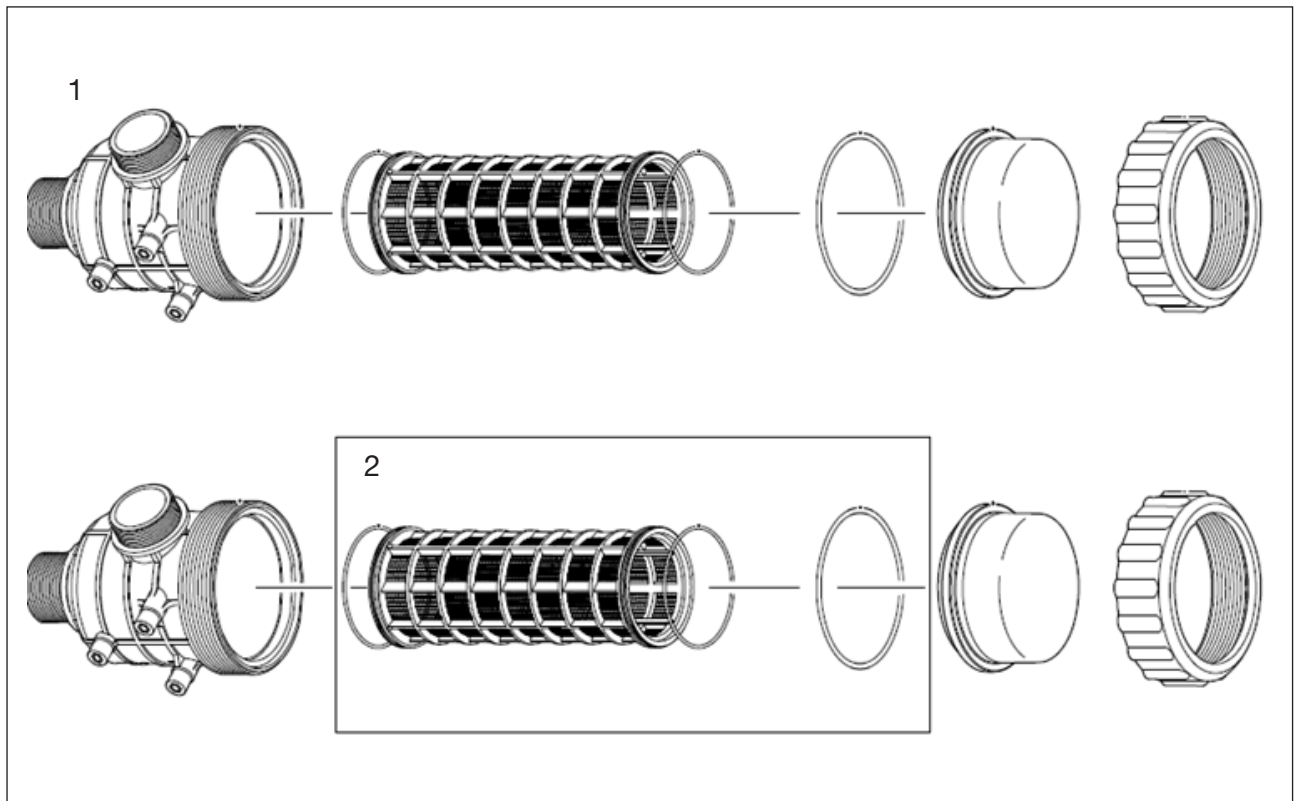
Pos.	Sieger delnr.	Beskrivelse
1	106901PA253	Klembøsning
2	106901PA252	Slangekobling

Vedligeholdelsessæt APS 145 pumpe



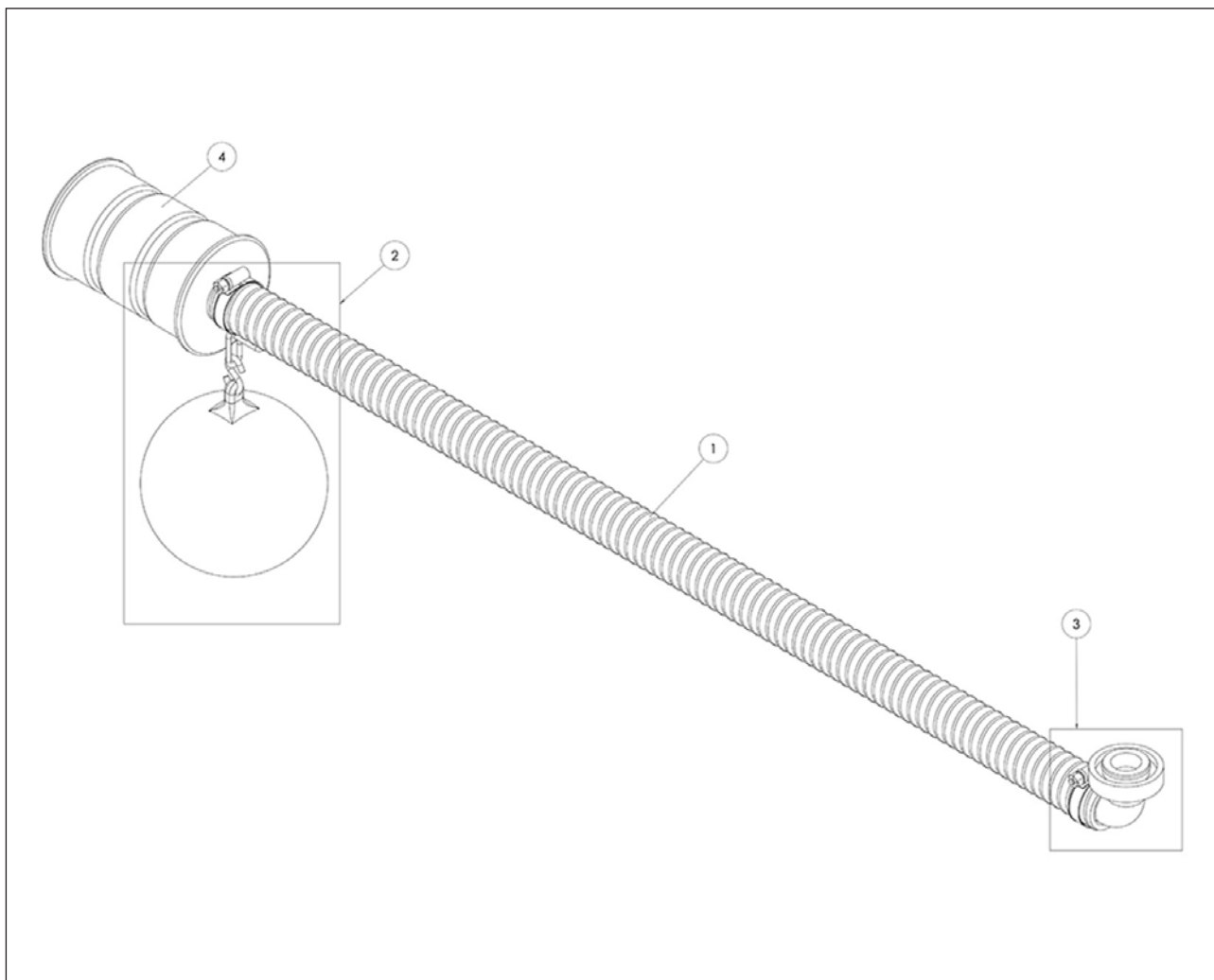
Pos.	Sieger delnr.	Beskrivelse
Sættet består af:	106901SP041	Vedligeholdelsessæt APS 145 pumpe
19.		Membranakkumulator (1x)
27.		O-ring (4x)
28.		O-ring (4x)
32.		Monteringspos. 32 (8x)
33.		o Ventilholder
34.		o Fjeder
35.		o Ventil
36.		o Ventilsæde
37.		o O-ring
38.		O-ring (8x)
74.		Membran (4x)

Sugefilter & Trykregulator



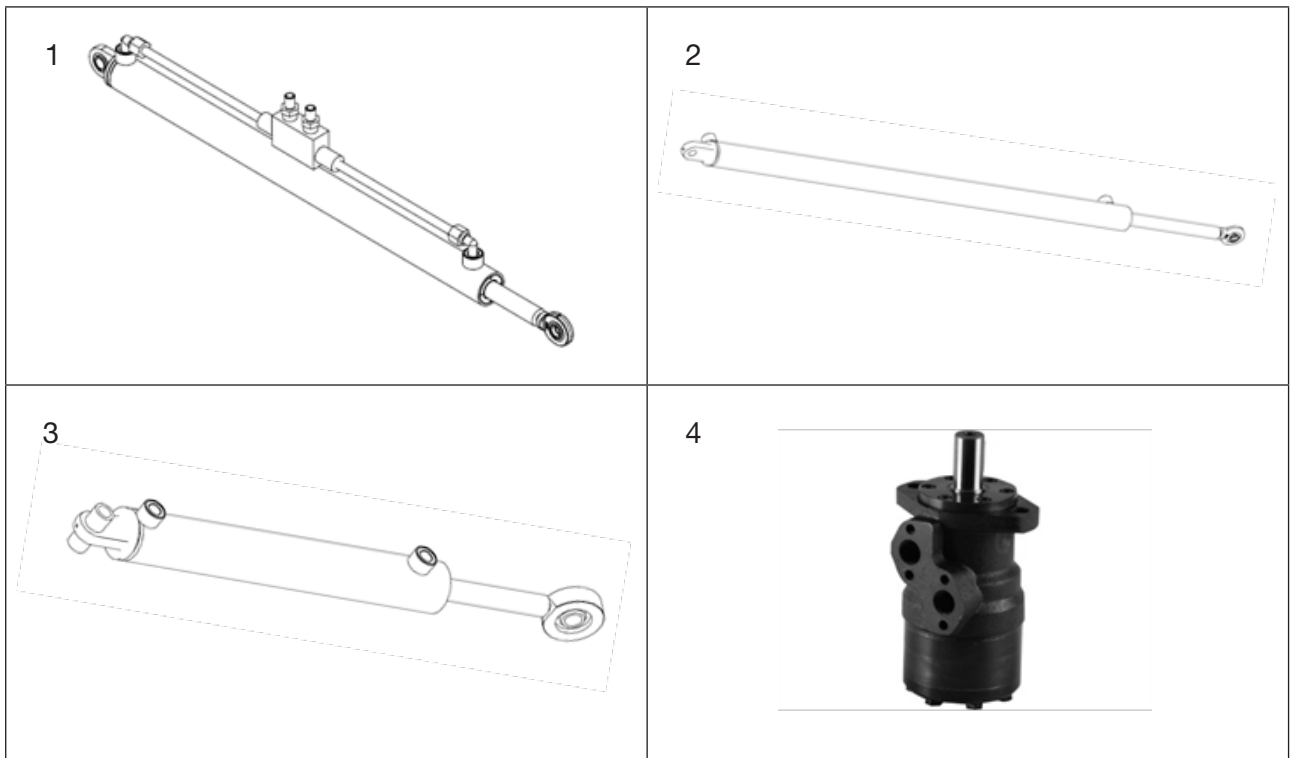
Pos.	Sieger delnr.	Beskrivelse
1	106901BP043	Sugefilter
2	112202SP100	Filtersæt: Filterelement O-ring Ø 101 (2x) O-ring Ø 126

Sugeslange



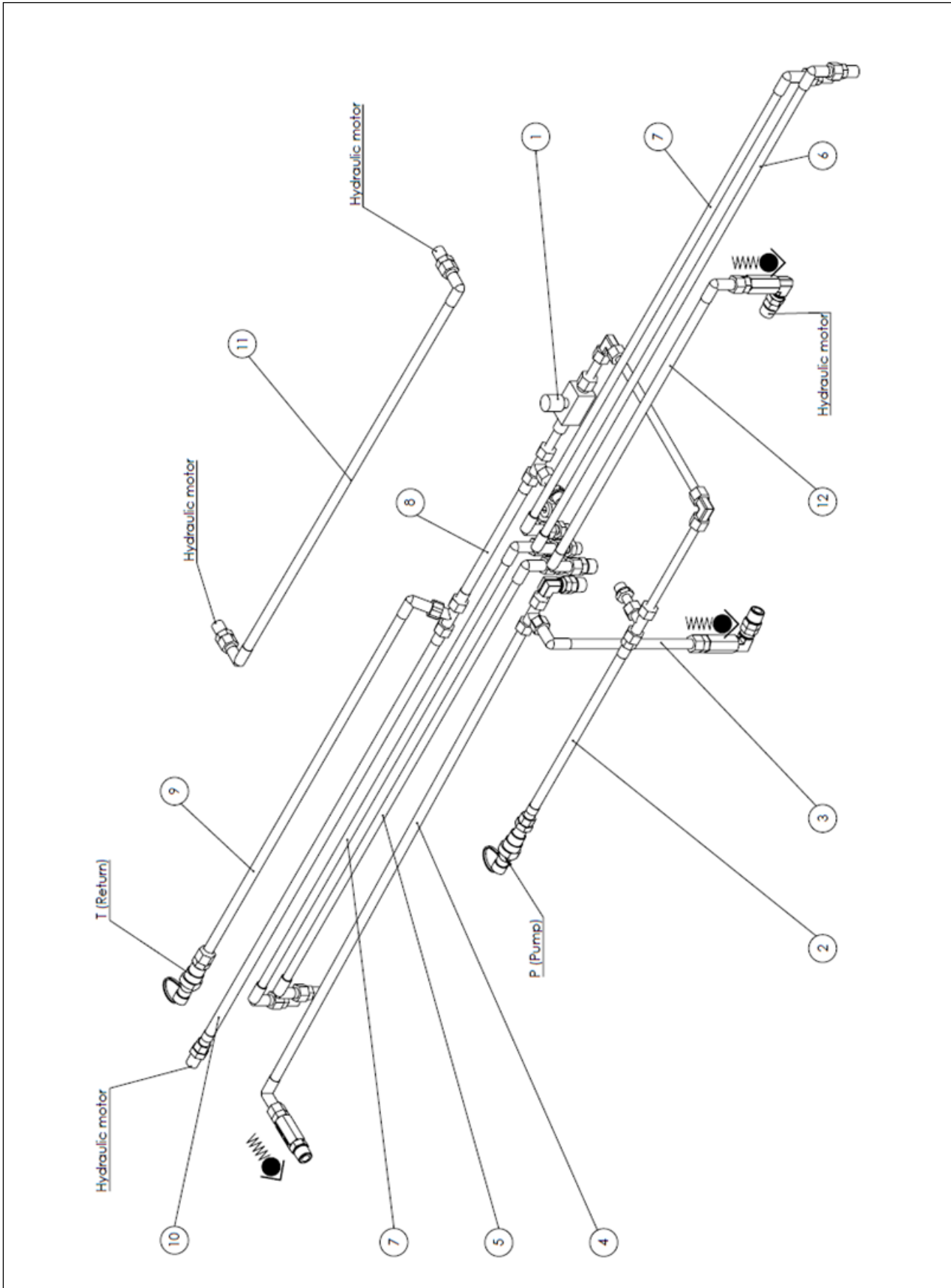
Pos.	Sieger delnr.	Beskrivelse
0	106901AS233	Sugeslange, komplet
1	112202BP005	Sugeslange (10 m)
2	112202SP101	Flydersæt: Slangeklemme Flyder S-krog Kæde, 2 led
3	112202SP102	Tilslutningssæt, sugeslange/sugefilter: Slangemuffe, retvinklet 1 1/4" x 30 Pakmøtrik O-ring Slangeklemme
4	106901BP060	Sugekurv

Hydraulisk



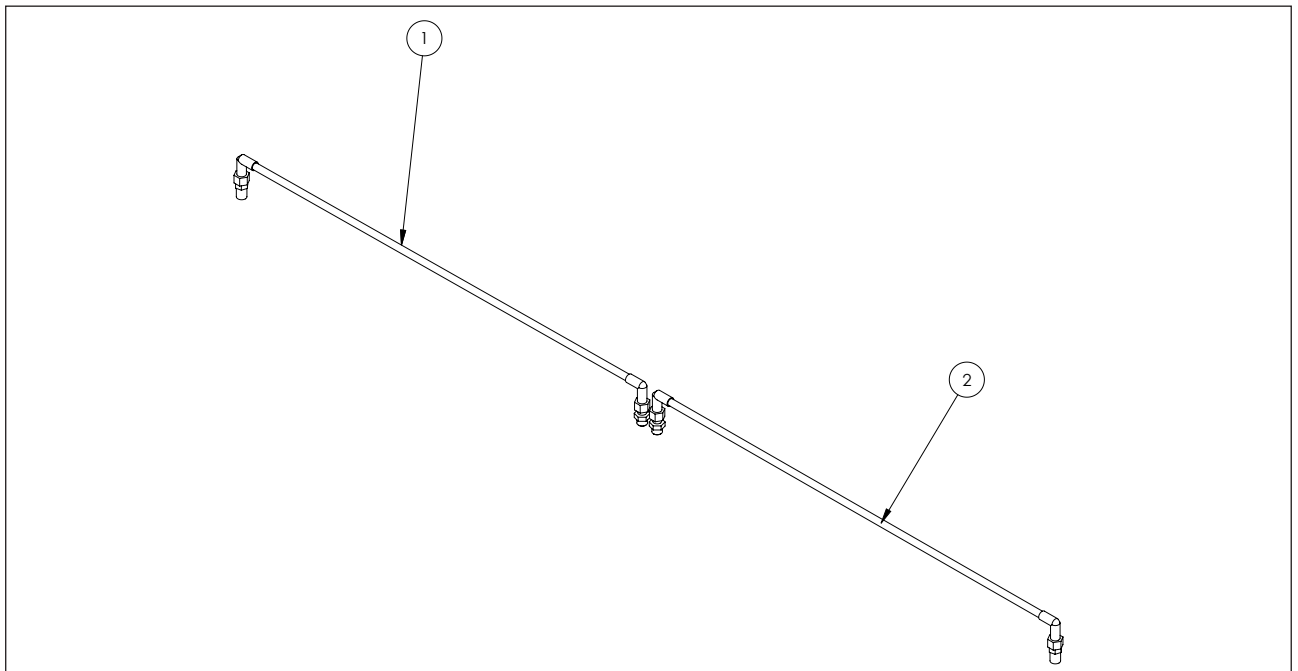
Pos.	Sieger delnr.	Beskrivelse
1	112202AS504	Cylinder op/ned inkl. dobbeltvirkende ventil uden retur
2	112202BP502	Cylinder ud/ind & fold ud/fold ind
3	112202BP500	Cylinder drej venstre/højre (type HS og WR)
4	106901BP120	Hydraulikmotor

Hydraulikslanger



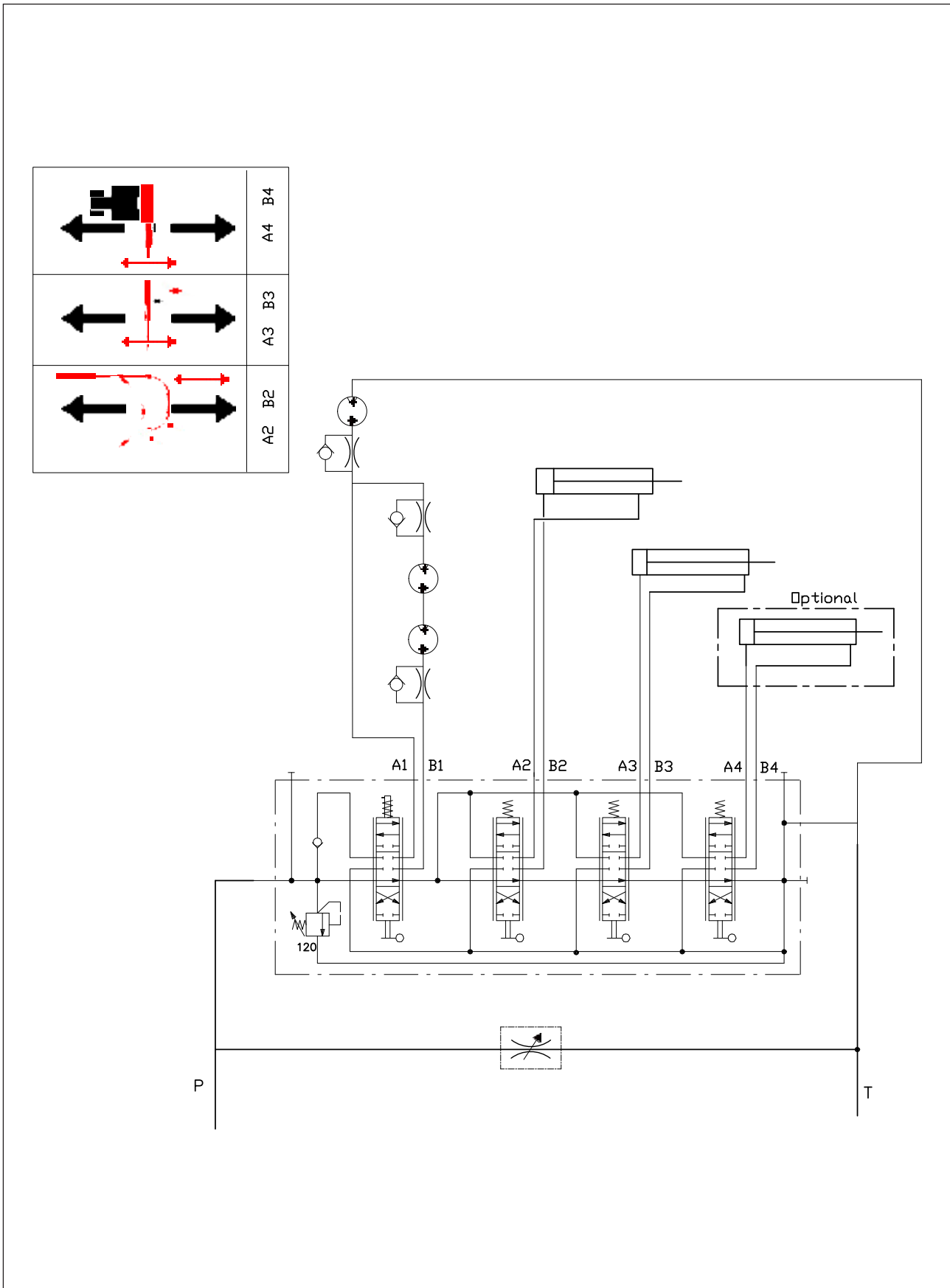
Pos.	Sieger delnr.	Beskrivelse	Antal
1	106901BP081	Hastighedsjusteringsventil	1
2	106901BP092	Slange L (mm) = 2000	1
3	112202BP516	Slange L (mm) = 270	1
4	112202BP515	Slange L (mm) = 3120	1
5	112202BP514	Slange L (mm) = 2160	1
6	112202BP517	Slange L (mm) = 1380	1
7	112202BP517	Slange L (mm) = 1380	2
8	112202BP520	Slange L (mm) = 1750	1
9	112202BP521	Slange L (mm) = 2000	1
10	112202BP522	Slange L (mm) = 1480	1
11	112202BP523	Slange L (mm) = 750	1
12	112202BP523	Slange L (mm) = 750	1

Hydraulikslanger HS/WR

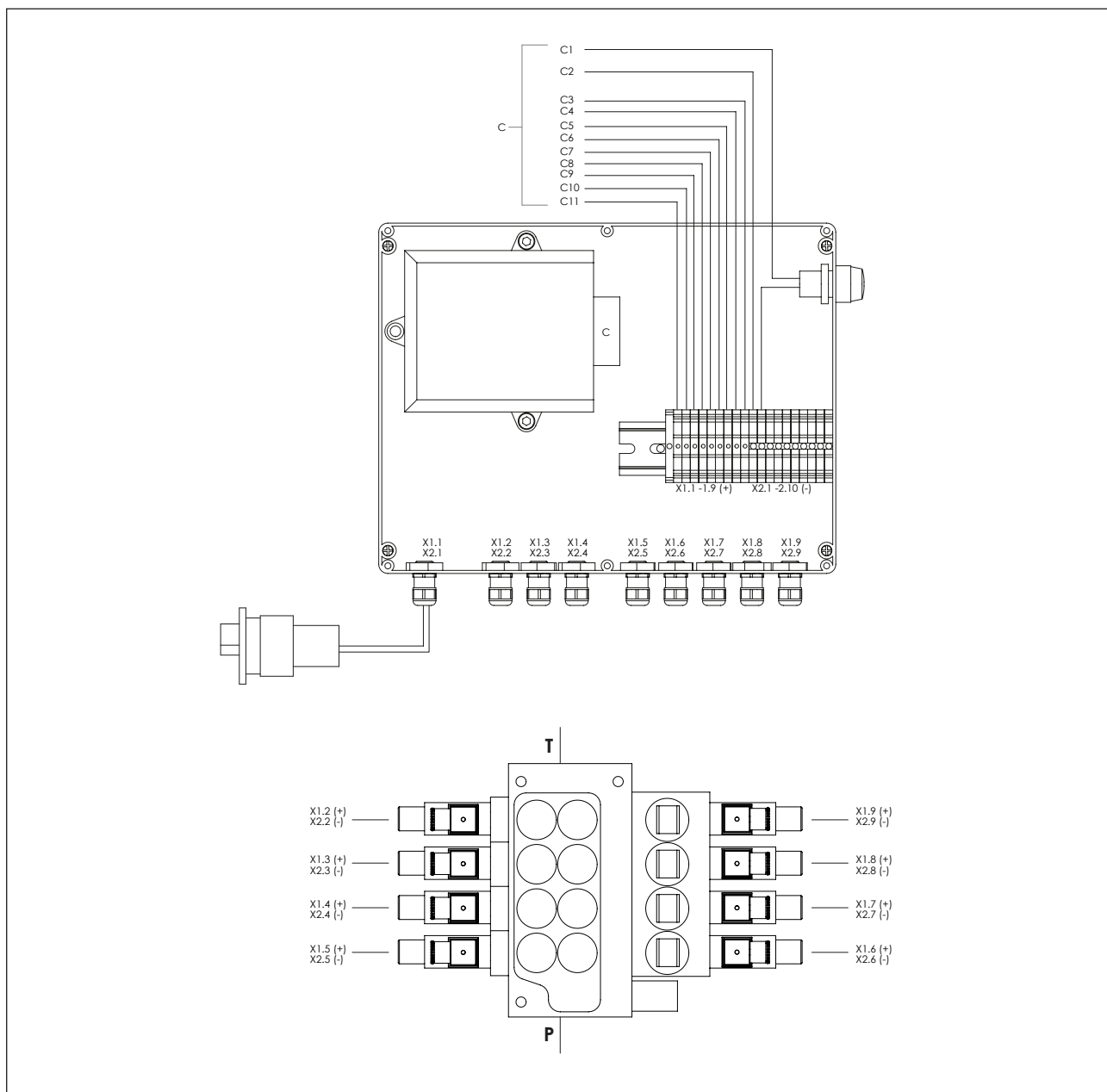


Pos.	Sieger delnr.	Beskrivelse	Antal
10	112202BP530	Slange L (mm) = 1170	1
11	112202BP531	Slange L (mm) = 1620	1

Hydraulikdiagram



Elektriske tilslutninger (WR version)



Pos.	Farve
C1	Hvid
C2	Sort
C3	Gul
C4	Pink
C5	Lilla
C6	Brun
C7	Blå
C8	Orange
C9	Grå
C10	Grøn
C11	Rød

Pos.	Farve
X1.1 - X1.9	Hvid
X2.1 - X2.10	Sort