



Grain Saver Sneglevogn

Høj kvalitet og meget mere end blot en
sneglevogn anerkendt i hele verden



GS-vognen – udviklet af specialister og gennemtestet af landmænd

Tilfældigheder har intet at gøre med GS-vognen eller vores maskiner til slangelagring. Vi besluttede os simpelthen for at bygge verdens bedste maskiner! Ved at samle landmænd, ingeniører og producenter, udviklede vi den banebrydende, nye generation af sneglevogne. Sneglevogne, der kommer til at sætte standarden for europæisk landbrug – i dag og i fremtiden.

Inden lanceringen har sneglevognene kørt en normal levetid. Ved at køre så meget korn gennem vognene, kan vi garantere mange års hårdt arbejde på din gård. Vi lover, at vi i fremtiden vil fortsætte med at køre vognene på denne måde. Hver lille skrue og møtrik testes, afprøves og evalueres. Et løbende forbedringsarbejde finder sted og integreres i vognen. Med ører så store som parabler lytter vi til dine behov og integrerer dem i produktudviklingen.

Til korn, gødning, såsæd, CCM...

GS-vognene giver dig en række funktioner og muligheder. Du får en vogn, der kan køre mange måneder om året på bedriften eller på maskinstationen. Som en sneglevogn til hurtig tømning af mejetærskere, til transport og logistik i forhold til såsæd og gødning, til intern transport, til slangelagring af bulkvarer og meget mere sammen med de andre vogne og maskiner i serien.

GS-vognen kan leveres med forskellige aksler og dæk, og den findes i størrelser fra 12 til 28,5 kubikmeter. Selv brede og store såmaskiner samt gødningsspredere kan lastes hurtigt. De store vogne har tilstrækkelig kapacitet – selv til markedets største høstmaskiner. Slangelægger og udtager leveres som standard i ét design. Ingen andre steder finder du sneglevogne med en så fleksibel, drejelig snegl, der kan udføre tømning i alle køretøjer og på alle steder – fra 2,24 til 4,66 meter i højden – en fuld bundtømning (til nem rengøring og tømning i korngrav.) Et opdelt lad, som muliggør transport og overførsel af både gødning og såsæd separat (til kombisåning). Kombinér dette med en smidig, stabil og stærk rullepresenning, som er målfast, brede dæk, en overvågningsplatform bagpå, indvendig og udvendig stige, affjedret trækstang, skærme og hydrauliske støtteben, og du har alt, hvad du nogensinde får brug for! Bygget på kvalitetskomponenter. Dette er GS-vognen – fra landmand til landmand. I 2017 introducerede vi "Eco-serien", en enklere og mere prismæssigt overkommelig serie til at supplere "Premium-serien".





GS-vognen – det manglende led i evolutionen

- ✓ Sneglevognen gør det muligt at øge mejetærskningen med ca. 30 procent for korn og olieplanter og mere end 40 procent for majstærskning
- ✓ I skov-, bjerg- og centralområder som dem, der findes i dele af Skandinavien og Alperne, er effekten ofte en fordobling af kapaciteten på grund af lange marktransporter rundt om skove, vandløb, kløfter og lignende. Derfor har vi udviklet GS12 – en prisbillig og lille vogn, der blev introduceret i 2019
- ✓ Sneglevogne giver dig et mere strømlinet høstsystem med større høsteffektivitet ved løbende tømning
- ✓ Højere effektivitet ved såning og gødning opnås gennem hurtigere fyldning og lettere logistik
- ✓ Reduceret jordkomprimering takket være sneglevognens brede dæk med lavt lufttryk i marken. Lastbiler bliver på fast vej, og skader dermed ikke jordens struktur
- ✓ Reduceret slid på mejetærskeren ved kontinuerlig høst uden stop og start af bælter, remme, lejer etc.
- ✓ Væsentlig reduktion af jordkomprimering fra topbelastet foraksel på høstmaskinen via kontinuerlig overførsel under tærskning
..... simpelthen et must for et moderne landbrug! Derfor finder du nu GS-seriens overførselsvogne fra Spanien i syd til de nordlige dele af Norge og fra England i vest til Ukraine i øst.

Tid er penge

30 procent større kapacitet svarer til at have tre tærskemaskiner i stedet for fire, eller at du tærsker det samme område på tre dage i stedet for fire dage ... det er lig med bedre kapitaludnyttelse og samlet set mindre investeringer.





GIVER DIG FORDELE

- ✓ Høj innovationskapacitet gennem det landbrug, vi driver, samt omfattende slangelagrings-aktivitet. Kombinér dette med vores tidligere erfaringer fra leverancer af sneglevogne af andre mærker i de fleste europæiske lande, og du får et produkt, der er udviklet af dygtige teknikere og nøje testet af landmændene, før vognen leveres til din gård,
- ✓ Vognen er enkel i sin konstruktion – pålidelighed er GS-vognens kernekompetence,
- ✓ Design, produktion, installation er underlagt løbende kvalitetskontrol af vores personale, der også kører med sneglevognene i løbet af sæsonen,
- ✓ Den eneste sneglevogn på markedet, som dels kan overføre til lastbil/kornvogn eller bundtømning kan finde sted i korngrav eller på befæstet plads. Den eneste sneglevogn, som er udviklet til at strømline arbejdet med en slangelægger ved slangelagring.
- ✓ Den eneste sneglevogn, der kan bruges til at køre både gødning og såsæd ud i samme maskine for effektivt så-arbejde.



ALSIDIG

OPDELT LAD – TIL PÅFYLDNING AF SÅSÆD OG GØDNING MED ÉN MASKINE (TILVALG)

Takket være de opdelte, øverste tømningsslader kan enten den forreste eller bageste del af sneglene åbnes separat. Rummene er opdelte, og rumdeleren er let at fjerne. Med mineralsk gødning i det ene rum og såsæd i det andet er logistikken for kombisåning løst!

FULDSTÆNDIG FLEKSIBILITET VED UDLASTNING

Med GS-vognen kan du laste ud overalt og på alle lokationer.

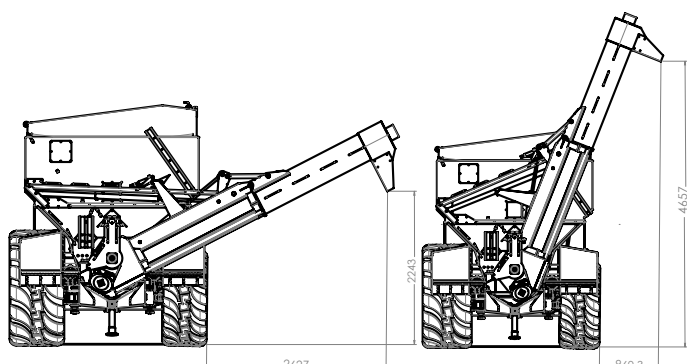
- ✓ Til en lastbil, påhængsvogn eller slangelægger gennem den forreste tømningssnegl
- ✓ I en lille bygning eller korngrav ved halvørstømning;
- ✓ Gennem bundtømningslugerne på mindre end et minut



FOLDBAR FORRESTE SNEGL

Den foldbare snegl muliggør tømning i en højde af 2,24 m til 4,66 m. Med en udvidelse på hele 2,63 m (fra vognen) kan du nå ud til alle gængse såmaskiner – selv store airseeders!

Den foldbare snegl gør det muligt for føreren at laste kornet jævnt i lastbilen uden at skulle køre frem og tilbage eller montere en fordelearm. Ved slangelagring af korn er det nemt og enkelt at dokke maskinen, hvilket sparer tid og reducerer nedetid.





Hold tørt

Stærk, robust. Vores kraftige rulledekkene er nemt at rulle ud og ind. Konstruktionens vægt og design holder den på plads.



Lettilgængelig

Trin inde og på bagsiden samt en stor platform bagerst giver overblik og tilgængelighed. Rengøring af maskinen er nemt.



Fantastisk overblik

Markedets største panoramavinduer foran giver et fantastisk overblik. De to bagruder giver føreren endnu mere information.

Kun det bedste

Vi bruger kun dele og komponenter af høj kvalitet fra etablerede leverandører – f.eks. BPW-aksler, Rögelberg-gearkasser, dæk, fælge og kraftoverførselsaksler fra anerkendte leverandører. Hvorfor gå på kompromis med kvaliteten? Enkelt, logisk og robust design giver mange års problemfri drift.



Luft- eller hydrauliske bremses – dit valg.

Maskinen leveres udstyret efter dine ønsker.

Vægt

Som tilvalg findes vægt med display i traktorens førerhus med indsamling af data.

Tilkobling

Du kan få vognen leveret med alle trækanordninger på markedet.





Halmbeskyttelse

Chassisets store højde kombineret med det rene design af BPW's aksler beskytter halmstråene.

Stænkbeskyttelse

Træt af skidt? Stænkskærmene klarer det.

Belysning

Stærk arbejdslampe. Det øverste lys på sneglen slukker automatisk, når sneglen er nede.

LED-lamper bagerst holder styr på trafikken.

Det lille ekstra

Toppen af vognen er samlet med skruer og møtrikker – ikke svejset – for lang levetid under hårde markforhold.

Stabilitet

Fjedrende trækstang, der er forsynet med støddabsorberende gummi fra mineindustrien og de velafbalancerede akser, giver effektiv dæmpning under alle forhold, selv ved høje hastigheder i ujævnt terræn.

Hydrauliske funktioner

4 dobbeltvirkende hydraulikslanger og bremseventil er alt, der behøves. Dækslet over bundsneglen er opdelt i to dele. Den åbnes og lukkes af to separate stempler, der drives af en elektrohydraulisk fordeler på 12 volt.

Rustfri detaljer

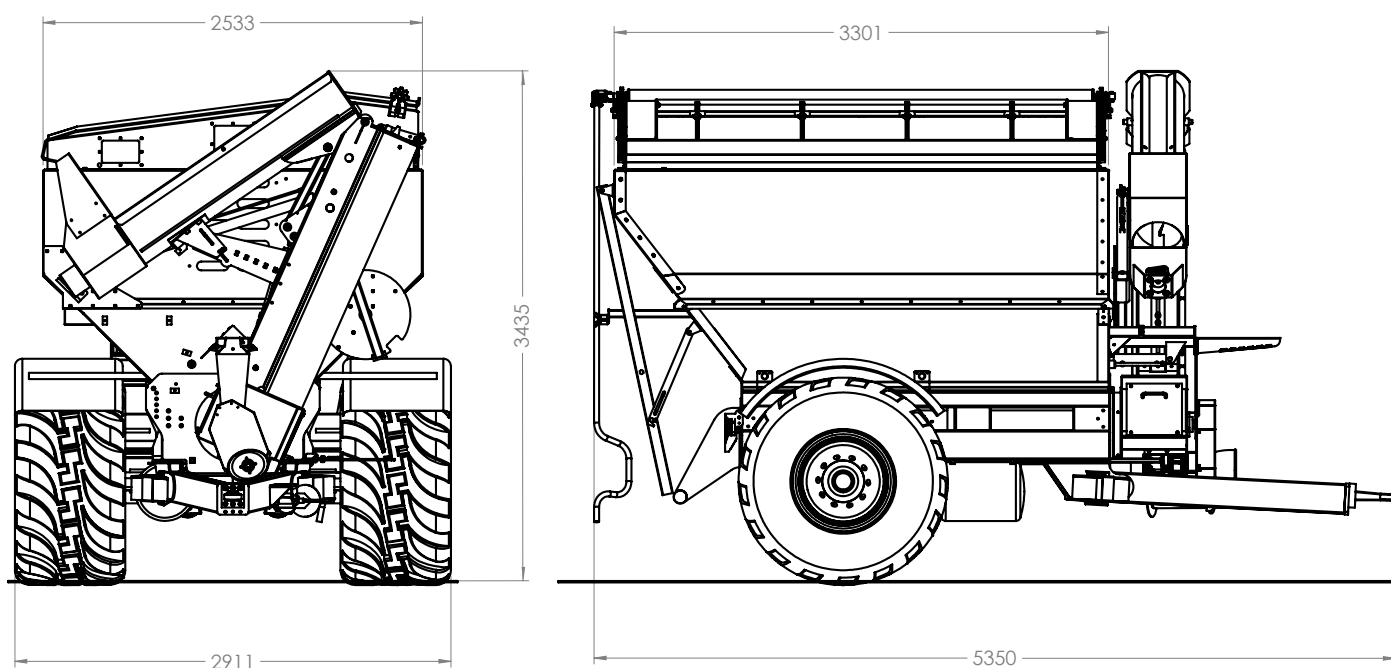
Rustfri bolte og detaljer beskytter mod ætsende gødning.



GS 12 ECO – EFFEKTIV OVERFØRSEL I DET MINDRE FORMAT



Stærk sneglevogn konstrueret på baggrund af mange års erfaring med de større Grain Saver-vogne. Perfekt til landbrug, hvor effektivitet og teknologi er i fokus. Servicér let en stor tærsker. Trækkræftsbehov fra 80 hk.

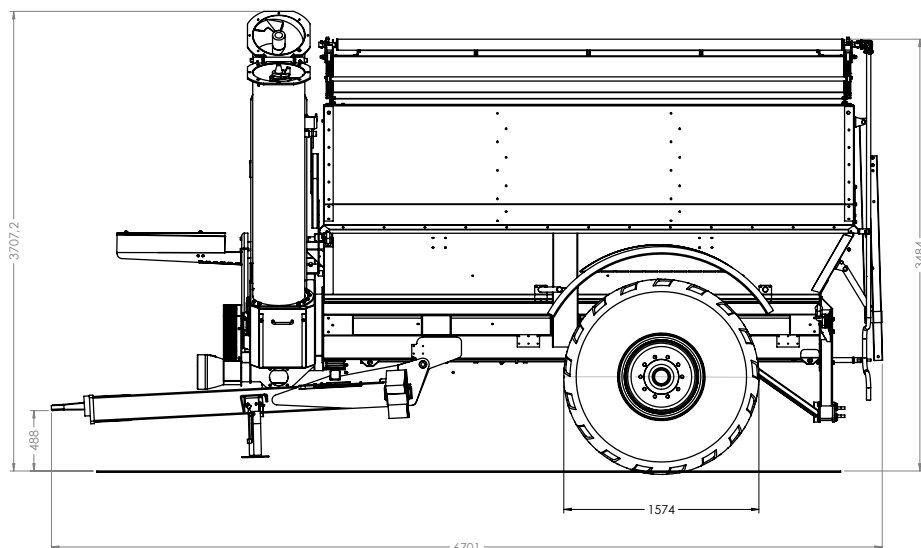
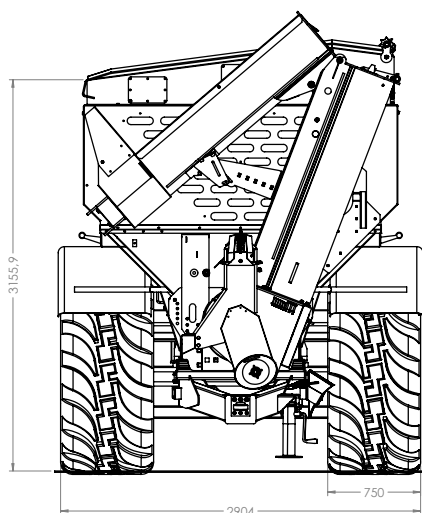


Hjulaksel	BPW-bremset aksel	
Tømningstid	min.	3
Længde	mm	5100
Bredde vogn	mm	2550
Højde	mm	3450
Lastehøjde (tærske)	mm	2850
Vægt tom - standard	kg	3200

GS 16,5 - MELLEMMODEL, ENKELTAKSEL, ECO-VERSION ELLER PREMIUM



Stærk, velbygget, prisbillig sneglevognbygget på mange års erfaring. Til alle afgrøder og mulige vandprocenter, dette giver mange anvendelsesmuligheder. Servicerer 1-2 mellemstore, moderne mejetærskere. Til traktorstørrelser fra 120 hk.

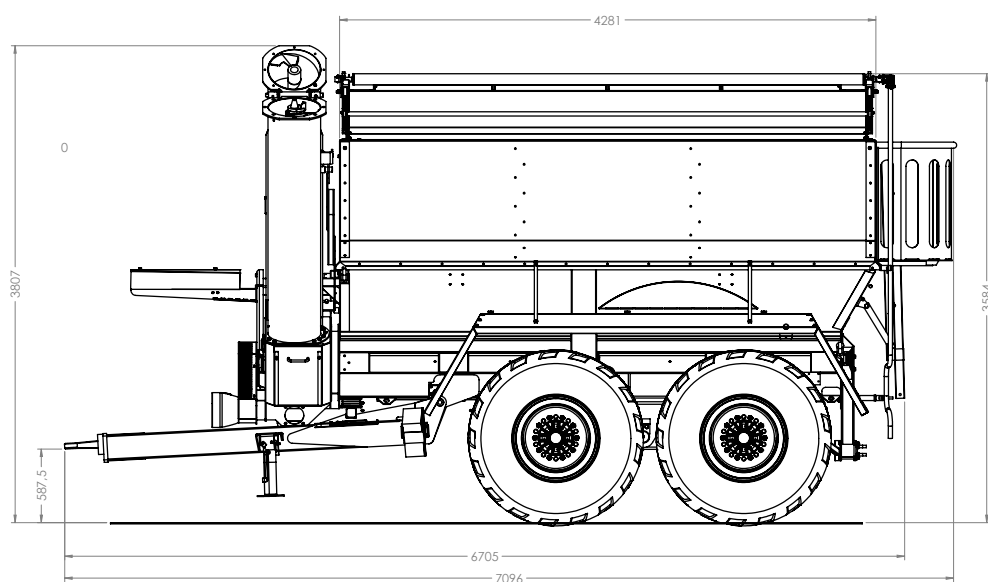
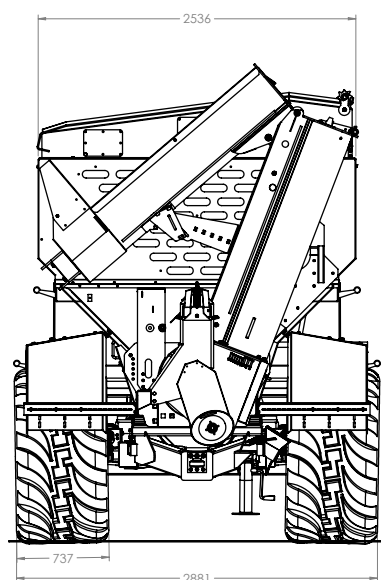


Aksel	Fast BPW	
Tømningstid	min.	3
Længde	mm	6701
Bredde	mm	2904
Højde	mm	3800
Vægt med standardudstyr	kg	5920

GS 16,5 - MELLEMMODEL, BOGIE-DESIGN, ECO-VERSION ELLER PREMIUM



Stærk, velbygget sneglevogn bygget på mange års erfaring. Til alle afgrøder og vandprocenter, dette giver mange anvendelsesmuligheder. Servicerer 1-2 mellemstore, moderne mejetærskere. Til traktorstørrelser fra 120 hk

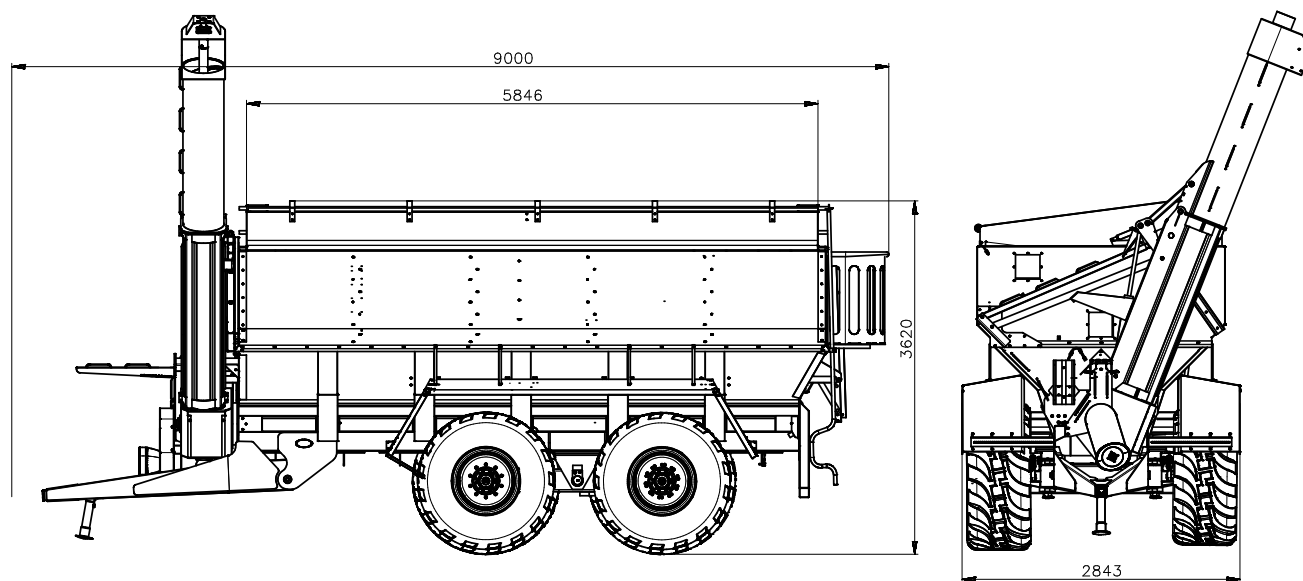


Aksel	BPW-bogieaksel	
Tømningstid	min.	3
Længde	mm	6701
Bredde	mm	2926
Højde	mm	3750
Vægt med standardudstyr	kg	5920

GS 24,5 PREMIUM



Stærk, velbygget sneglevogn, skabt til at servicere to store mejetærskere. Let at køre. Takket være sit design har den en stor tømningsoverflade til mejetærskeren i forhold til sin volumen. Vognen er udstyret med styrbar bogie fra BPW. Tømningstid omkring 2-3 minutter. Til traktorstørrelser på 200-250 hk.

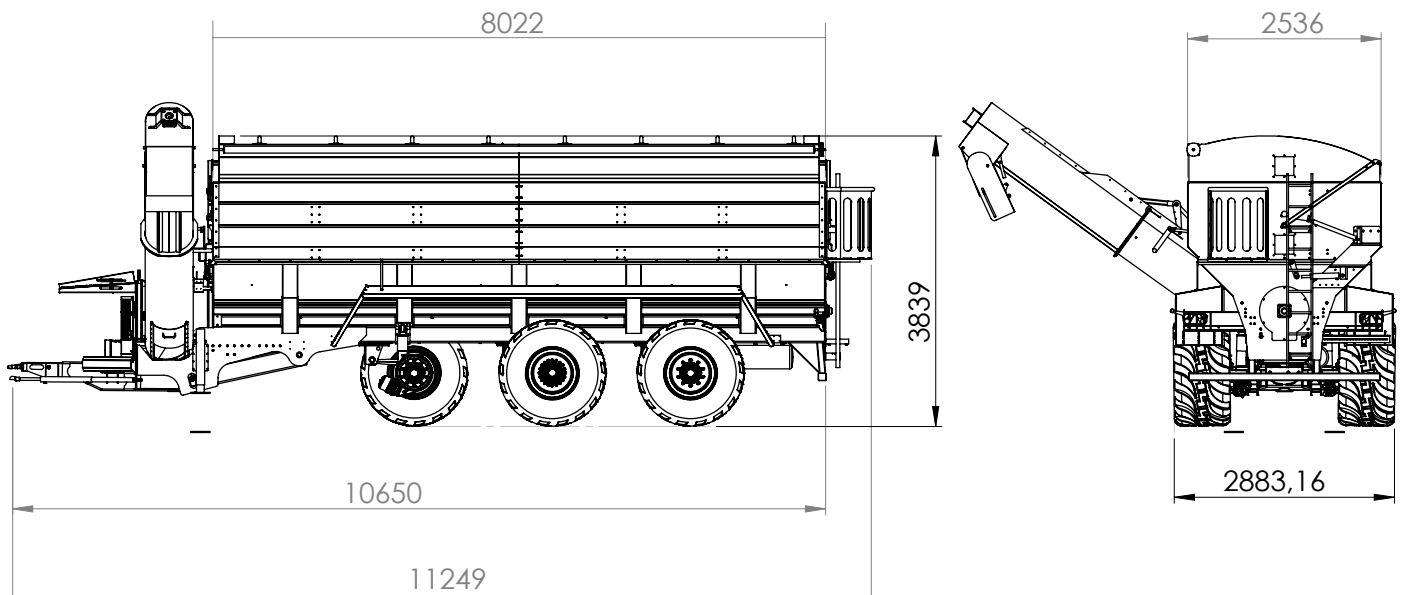


Aksel	BPW-bogieaksel	
Tømningstid	min.	3
Længde	mm	9000
Bredde	mm	2930
Højde	mm	3800
Vægt med standardudstyr	kg	7430

GS 38 PREMIUM



GS-38 er vores bedste kornvogn med et komplet nyt design udviklet til at håndtere flere mejetærskere eller 1-2 af verdens største mejetærskere. Tømning af denne kornvogn i bunden sker på mindre end 40 sekunder, overbelastning til kornvogn er omkring 3 minutter. Den er monteret med tvangsstyring, der sparer slid på aksler, fælge og dæk. Luftbremser som standard. Den største gearkasse på markedet, hydrauliske tarpas og et komplet nyt design af aflæsningen med massive snegle. Hydraulisk affjedring på trækstang bortset fra alle de fremragende komponenter fra GS-serien såsom fremragende udsyn, en boltet konstruktion og ingen svejsning, delt rum til gødnings- og frøhåndtering, foldbar snegl



Aksel	BPW-tridem	
Tømningstid	min.	3-4
Længde	mm	11250
Bredde	mm	2883
Højde	mm	3840
Vægt med standardudstyr	kg	10500



SLANGELAGRING AF KORN

Slangelagring er et alternativ til anden kornopbevaring og er en gennemprøvet teknologi, der anvendes i hele verden. Fordelene er lave investeringsomkostninger, fleksibilitet, simplicitet og lav risiko. Opbevaringen sker i et anaerobt (lufttæt) miljø i slangen. Farm Mac har arbejdet med teknologien i mere end femten år – både som slutbruger, entreprenør, producent og sælger af maskiner og teknologi.

Hvad kan lagres?

Stort set alle sorter af hvede, byg, majs, raps og bønner, der forekommer i landbruget og fødevarerindustrien, kan opbevares sikkert i slangen, ligesom dette også er muligt med en række andre bulkvarer.

Hvad er fordelene ved slangelagring?

Investeringerne er lave, og lagring kan ske næsten alle steder – uden megen forberedelse. Du behøver ikke bygge store tørrings- og opbevaringsløsninger, men kan med fordel f.eks. tørre kornet i et mobilt tørringsanlæg og derefter lagre det i slangen.

Hvad kræves?

En effektiv fremgangsmåde er at anvende en overførselsvogn til at føde slangeudlæggeren. Én person kan køre slangelægger og vogn og håndtere omkring 750 tons på ti timer. Et system med en ekstra overførselsvogn fordobler næsten kapaciteten, men kræver tre personer for at kunne drives effektivt.

Til udtagning kræves en særlig udtager. Påfyldning kan derefter ske til lastbil, almindelig vogn eller til din snelevogn.

Hvorfor bruges slangelagring så meget verden over?

En vigtig faktor er omkostningseffektiviteten, men også det, at man i mange lande kan langtidslagre uden tørring, fordi kornet er tørt ved høst. Så er det meget effektivt at overføre korn og f.eks. lægge kornet i markkanten i en slange.

I de nordiske lande skal meget korn tørres, men man kan med fordel mellemlagre kornet til senere tørring, og kvalitetene har vist sig at være bemærkelsesværdigt høje med dette system. Eller slutlagre efter tørring i et mobilt tørringsanlæg. Langtidslagring af tørret korn sker sikkert i slangen. Store mængder kan således høstes hver dag, selvom tørringskapaciteten er begrænset. Behovet for transportkapacitet, som ofte er begrænset under høsten, reduceres kraftigt. Når korn anvendes som foderkorn, behøver det normalt ikke at blive tørret, og det kan med fordel bruges med højere vandindhold til direkte fodring.

Ved slangelagring er det lettere at sortere de forskellige kvaliteter. Lagring af såsæd i slangen øger renheden og reducerer risikoen for opblanding. Du får et behageligt arbejdsmiljø, og støv og partikler, der ophobes i det gamle lager, forsvinder. Service og vedligehold af gamle elevatorer og transportbånd er en saga blot!

Slangelagring er en sikker, omkostningseffektiv og effektiv håndteringsløsning til korn under både tørre og våde høstforhold.



GS SLANGELÆGGER TIL KORN

Lav profil samt pålidelig og stærk med høj fyldningskapacitet til alle typer korn. Kapacitet på mere end 250 ton/t. Quick exchange – hurtigt skift af tunnelstørrelse og effektiv transport.



Specifikationer

Omdrejninger, k-aksel	rpm	540
Hestekræfter, traktor	hk	100-160
Fyldningskapacitet	ton/h	180-250



Mål

Længde	mm	5210
Bredde	mm	3405
Højde	mm	2705
Egenvægt	kg	2000



Standardudførelse:

- ✓ Skivebremser
- ✓ Korntragt 2,7/3,0 m³
- ✓ Sikkerhedskontrol i tragten
- ✓ Forbedret snegl
- ✓ Løfteanordning til poser – enkelt løftesystem
- ✓ Hjul: 400/60R15
- ✓ Tunnel 2,7 m (9'')
- ✓ Træk 40 mm
- ✓ Justerbar højde på trækket



Tilvalg:

- ✓ Tunnel 2,7/3,0 m
- ✓ Syreapplikator med holdere til syretank og mundstykker
- ✓ Maxammon-applikator
- ✓ Større tragt

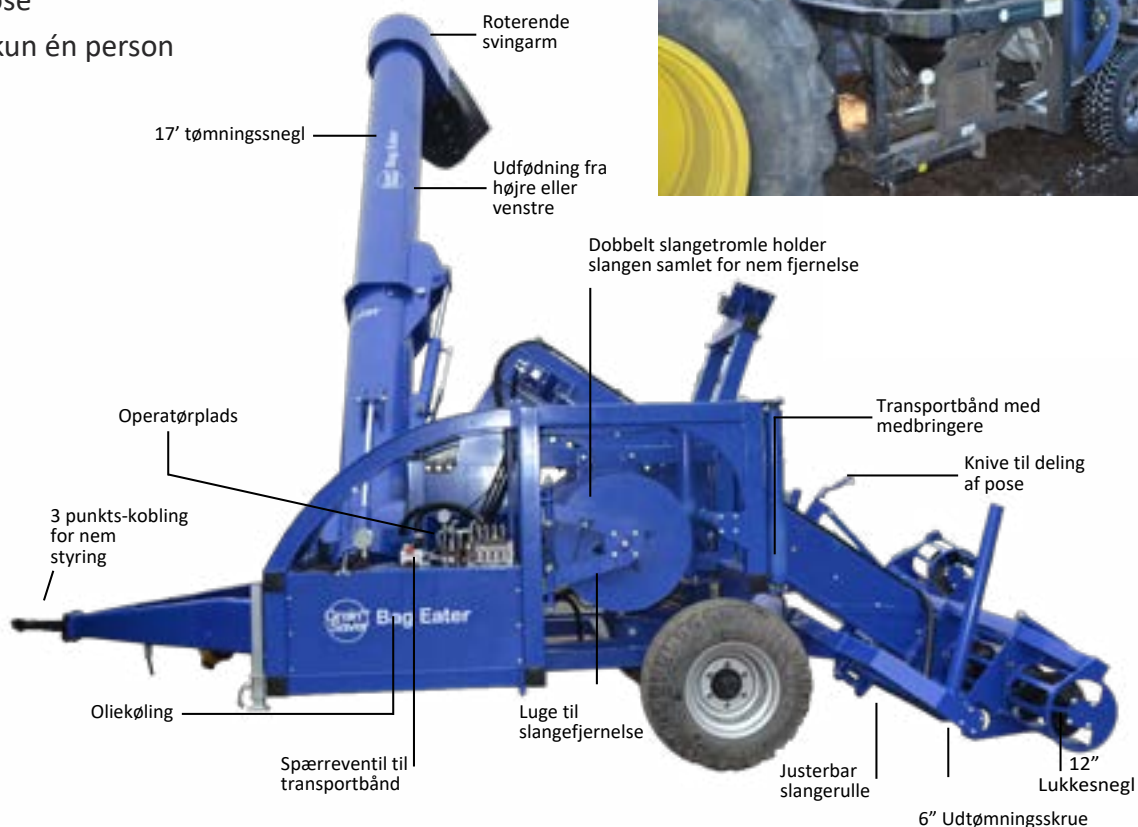
GS EXTRACTOR

Høj udtagskapacitet med dokumenteret pålidelighed. Udtager og opruller poser med en kapacitet på over 200 ton/t. Med en vendbar snegl, der kan tømme på hver side af slangen.



Specifikationer

- ✓ Til traktor 120-150 hk, 540 rpm, 2 hydrauliske udtag
- ✓ Kapacitet 200-220 ton/t
- ✓ Svingbart udtagsrør til udtag på begge sider af posen
- ✓ Tømningsrør og forreste indtagssnegl er foldbare under transport til en maksimal bredde på 2,6 m
- ✓ Træk
- ✓ Dobbelte automatiske knive – skærer posen over og under
- ✓ Dobbelte opfødningsruller til let oprulning af pose
- ✓ Kørsel kræver kun én person



	GS 12 ECO	GS 16,5 enkeltaksel	GS 16,5 Boggie	GS 24,5 Premium	GS 38 Premium
Kapacitet - min.	12 m ³	16,5 m ³	16,5 m ³	24,5 m ³	38 m ³
Kapacitet (med forhøjningssider 30 cm)	12 m ³	19,5 m ³	19,5 m ³	28,5 m ³	41 m ³ (forh. 15 cm)
Totalvægt – ved fuld belastning	10 ton	17 ton	17 ton	24,8 ton	40 ton
Axle type	BPW enkeltaksel	BPW enkeltaksel	BPW bogie	Styrbar BPW-bogie	BPW tridem
Bremsesystem	Hydraulisk/luft				luft
Standarddæk	710/65R26,5	710/65R30,5	710/55R26,5	710/55R26,5	710/55R26,5
Tilvalg dæk	600/55R26,5	on request	on request	710/55R30,5	efter anmodning
Trækraftsbehov (hk)	80-110 *	120-175 *	120-175 *	180-250 *	300-400 *
Foldbar forreste snegl	○	●	●	●	●
Udlastningshøjde- min.	2,06 m	2,24 m	2,24 m	2,24 m	2,24 m
Udlastningshøjde, maks.	4,31 m	4,66 m	4,66 m	4,66 m	4,66 m
Sneglediameter, vandret	250 mm	330 mm	330 mm	330 mm	500 mm
Sneglediameter, lodret	315 mm	420 mm	420 mm	420 mm	600 mm
Tømningstid (snegl)	2 -3 min**	2 -3 min**	2 -3 min**	3 -4 min**	3 -4 min**
Tømningstid (bundtømning)	40 sek.**	40 sek.**	40 sek.**	40 sek.**	40 sek.**
Gearkasse	mekanisk	mekanisk	mekanisk	mekanisk	mekanisk
Hydraulisk bundtømning – fuld	●	●	●	●	●
Opdelt rum (gødning/såsæd)	○	○	○	●	●
Hydraulisk støtteben	Ikke tilgængelig	○	○	●	●
Fjedrende trækstang	Ikke tilgængelig	●	●	●	●
Rulledække egnet til transport	●	●	●	●	●
Bageste platform	○	●	●	●	●
Indre og eksterne trin	●	●	●	●	●
Vejningssystem	○	○	○	○	○
Stænkbeskyttelse	●	●	●	●	●
Indikator for bundtømning	●	●	●	●	●
Store panoramavinduer foran	●	●	●	●	●
Bageste trækøje	Ikke tilgængelig	○	●	●	○
Arbejdsbel. m. lukkeautomatik	●	●	●	●	●
Farvevalg	○	○	○	○	○
Samlet længde	5.350 mm	6.701 mm	6.701 mm	9.000 mm	11.250 mm
Samlet bredde ekskl. dæk	2.540 mm	2.150 mm	2.150 mm	2.250 mm	2.250 mm
Samlet bredde inkl. dæk	2.920 mm	2.904 mm	2.926 mm	2.930 mm	2.883 mm
Samlet højde – standard	3.440 mm***	3.800 mm***	3.800 mm***	3.800 mm***	3.839 mm
– m. forhøjningssider	3.593 mm	3.900 mm	3.900 mm	3.900 mm	3.980 mm
Tomvægt	3.200 kg	5.920 kg	5.920 kg	7.430 kg	10.500 kg

● Standard ○ Ekstraudstyr

* Afhængigt af skråning og jordfugtighed

** For standardhvede (15-18% vandindhold)

*** Det højeste punkt på sneglen kan foldes omkring 100 mm ned



Per Christerson
Tel. +46-70-3216262
per@farmmac.com

Krister Wiengren
Tel. +46-73-3335130
krister@farmmac.com

www.farmmac.com, www.grainsaver.com

FORBEHOLD: Vores maskiner er under konstant udvikling. Derfor tager vi forbehold for specifikationer, priser og designs. Illustrationer og specifikationer er kun vejledende.