

KUBOTA MINILÆSSER

RT280-2

For Earth, For Life



Motoreffekt:
50 HK / 36 kW



Maskinvægt:
2800 / 2950 kg

Standardudstyr

Kubota motor D1803 Stage V

Dæk 11.5/80-15.3 AS (samlet bredde 110 cm)

Hydrostatisk transmission 4-hjulstræk med to pedaler

12 tons planetaksler (HD version) med 28.000 N trækraft

100% elektrisk differentialspærre på begge aksler

Valg af kørselsretning frem/bak på joystick

Styring af løftearm og tilt med joystick

Dobbeltvirkende hydraulikudtag AUX1, mekanisk aktiveret

Flydestilling

ROPS / FOPS canopy med sikkerhedsdøre

Luksussæde med sikkerhedssele, armlæn og forhøjet rygstøtte

Batteri hovedafbryder

Trækkrog på bagenden af maskinen

Arbejdslys (halogen) på fronten og på løftearmen

Cyklonfilter

Oliekøler

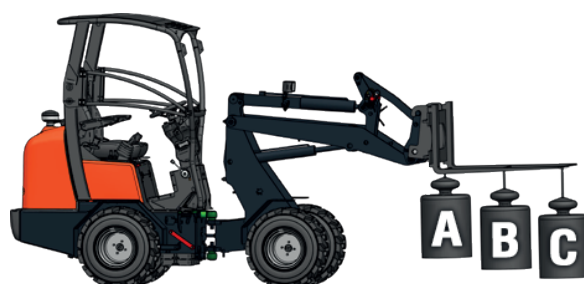
Hydraulisk hurtigskifte

Tromlebremser



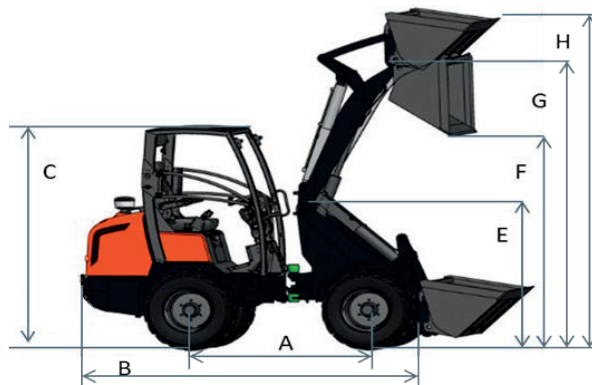
Specifikationer

Model		RT280-2	
Motor	Fabrikat	Kubota	
	Model	D1803 CR	
	Slagvolumen	CC	1826
	Motoreffekt	HK(kW)	50 (36)
Driftsvægt	kg	2800	
Løftekapacitet i strakt position	kg	2900	
Kørehastighed	1. gear	km/t	0~15
	2. gear	km/t	0~30
Tippelast med pallegaffel i strakt position (ISO14397)	A	kg	2200
	B	kg	1600
	C	kg	1200
	D	kg	2950
Hydraulikkreds	Olieflow	l/min	51
	Olietryk	bar	230



Dimensioner

Model		RT280-2	
A	Akselafstand	mm	1648
B	Samlet længde	mm	3405
C	Samlet højde med canopy	mm	2340
C'	Samlet højde med kabine	mm	2363
D	Samlet bredde	mm	1100
E	Højde frontramme	mm	1513
F	Maks. tømmehøjde	mm	1753
G	Maks. højde ved pinbolt	mm	2517
H	Højde med skovl	mm	3105



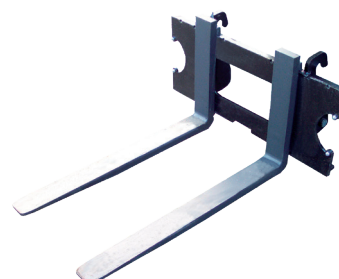
Tilbehør



Jordskovl



4 i 1 skovl



Pallegaffel



KUBOTA EUROPE S.A.S.

19 rue Jules Verceyruysse
 Zone Industrielle - CS 50088
 95101 Argenteuil Cedex France
 Téléphone : (33) 01 34 26 34 34
 Télécopieur : (33) 01 34 26 34 99
 www.kubota-eu.com