

KUBOTA MINILÆSSER

RT270-2

For Earth, For Life



Motoreffekt:
50 HK / 36 kW



Maskinvægt:
2800 / 2950 kg

Standardudstyr

Kubota motor D1803 Stage V

Dæk 11.5/80-15.3 AS (samlet bredde 110 cm)

Hydrostatisk transmission 4-hjulstræk med to pedaler

12 tons planetaksler (HD version) med 28.000 N trækraft

100% elektrisk differentialspærre på begge aksler

Valg af kørselsretning frem/bak på joystick

Styring af løftearm og tilt med joystick

Dobbeltvirkende hydraulikudtag AUX1, mekanisk aktiveret

Flydestilling

ROPS / FOPS canopy med sikkerhedsdøre

Luksussæde med sikkerhedssele, armlæn og forhøjet rygstøtte

Batteri hovedafbryder

Trækkrog på bagenden af maskinen

Arbejdslys (halogen) på fronten og på løftearmen

Cyklonfilter

Oliekøler

Hydraulisk hurtigskifte

Tromlebremser

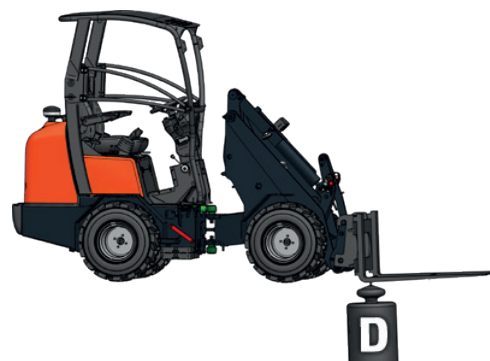
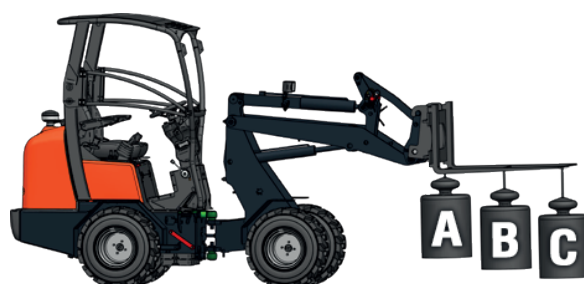


Specifikationer

For Earth, For Life

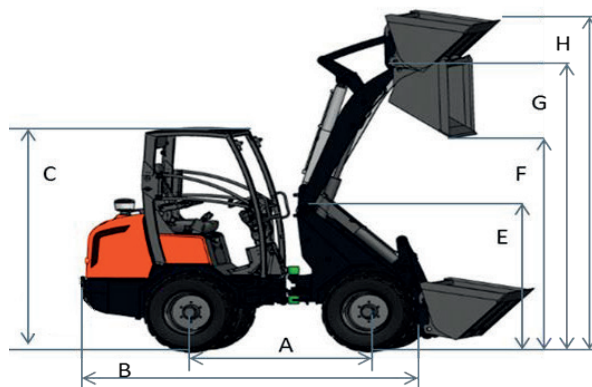
Kubota

| Model | | RT270-2 | |
|--|-------------|----------|---------|
| Motor | Fabrikat | Kubota | |
| | Model | D1803 CR | |
| | Slagvolumen | CC | 1826 |
| | Motoreffekt | HK(kW) | 50 (37) |
| Driftsvægt | kg | 2800 | |
| Løftekapacitet i strakt position | kg | 2400 | |
| Kørehastighed | 1. gear | km/t | 0~15 |
| | 2. gear | km/t | 0~30 |
| Tippelast med pallegaffel i strakt position (ISO14397) | A | kg | 1800 |
| | B | kg | 1400 |
| | C | kg | 1100 |
| | D | kg | 2850 |
| Hydraulikkreds | Olieflow | l/min | 51 |
| | Olietryk | bar | 230 |



Dimensioner

| Model | | RT270-2 | |
|-------|-------------------------|---------|------|
| A | Akselafstand | mm | 1648 |
| B | Samlet længde | mm | 3405 |
| C | Samlet højde med canopy | mm | 2340 |
| C' | Samlet højde med kabine | mm | 2363 |
| D | Samlet bredde | mm | 1100 |
| E | Højde frontramme | mm | 1698 |
| F | Maks. tømmehøjde | mm | 2209 |
| G | Maks. højde ved pinbolt | mm | 2984 |
| H | Højde med skovl | mm | 3572 |



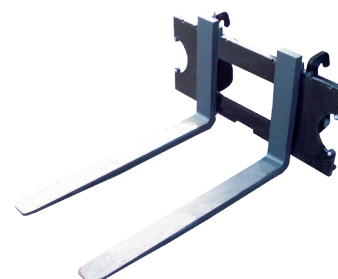
Tilbehør



Jordskovl



4 i 1 skovl



Pallegaffel



KUBOTA EUROPE S.A.S.

19 rue Jules Verceyruysse
 Zone Industrielle - CS 50088
 95101 Argenteuil Cedex France
 Téléphone : (33) 01 34 26 34 34
 Télécopieur : (33) 01 34 26 34 99
 www.kubota-eu.com

★ Alle viste billeder er kun til brochurebrug.