

KUBOTA MINILÆSSER

RT210-2

For Earth, For Life



Motoreffekt:
26 HK / 19 kW



Maskinvægt:
2100 / 2213 kg

Standardudstyr

Kubota motor D1105 Stage V

Dæk 10.0/75x15.3 AS (samlet bredde 108 cm)

Hydrostatisk transmission 4-hjulstræk med to pedaler

6 tons aksler (HD version) med 14.300 N trækraft

Begrænset slip på begge aksler

Valg af kørselsretning frem/bak på joystick

Styring af løftearm og tilt med joystick

Dobbeltvirkende hydraulikudtag AUX1, mekanisk aktiveret

Flydestilling

ROPS / FOPS canopy med sikkerhedsdøre

Luksussæde med sikkerhedssele, armlæn og forhøjet rygstøtte

Batteri hovedafbryder

Trækkrog på bagenden af maskinen

Arbejdslys (halogen) på fronten og på løftearmen

Cyklonfilter

Oliekøler

Hydraulisk hurtigskifte

Tromlebremser



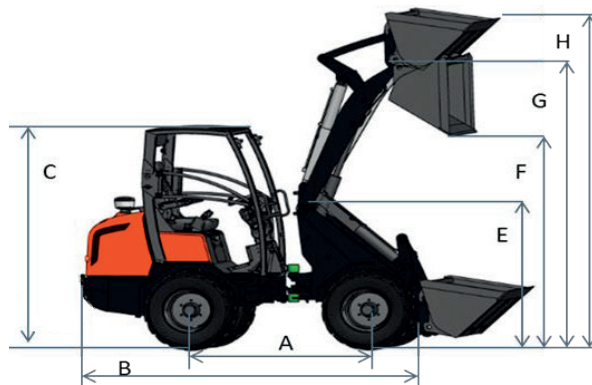
Specifikationer

Model		RT210-2	
Motor	Fabrikat	Kubota	
	Model	D1105	
	Slagvolumen	CC	1123
	Motoreffekt	HK(kW)	26 (19)
Driftsvægt	kg	2100	
Løftekapacitet i strakt position	kg	1450	
Kørehastighed	1. gear	km/t	0~10
	2. gear	km/t	0~20
Tippelast med pallegaffel i strakt position (ISO14397)	A	kg	1250
	B	kg	950
	C	kg	745
	D	kg	2000
Hydraulikkreds	Olieflow	l/min	45
	Olietryk	bar	170



Dimensioner

Model		RT210-2	
A	Akselafstand	mm	1515
B	Samlet længde	mm	2975
C	Samlet højde med canopy	mm	2300
C'	Samlet højde med kabine	mm	2284
D	Samlet bredde	mm	1080/1280
E	Højde frontramme	mm	1480
F	Maks. tømmehøjde	mm	1988
G	Maks. højde ved pinbolt	mm	2825
H	Højde med skovl	mm	3392



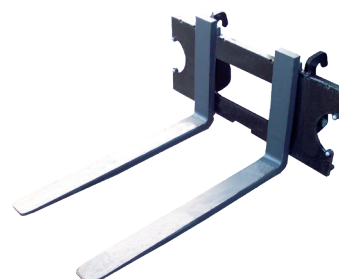
Tilbehør



Jordskovl



4 i 1 skovl



Pallegaffel



KUBOTA EUROPE S.A.S.

19 rue Jules Vercurysse
 Zone Industrielle - CS 50088
 95101 Argenteuil Cedex France
 Téléphone : (33) 01 34 26 34 34
 Télécopieur : (33) 01 34 26 34 99
<http://www.kubota-eu.com>

★ Alle viste billeder er kun til brochurebrug.