

## VIGTIGT

Denne manual er en integreret del af maskinen og skal ledsage maskinen i tilfælde af videresalg, indtil dens nedrivning.

## FOX\_DN

brugervejledning

DANSK

Serienummer <b>FOX DN</b>	Udgave <b>05 - 2019</b>
------------------------------	----------------------------

## INDHOLDSFORTEGNELSE

GENERELLE OPLYSNINGER OG SIKKERHEDSOPLYSNINGER	Hæfte <b>1</b>
TRUKNE TANKVOGNE	Hæfte <b>3a</b>
TRUKNE TANKVOGNE	Hæfte <b>3b</b>

Enhver reproduktion, også delvis, af dette dokument er forbudt, uden skriftlig autorisation af fabrikanten. Den har en bindende virkning til en politik med konstant forbedring og fabrikanten forbeholder sig retten til ændring af dokumentet uden varselpligt såfremt dette ikke forårsager sikkerhedsrisici. © 2013



## GENERELLE OPLYSNINGER OG SIKKERHEDSOPLYSNINGER

brugervejledning

Serienummer

Udgave 4  
09 - 2013

## INDHOLDSFORTEGNELSE

<i>titel</i>	<i>side</i>	<i>titel</i>	<i>side</i>
Manualens formål .....	2	Bestemmelser vedrørende funktion og brug .....	6
Manualens opbygning og fremgangsmåden ved indhentning af oplysninger .....	3	Bestemmelser vedrørende justeringer og vedligeholdelse .....	7
Identifikation af producent og maskine ....	4	Brandforebyggende foranstaltninger .....	8
Fremgangsmåde ved anmodning om service .....	5	Ukrudtsbekæmpelsesmidler.....	8
Vedlagt dokumentation .....	5	Bestemmelser vedrørende miljøpåvirkning .....	8
Generelle bestemmelser.....	5	Sikkerheds- og informationsskilte .....	9
Bestemmelser vedrørende flytning og last .....	6		

## MANUALENS FORMÅL

Denne manual, der udgør en del af maskinen, er udarbejdet af producenten for at give de nødvendige oplysninger til de personer, der har tilladelse til at betjene maskinen i løbet af dens forventede driftslevetid.

Eventuelle tilføjelser, som producenten efterfølgende finder nødvendige, skal opbevares sammen med manualen og betragtes som en del heraf.

Oplysningerne i manualen er henvendt til en autoriseret professionel bruger, der har specifikt kendskab vedrørende brug af maskinen og som er blevet instrueret og uddannet på passende måde.

Ud over at anvende maskinen teknisk korrekt skal manualens modtagere læse oplysningerne omhyggeligt og overholde dem nøje.

Oplysningerne gives af producenten på originalsproget (italiensk) og kan oversættes til andre sprog for at opfylde lovgivningsmæssige og/eller handelsmæssige krav.

Ved at bruge lidt tid på gennemlæsning af disse oplysninger er det muligt at undgå helbreds- og sikkerhedsrisici for personer samt økonomiske tab.

Hvis manualen indeholder supplerende oplysninger vedrørende udstyr, som ikke findes på den aktuelle maskine, har disse oplysninger ingen betydning for læsningen af manualen.

Opbevar manualen på et kendt og lettilgængeligt sted i maskinens samlede driftslevetid, så der altid kan indhentes oplysninger i den, når dette er nødvendigt.

Manualen skal videregives sammen med maskinen i tilfælde af overdragelse eller salg. Bestil et nyt eksemplar af manualen hos maskinens producent eller den tidligere ejer, hvis manualen beskadiges eller bliver væk. Manualen betragtes som en del af maskinen.

Visse oplysninger og illustrationer i manualen afviger eventuelt fra den konkrete maskine, men dette øver ikke indflydelse på funktionen. Som et led i konstant udvikling og forbedring af produktet forbeholder producenten sig ret til udførelse af ændringer uden forudgående meddelelse herom.

Der er blevet anvendt en række symboler til fremhævelse af visse særligt vigtige tekstafsnit eller til angivelse af vigtige specifikationer. Symbolernes betydning beskrives i det følgende.



### **Fare - Advarsel**

**Alvorlige situationer, som kan udgøre en alvorlig helbreds- og sikkerhedsrisiko for personer, hvis oplysningerne ikke overholdes.**



### **Forsigtighed - Advarsel**

**Krav om at udvise en bestemt adfærd for at undgå helbreds- og sikkerhedsrisici for personer samt økonomiske tab.**



### **Vigtigt**

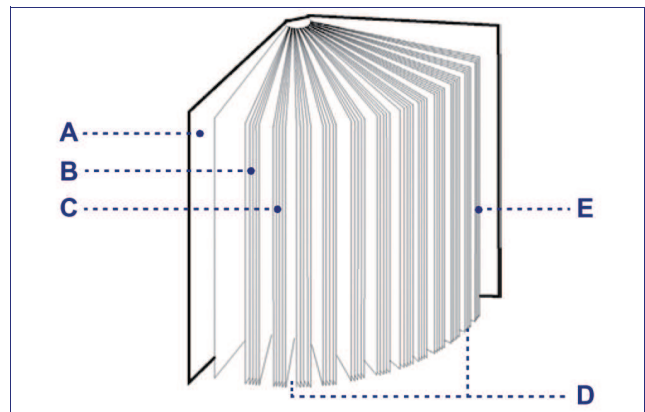
**Særligt vigtige tekniske oplysninger, som skal overholdes.**

## MANUALENS OPBYGNING OG FREMGANGSMÅDEN VED INDHENTNING AF OPLYSNINGER

Med undtagelse af afvigelser fra den konkrete maskine, som ikke har betydning for oplysningernes rigtighed, består brugsmanualen udelukkende af hæfter vedrørende den omhandlede maskine og de funktionsenheder, der udgør maskinen.

Illustrationen viser manualens opbygning.

- A) Titelside:** Maskinens model og handelsbetegnelse samt oplysninger til identifikation af udgivelsen. Fortegnelse over hæfterne vedrørende de komponenter, der kan installeres på maskinen. Visse af disse findes ikke på den aktuelle maskine.
- B) Hæfte 1 - Generelle oplysninger og sikkerhedsoplysninger:** De nødvendige oplysninger til identifikation af maskinen, indhentning af oplysninger i manualen samt alle sikkerhedsoplysninger.
- C) Hæfte 2 - Generel beskrivelse af maskine:** De grundlæggende principper samt konstruktions- og driftsstrategierne.
- D) Hæfte 3, 4, 5, 6 osv. - Oplysninger om de installerede funktionsenheder:** Alle oplysninger vedrørende hver enkelt enhed, der er installeret på maskinen.



- E) Sidste hæfte - Tekniske ændringer:** Eventuelle oplysninger om ændringer af manualen.

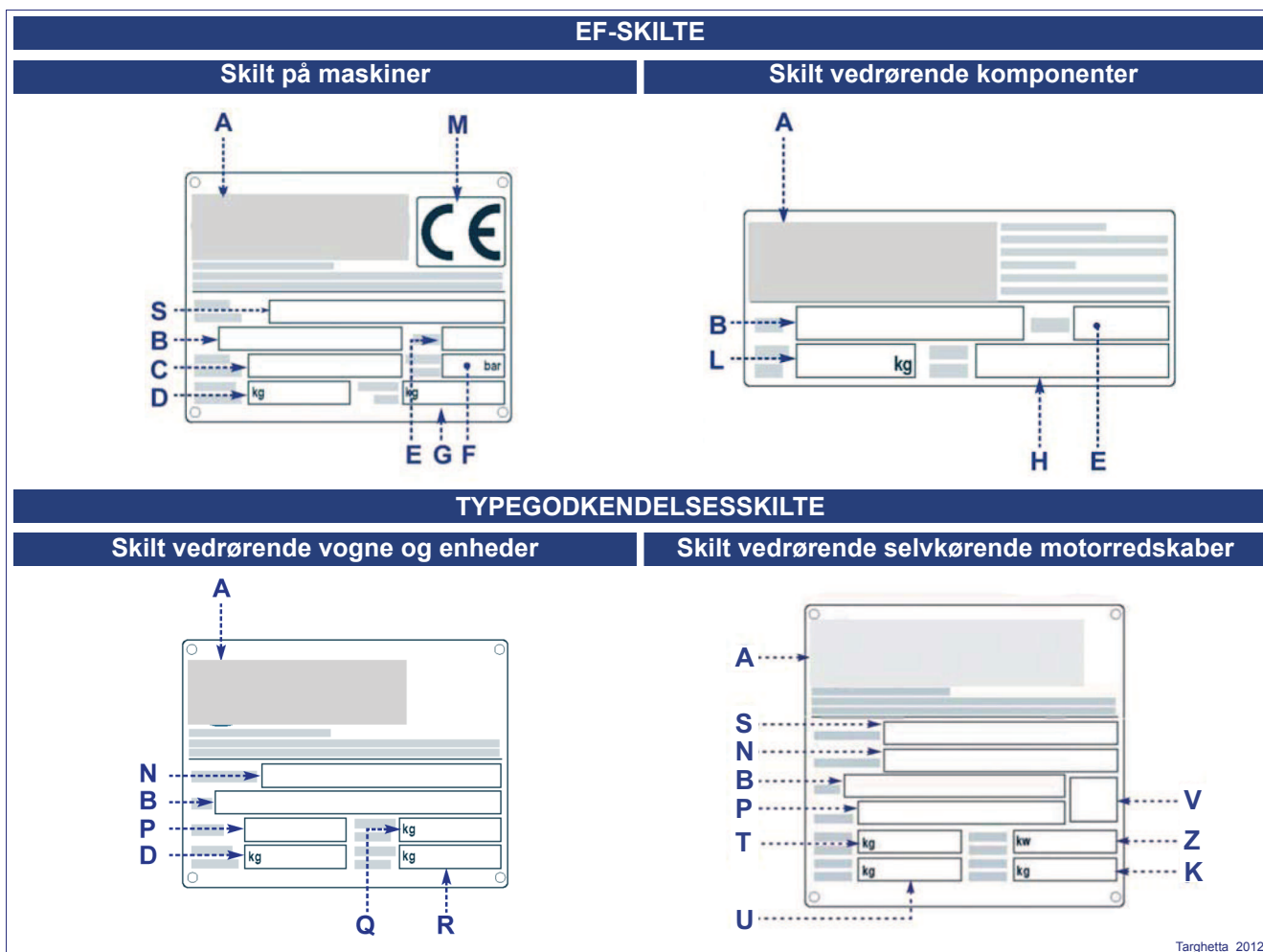
### **i** **Vigtigt**

Læs dette hæfte inden de øvrige hæfter, idet oplysningerne i dette hæfte er nyere end manualens oplysninger.

### IDENTIFIKATION AF PRODUCENT OG MASKINE

De viste identifikationsskilte er placeret direkte på maskinen.

Skiltene indeholder referencer og alle de oplysninger, der har afgørende betydning for driftssikkerheden.



Targhetta\_2012

- A) Identifikation af producent
- B) Model
- C) Identifikationsnummer
- D) Samlet vægt ved maks. konfiguration (kg)
- E) Konstruktionsår
- F) Maks. tryk i vandsystem (bar)
- G) Vægt ved maks. konfiguration uden produkt (kg)
- H) Produktionsordrenr.
- K) Maks. vægt for bagaksel (kg)
- L) Samlet vægt (kg)

- M) EF-overensstemmelsesmærke
- N) Typegodkendelsesnr.
- P) Chassisnr.
- Q) Maks. vægt på krog (kg)
- R) Maks. vægt på aksel (kg)
- S) Betegnelse
- T) Maks. samlet vægt (kg)
- U) Maks. vægt for foraksel (kg)
- V) Røgindeks
- Z) Installeret effekt

## FREM GANGSMÅDE VED ANMODNING OM SERVICE

Kontakt producentens serviceafdeling ved ethvert behov for service.



### Vigtigt

Ved enhver henvendelse om service er det nødvendigt at angive oplysningerne på identifikationskortet, det omtrentlige antal arbejdstimer og den konstaterede fejl.

## VEDLAGT DOKUMENTATION

Ud over manualen modtager kunden den angivne dokumentation.

- Elskemaer
- Vandskemaer
- Hydraulikskemaer

- Dokumentation vedrørende de installerede komponenter (pumper, reduktionsgear osv.)
- Garantibevis
- Tabel dyser
- Hvis dette kræves ifølge maskindirektivet 2006/42/EF leveres manualen sammen med EF-overensstemmelseserklæringen.

## GENERELLE BESTEMMELSER

I forbindelse med projektering og konstruktion har producenten haft særligt fokus på de aspekter, der kan udgøre en helbreds- og sikkerhedsrisiko for de personer, der betjener maskinen.

Ud over overholdelse af den gældende lovgivning på området har producenten fulgt standarderne for korrekt konstruktionsteknik. Formålet med disse oplysninger er at skærpe brugernes opmærksomhed for at undgå enhver risiko. Forsigtighed har afgørende betydning. Sikkerheden er i hænderne på de operatører, som betjener maskinen.

Læs oplysningerne i den medfølgende manual og på maskinens skilte omhyggeligt, og overhold i særdeleshed sikkerhedsoplysningerne.

Den tid, der bruges på gennemlæsning af oplysningerne, forebygger ulykker. Det er altid for sent at huske, hvad man skulle have gjort, når ulykken først er sket.

Vær opmærksom på betydningen af symbolerne på de monterede skilte. Symbolernes facon og farve har betydning med hensyn til sikkerheden. Hold skiltene læselige, og overhold oplysningerne.

Udfør ikke ændringer i, frakobl ikke, fjern ikke eller omfør ikke de installerede sikkerhedsanordninger. Manglende overholdelse af dette krav kan indebære alvorlige risici for personernes sikkerhed og helbred.

Personalet, der udfører indgreb i løbet af maskinens driftslevetid, skal have specifik teknisk viden samt særligt kendskab og erfaringer fra den specifikke branche. Manglende overholdelse af disse krav kan øve negativ indflydelse på personernes sikkerhed og helbred.

Bær kun den form for beklædning og/eller de personlige værnemidler, der fremgår af oplysningerne fra producenten, og som er fastsat i den gældende lovgivning om arbejdssikkerhed, i forbindelse med betjening af maskinen.

Visse faser kan kræve hjælp fra en eller flere personer. I disse tilfælde skal personerne instrueres og uddannes på passende måde vedrørende aktiviteten, der skal udføres. Herved undgås påvirkning af sikkerheden og fare for personernes helbred.

## BESTEMMELSER VEDRØRENDE FLYTNING OG LAST

Løft og flytning skal ske i overensstemmelse med oplysningerne fra producenten. Oplysningerne fremgår af maskinens emballage og af manualen.

Personalet, der laster, aflæsser og flytter maskinen, skal have særligt kendskab og erfaringer fra den specifikke branche.

I forbindelse med manøvrering af maskinen skal føreren af trækkøretøjet kende de nødvendige procedurer for forsvarlig udførelse af indgrebene.

Løft og transport skal udføres ved hjælp af udstyr med passende løfteevne. Maskinen skal fastgøres i de punkter, der er fastsat af producenten. Personalet, der har tilladelse til udførelse af disse indgreb, skal have særligt kendskab og erfaring med henblik på sikring af den personlige sikkerhed og sikkerheden for de personer, der er involveret i indgrebet.

Inden flytning af maskinen på transportkøretøjer er det nødvendigt at sikre, at maskinen og dens komponenter er fastgjort korrekt til køretøjet, og at de udvendige mål er overholdt. Benyt eventuelt passende skilte.

Det kan ofte være nødvendigt at flytte maskinen. For at undgå pludselige og uventede bevægelser er det nødvendigt på forhånd at sikre, at alle dele, der kan udgøre denne risiko, er fastspændt korrekt.

Færdsel på vej er tilladt med typegodkendte maskiner. Føreren af trækkøretøjet skal opfylde de krav, der er fastsat i den gældende lovgivning.

Inden flytningen skal delene, der kan medføre pludselige og uventede bevægelser fastspændes. Kontrollér, at de udvendige mål er overholdt, og anbring eventuelt passende skilte på maskinen.

## BESTEMMELSER VEDRØRENDE FUNKTION OG BRUG

Operatøren skal have indhentet den fornødne dokumentation i brug af maskinen og have passende kendskab og erfaring i forsvarlig udførelse af arbejdet.

Efter indhentelse af den fornødne dokumentation skal der i forbindelse med brug første gang eventuelt simuleres en række manøvrer for at lokalisere kontrollerne, specielt kontrollerne til start og afbrydelse af maskinen samt deres hovedfunktioner.

Benyt kun maskinen til den brug, der er fastsat af producenten. Forkert brug af maskinen kan indebære helbreds- og sikkerhedsrisici for personer samt økonomiske tab.

Maskinen er projekteret og konstrueret til at opfylde alle de driftsbetingelser, der er angivet af producenten. Ændring af en hvilken som helst anordning for at opnå en anden kapacitet end den fastsatte kan indebære helbreds- og sikkerhedsrisici for personer samt økonomiske tab.

Brug kun maskinen, hvis alle sikkerhedsanordningerne er installeret og fungerer korrekt. Manglende overholdelse af dette krav kan indebære alvorlige risici for personernes sikkerhed og helbred.

I forbindelse med forberedelse og brug af de anvendte kemikalier er det nødvendigt at iværksætte passende foranstaltninger for at undgå helbreds- og sikkerhedsrisici for personer samt påvirkning af miljøet.

Efterlad ikke kemikalierester i miljøet. Bortskaf dem i overensstemmelse med den gældende lovgivning på området.

Parkér maskinen op et passende sted, hvor den ikke udgør en forhindring eller fare for færdslen. Stedet skal være utilgængeligt for uvedkommende. Iværksæt alle de nødvendige sikkerhedsforanstaltninger.

Sørg for, at uvedkommende ikke kommer ind i arbejdsområdet i forbindelse med brug af maskinen. Såfremt dette sker, skal maskinen straks standses. Bed personerne i det risikofyldte område om at forlade stedet.

**BESTEMMELSER VEDRØRENDE JUSTERINGER OG VEDLIGEHOLDELSE**

Fasthold optimal effektivitet i maskinen, og udfør den regelmæssige vedligeholdelse, der er fastsat af producenten. Korrekt vedligeholdelse gør det muligt at opnå de bedste resultater, en lang driftslevetid og opretholdelse af sikkerhedskravene.

Aktivér alle de installerede sikkerhedsanordninger inden vedligeholdelse og justeringer. Vurdér om det er nødvendigt at informere personalet og de personer, der opholder sig i nærheden om indgrebet. Sæt advarselsskilte op i de omkringliggende områder. Sørg for, at der ikke kan opnås adgang til alle de anordninger, som i tilfælde af aktivering kan medføre uventede faresituationer og udgøre en fare for personernes helbred og sikkerhed.

Vedligeholdelsen og justeringerne skal udføres af autoriserede personer, der skal iværksætte alle de nødvendige sikkerhedsforanstaltninger og overholde de anførte procedurer.

Ved udførelse af vedligeholdelse i svært tilgængelige eller farlige områder er det nødvendigt at iværksætte passende sikkerhedsforanstaltninger for sig selv og for de øvrige personer. Overhold kravene i den gældende lovgivning om arbejdssikkerhed.

Benyt en stige eller en platform, der opfylder kravene i lovgivningen, hvis vedligeholdelsen indebærer adgang til dele af maskinen, som ikke kan nås fra jorden, og som under alle omstændigheder befinder sig mere end 1,50 m over jorden.

Benyt trykluft med et tryk på maks. 2 bar i forbindelse med blæsning og rengøring. Bær sikkerhedsbriller med visir og åndedrætsværn i forbindelse med indgreb, der indebærer brug af trykluft. Herved undgås faren for kvæstelser som følge af støvpartikler. Det anbefales at udføre rengøringen på steder med god udluftning.

Udskift meget slidte dele med originale reservedele. Benyt det olie og smørefedt, som er angivet i manualen. Hermed sikres funktionen i maskinen og opretholdelse af sikkerhedsniveauet.

Slangerne i hydrauliksystemet skal udskiftes regelmæssigt. Intervallerne for udskiftning afhænger af maskinens vedligeholdelse. Slangerne skal under alle omstændigheder udskiftes, når de beskadiges. Slangerne skal altid udskiftes inden 6 år.

Efterlad ikke forurenende materiale i miljøet.

Bortskaf i overensstemmelse med den gældende lovgivning på området.

Undgå langvarig og gentagen hudkontakt med brændstoffer, smøremidler og fluida, idet det kan medføre hudirritation eller andre lidelser.

Kontrollér i forbindelse med rengøring eller udskiftning af filtrene, at udluftningen er tilstrækkelig for at hindre ophobning af giftige dampe.

Udfør ikke svejsning i lukkede omgivelser eller omgivelser uden tilstrækkelig udluftning.

Udfør ikke svejsning på eller i nærheden af lakerede overflader. Herved undgås udviklingen af giftige dampe. Afrens lakeringen ved hjælp af passende produkter. Afvask herefter overfladerne og lad dem tørre.

Udfør ikke svejsning uden forudgående at have tømt og rengjort overrislingssystemet og frakoblet batteriet.

Vær meget forsigtig i forbindelse med fjernelse af propper eller dæksler på tanke, kølere eller cylindere. Drej dem forsigtigt for at udligne eventuelt resttryk.

Ophold dig på et afskærmet sted i forbindelse med dræningen, og bær altid sikkerhedsbriller. Løsn langsomt dræningsskruen et par omgange, så kondensvandet eller fluidummet kan strømme ud.

Udlign trykket i systemerne inden udførelse af indgreb.

Benyt aldrig hænderne til lokalisering af lækager af fluida under tryk.

Lækager af fluida under tryk kan trænge gennem huden og ind i øjnene og forvolde meget alvorlige kvæstelser.

Kontrollér slangerne og koblingerne dagligt. Hvis der er tydelige tegn på ælde (revner, rifter osv.) eller mekanisk beskadigelse (deformationer, afklemninger), skal de straks udskiftes.

Kontrollér regelmæssigt, at bolte og skruer er fastspændte.

Tøm og rengør overrislingssystemet inden reparation af cisternen.

Sørg altid for, at dyserne fungerer korrekt. Kontrollér regelmæssigt, at der ikke er revner, tilstopninger eller slidte dele.



## BRANDFOREBYGGENDE FORANSTALTNINGER

Maskinen er hovedsageligt konstrueret af petroleumholdige materialer. Endvidere gør indholdet af forskellige olier samt kemikalierester maskinen potentielt brandfarlig.

Sørg altid for at have en ildslukker på trækkøretøjet eller på maskinen. Efterfyld den regelmæssigt. Ildslukkeren må kun benyttes af personale, der har kendskab til betjening af ildslukkere.

- Det anbefales, at køretøjets personale har kendskab til de grundlæggende teknikker vedrørende slukning af en brand.
- Brændstoffet og hovedparten af smøremidlerne og hydraulikfluidaene er brandfarlige.

- Brug ikke benzin, opløsningsmidler eller andre brandfarlige eller giftige fluida i forbindelse med rengøring af de mekaniske dele: Brug derimod typegodkendte opløsningsmidler, der er ugiftige og ikke udgør en brandfare.
- Udfør ikke svejsning i nærheden af slangerne, dunkene, el-kablerne eller andre former for brandfarlige materialer.
- Beskyt de brandfarlige dele med passende afskærmninger i forbindelse med svejsning.
- Hovedrengør maskinen min. en gang om ugen i den periode, hvor den er i brug.

## UKRUDTSBEKÆMPELSMIDLER

Overrislingen er et følsomt indgreb og indebærer markante risici for kontamination af personer, dyr og omgivelser. Det er meget vigtigt at sikre, at alle maskinens komponenter fungerer.

- Operatøren er altid den, der er mest udsat for de anvendte kemikalier, og skal under arbejdet iværksætte alle de foranstaltninger, der er nødvendige for vedkommendes sikkerhed. Se fareangivelserne på etiketterne på de anvendte produkter.
- Det er vigtigt at arbejde under de korrekte vejrbetingelser og indhente oplysninger om vejret i den samlede anvendelsesperiode.
- Afmål nøje produkt doserne, der skal hældes i hovedtanken.
- Kontrollér, at de anvendte kemikalier er kompatible med konstruktionsmaterialerne i maskinens system.

- Efterlad aldrig kemikalier i tanken i mere end et par timer.
- Følg bestemmelserne vedrørende opbevaring og brug af ukrudtsbekæmpelsesmidler nøje. Sørg for, at personer og dyr ikke har adgang til midlerne.
- Afvask beholderne med blandingerne og de anvendte doseringsinstrumenter grundigt hver gang efter brug.
- Benyt ikke maskinen uden rentvandsbeholderen, eller såfremt beholderen ikke er helt fyldt op.
- Det anbefales at rengøre maskinen på stedet, hvor påfyldningen finder sted, eller på en plads, hvor vandet opsamles i en brønd.
- Undgå ukontrolleret tømning af rester af blandingen i vandløb, kloakker og offentlige områder.

## BESTEMMELSER VEDRØRENDE MILJØPÅVIRKNING

Enhver organisation er forpligtet til at anvende procedurerne til lokalisering, vurdering og kontrol af, hvorledes virksomhedens aktiviteter (produkter, tjenesteydelser osv.) påvirker miljøet.

Procedurerne til identifikation af betydelige miljøpåvirkninger skal tage højde for følgende faktorer:

- udslip i atmosfæren
- væskeudslip
- affaldshåndtering
- kontamination af jorden
- brug af råvarer og naturlige ressourcer
- lokale problematikker vedrørende miljøpåvirkning

Producenten giver i den forbindelse en række oplysninger, som skal kendes af alle de personer, der har tilfaldelse til at betjene og vedligeholde maskinen i løbet af dens driftslevetid, for at sikre beskyttelse af miljøet.

- Alle emballagens dele skal bortskaffes med overholdelse af den gældende lovgivning i landet, hvor bortskaffelsen finder sted.
- Sørg i forbindelse med installation for, at udluftningen er tilstrækkelig for at undgå koncentration af skadelig luft for operatørerne.
- Undgå i forbindelse med brug og vedligeholdelse at efterlade forurenende produkter (olie, smørefedt osv.), sortér de forskellige materialer i forbindelse med bortskaffelsen og overhold den gældende lovgivning på området.
- Sortér i forbindelse med bortskaffelse af maskinen alle komponenterne på baggrund af deres karakteristika, og bortskaf dem særskilt.

**Sikkerhed i forbindelse med bortskaffelse af affald af elektrisk og elektronisk udstyr (WEEE direktivet 2002/96)**



**Vigtigt**

Efterlad ikke forurenende materiale i miljøet. Bortskaf i overensstemmelse med den gældende lovgivning på området.

Jf. WEEE direktivet 2002/96 (affald af elektrisk og elektronisk udstyr) skal brugeren i forbindelse med bortskaffelse indlevere maskinerne ved de autoriserede indsamlingsanlæg eller til sælgeren i forbindelse med køb af en ny maskine.

Alle maskiner, der skal bortskaffes i henhold til WEEE direktivet 2002/96, er mærket med et særligt symbol.

Ulovlig bortskaffelse af affald af elektrisk og elektronisk udstyr sanktioneres i henhold til den gældende lovgivning i landet, hvor overtrædelsen finder sted.



**Vigtigt**

Affaldet af elektrisk og elektronisk udstyr kan indeholde farlige substanser, der udgør en potentiel fare for miljøet og personernes helbred. Det anbefales at udføre bortskaffelsen korrekt.

**SIKKERHEDS- OG INFORMATIONSSKILTE**

Visse af disse skilte er placeret på maskinen. Skiltene placeres fremgår af afsnittet "Skiltene position". Skiltene betydning beskrives i det følgende.



**Generel fare:** Læs manualen nøje inden udførelse af indgreb.



**Generel fare:** Sluk motoren og fjern nøglen inden udførelse af indgreb.



**Generel fare:** Stik ikke arme eller ben ind i tanken.



**Generel fare:** Overskrid ikke det angivne maks. tryk.



**Generel fare:** Kontrollér rotationsretningen inden aktivering af kardanakslen, og sørg for, at maks. omdrejningstallet ikke overskrider den angivne værdi.



**Fare for elektrisk stød:** Vær opmærksom på el-ledningerne i forbindelse med åbning og lukning af bommen.



**Fare som følge af personfærdsel:** Kontrollér, at ingen uvedkommende personer opholder sig inden for arbejdsradiusen.



**Fare for ætsning:** Bær handsker i forbindelse med håndtering af kemikalier.



**Fare for at falde ned:** Kravt ikke op på maskinen. Benyt passende stiger for at opnå adgang til højtliggende områder.



**Fare for udslip af fluidum under tryk:** Sørg for, at kroppen ikke kommer i nærheden. Herved undgås ætsning.



**Fare for at armene og hænderne bliver trukket med:** Stik aldrig hænderne ind til de bevægelige dele.



**Fare som følge af lave temperaturer:** Frakobl manometeret inden opbevaringsperioden i vinterhalvåret.



**Fare for at sidde fast eller blive trukket med:** Sørg for, at armene og hænderne ikke kommer i nærheden af de bevægelige dele.



**Fare for klemning af kroppen:** Opnå ikke adgang til området med de bevægelige dele.



**Fare for at armene og hænderne bliver klemt:** Opnå ikke adgang til området med de bevægelige dele.



**Fare for at armene og hænderne bliver klemt:** Vær forsigtig i forbindelse med fasthægtning til liften i trækkøretøjet.



**Fare for at blive forbrændt:** Vær opmærksom på de varme overflader.



**Fare for sammenstød:** Vær opmærksom på fremspringende dele.



**Forbud i forbindelse med brug:** Ret ikke vandstråler under tryk mod legemsdele for at undgå kvæstelser.



**Adgang forbudt for uvedkommende:** Uvedkommende personer må ikke opholde sig inden for eller passere gennem arbejdsradiussen.



**Gribepunkt:** Angiver de manuelle gribepunkter.



**Pligt til brug af personlige værnemidler:** Bær høreværn i forbindelse med brug.



**Pligt til brug af rent vand:** Vask hænderne efter enhver form for kontakt med de anvendte kemikalier.



**Pligt til brug af åndedrætsværn:** Bær åndedrætsværn for at beskytte luftvejene i forbindelse med håndtering og brug af kemikalier.



**Pligt til brug af støvler:** Bær støvler for at beskytte ben og fødder i forbindelse med håndtering og brug af kemikalier.



**Pligt til brug af handsker:** Bær handsker for at beskytte hænderne mod hudafskrabninger.



**Pligt til brug af kedeldragt:** Bær kedeldragt for at beskytte kroppen i forbindelse med håndtering og brug af kemikalier.



**Pligt til læsning af manualen:** Operatøren skal læse manualen for at få kendskab til kontrollernes placering og funktion og for at blive fortrolig med oplysningerne i manualen. Opbevar altid manualen inden for rækkevidde.



**Pligt til brug af rent vand:** Brug altid rent vand til påfyldning af rentvandsbeholderen.



**Skilt vedrørende løft:** Angiver punkterne, der skal benyttes i forbindelse med løft med gaffeltruck.



**Skilt vedrørende løft:** Angiver punkterne, der skal benyttes i forbindelse med løft med kran.

**TRUKNE TANKVOGNE**

brugervejledning

Serienummer

Udgave 2  
03 - 2014**INDHOLDSFORTEGNELSE**

<i>Titel</i>	<i>Side</i>	<i>Titel</i>	<i>Side</i>
<b>TEKNISKE OPLYSNINGER.....</b>	<b>2</b>	Begræns så meget som muligt spredningerne .....	16
Generel beskrivelse af udstyr .....	2	Dysernes effektivitet .....	16
Utilsigtet brug.....	2	Effektivitet og indstilling af luftstrålen .....	16
Begrænsninger i brugen af produkterne ..	3	Indstilling af sprøjteparametre .....	17
Placering af id-skilte.....	3	Fordelingstabel.....	17
Kontrolanordning til udstyrets funktion.....	3	Kørehastighed under spredning .....	18
Installation af mængdemåler til pumpe .....	4	Tabel til kontrol af kørehastighed .....	18
Kontrol af dysernes fordeling .....	4	Kontrol af dysernes fordeling .....	18
<b>OPLYSNINGER OM HÅNDTERING OG INSTALLATION.....</b>	<b>5</b>	Formel til kontrol af fordeling af væske i liter pr. hektar (l/ha) .....	19
Transport .....	5	Forberedelse af kemikalie .....	20
<b>ANVENDELSE .....</b>	<b>5</b>	Længerevarende inaktivitet.....	21
Anbefalinger vedrørende brug og funktion .....	5	Genoptagelse af drift.....	21
Beskrivelse af betjeningsanordninger .....	5	<b>VEDLIGEHOVELSE.....</b>	<b>22</b>
Traktorens tilkoblingsanordning .....	6	Anbefalinger vedrørende vedligeholdelse .....	22
Trukket udstyr .....	6	Oversigt over intervaller for vedligeholdelse .....	22
Frakobling af traktor.....	7	Periodiske eftersyn.....	22
Påkobl trækstangen.....	9	Rengøring af udstyr.....	23
Første forbindelse af kardanaksel .....	11	Ekstraordinære vedligeholdelsesindgreb.....	23
Elektrisk tilslutning af positionslys (hvis den er tilstede) .....	13	<b>FEJLFINDING.....</b>	<b>24</b>
Hydraulisk tilslutning .....	13	Problem, årsag, afhjælpning .....	24
Tilslutning af hydraulisk bremse .....	13	<b>OPLYSNINGER OM UDSKIFTNING.....</b>	<b>25</b>
Tilslutning af parkerings- og sikkerhedsbremse.....	14	Anbefalinger vedrørende udskiftning af dele .....	25
Cirkulation på veje .....	14	Fjernelse af udstyr.....	25
Adgang til øvre del af udstyr .....	15	Tabel dyser.....	26
Dimensionering af filtreringselement .....	15		
Tabel med filterindsats farver.....	15		
Maskinens kalibrering .....	16		
Maksimal koncentrationsgrænse af det anvendte plantebeskyttelsesmiddel .....	16		
Dækningsgrad .....	16		
Bladdækningsindeks .....	16		
Forstøvningsgrad .....	16		

**VIGTIGT FOR SIKKERHEDEN**

Alle oplysninger i dette hæfte omhandler funktionsmæssige aspekter vedrørende styreenheden, der er installeret på maskinen. Det er dog nødvendigt, af hensyn til sikkerheden, at læse de generelle sikkerhedsoplysninger i hæfte 1 omhyggeligt, samt alle oplysninger,

der er markeret med symboler. Den bedste tommelfingerregel er påpasselighed. Sikkerheden afhænger nemlig også af hvordan alle operatørerne omgås maskinen.

## TEKNISKE OPLYSNINGER

### GENEREL BESKRIVELSE AF UDSTYR

Tankvognen, som herefter benævnes udstyret, er udviklet og konstrueret som tilkoblingsenhed på andre enheder med henblik på udvikling af en forstøver, som kan anvendes i landbruget til spredning af kemiske produkter (gødning, ukrudtsmidler, pesticider etc.) på jord og marker.

Dette udstyr kan tilkobles til et traktor med et træk af passende styrke og en kabine til beskyttelse af føreren

Traktoren skal være udstyret med et kraftudtag til overførsel af spænding til pumpen, som sender væsken til spredebommen.

En hvilken som helst forskellig brug af maskinen i forhold til dem, der er beskrevet for oven anses som ikke tilladt og farlig.

### UTILSIGTET BRUG

- Enhver anvendelse til andre formål end i landbruget regnes for at være i strid med fabrikantens anvisninger, som således ikke har pligt til at dække for skader, som opstår i forbindelse med denne anvendelse. Brugeren påtager sig ligeledes ethvert ansvar over for tredjemand.



#### Fare - Advarsel

**Det er forbudt at anvende andre produkter end dem, som er udtrykkeligt tilladt til overrisling af græsafgrøder. Læs anvisningerne i denne vejledning samt dem, som er påsat maskinen direkte, og overhold under alle omstændigheder sikkerhedsnormerne.**

- Maskinens anvendelse kan kun betragtes som rigtigt, hvis samtlige forskrifter vedrørende spredning på marken, arbejdsforholdene og vedligeholdelsen i nærværende vejledning, samt kemikaliefabrikanternes forskrifter, normerne vedrørende færdsel på offentlige veje og de tilhørende sikkerheds- og ulykkesforebyggende bestemmelser.

Beskrivelserne af samtlige installerede komponenter, indikationer til deres relative pladser og samtlig teknisk og præstationsdata findes i det specifikke vedlagte hæfte.

Der kan indhentes oplysninger om de dele, som ikke omhandles i denne vejledning, i de særlige brugervejledninger til disse dele.



#### Vigtigt

**Samtlig teknisk specifik beskrivelse af Deres udstyr findes i hæfte 3B.**

- Man skal overholde samtlige normer vedrørende beskyttelse af afgrøderne.
- Man skal altid tage højde for kemikaliefabrikanternes råd i forbindelse med regulering af doseringen, spredning og rengøring af maskinen.
- Rørene må ikke skilles, hvis de er under tryk.
- Anvend hydrauliske rør, som kan holde til fire gange det maksimaltryk, der opnås under maskinens drift samt til den kemiske, mekaniske og termiske belastning.
- Før der udføres hvilken som helst reparation indvendigt i cisternen, skal man foretage en omhyggelig rengøring og anvende en egnet beskyttelsesmaske. Af sikkerhedsmæssige årsager skal arbejdet overvåges af en person udefra.
- Inden udstyret tages i brug, skal man sikre sig at det kan bevæges frit og sikkert. Sørg for at der ikke befinder sig nogen mennesker indenfor arbejdsområdet. Pas på børn og handicappede personer.
- Brugeren skal bære tætsluttende klæder.
- For at undgå brandfare skal maskinen holdes ren.
- Det er forbudt at transportere andre mennesker under færdsel og arbejde.

## BEGRÆNSNINGER I BRUGEN AF PRODUKTERNE

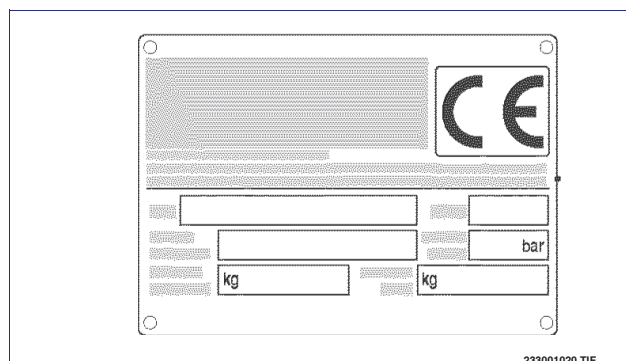
Fabrikanten erklærer, at der aldrig er blevet givet meddelelse om, at nogle af maskinens dele har reageret som følge af anvendelse af autoriserede kemikalier.

Fabrikanten erklærer desuden, at denne ikke har kendskab til normer, som fastsætter, at der er pligt til

at udføre særlige prøver for at vurdere maskinens reaktioner på kemikalier, som er tilladte i forbindelse med overrisling af græsafgrøder.

## PLACERING AF ID-SKILTE

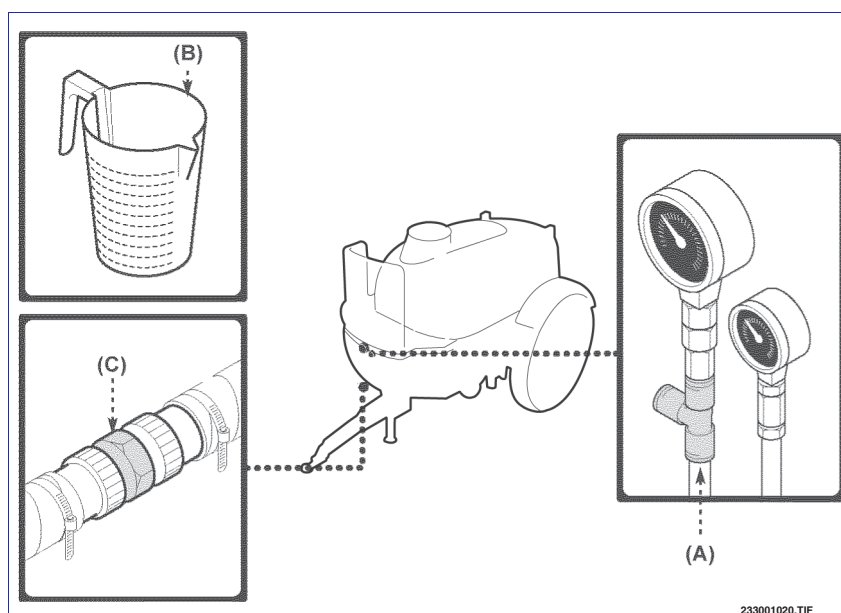
Billedet viser hvor komponenternes ID-skilte er placeret.



## KONTROLANORDNING TIL Udstyrets FUNKTION

Udstyret kan være udstyret (på efterspørgsel) med anordninger til udførelse af kontrol af de primære funktioner.

- A) Tilslutningsrør til manometer (1/4" gas hunkobling) trykkontrol.
- B) Beholder til kontrol af dysekapacitet.
- C) Tilslutningsrør (1' gas) til pumpens mængdemåler. Gør det muligt at installere en flowmåler til kontrol af kapacitet uden at beskadige rørene.



### Installation af mængdemåler til pumpe

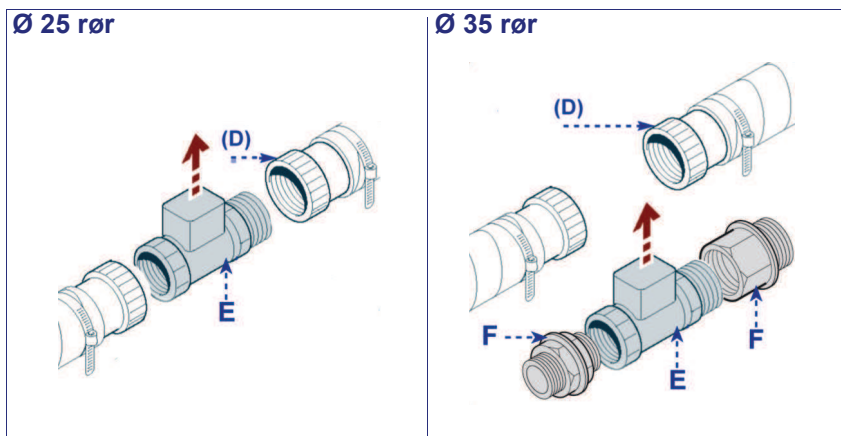
- 1 - Løsn møtrikken (D) der sidder på tryksiderøret ved siden af pumpen for at frakoble røret.

#### Version med Ø 25 rør

- 2 - Installér litertælleren (E) og tilkobl røret igen.

#### Version med Ø 35 rør

- 2 - Installér samleringene (F) og litertælleren (E) og tilslut røret igen.



### Kontrol af dysernes fordeling

Eventuelle afvigelser mellem den planlagte og den faktiske fordeling af produkt kan skyldes:

- forkert justering af traktorens kørehastighed (se "Kørehastighed under spredning" side 18).
- forkert justering af trykket (se "Indstilling af sprøjteparametre" side 17).
- slitage på dyserne.

For at få bekræftet årsagen til slid på dyserne, skal der udføres et eftersyn som beskrevet herunder:

- 1 - Aktivér vandfordelingen.

- 2 - Placér en beholder under den dyse, der skal efterses.



#### **Vigtigt**

Anvend rent vand, og ikke sprøjteproduktet, til udførelse af eftersynet.

- 3 - Kontrollér den faktiske mængde af produkt, der tilføres, og gentag proceduren på mindst tre dyser.



#### **Vigtigt**

Udfør eftersynet første gang udstyret anvendes og efterfølgende, hvis der konstateres uregelmæssigheder på dyserne. Udfør ovennævnte eftersyn en gang om året.

## OPLYSNINGER OM HÅNDTERING OG INSTALLATION

### TRANSPORT

Påladning og transport kan, alt efter destinationsadressen, udføres med forskellige transportmidler. Udstyret er i alle tilfælde ikke emballeret.



**Vigtigt**

Se hæfte 3B.

## ANVENDELSE

### ANBEFALINGER VEDRØRENDE BRUG OG FUNKTION

Risikoen for uheld i forbindelse med brug af maskinen afhænger af forskellige faktorer, som ikke altid kan forebygges og kontrolleres. Nogle uheld kan afhænge af forhold i omgivelserne, som ikke kan forudses, andre afhænger især af brugerens handlinger.

Brugeren skal have tilladelse til at føre maskinen, og skal, om nødvendigt, udføre nogle manøvrer inden brug for at få kendskab til maskinens kontrolhåndtag og primære funktioner.

Maskinen bør kun anvendes til de formål, der er angivet af producenten, og der må ikke foretages ændringer på maskindele for at opnå større ydelse end den beregnede.

Inden brug, skal man sikre sig, at sikkerhedsanordningerne er monteret korrekt og at de ikke er beskadiget. Brugeren skal, udover at opfylde disse krav, også overholde alle sikkerhedsregler og omhyggeligt læse beskrivelsen af kontrolanordninger og drift.

### BESKRIVELSE AF BETJENINGSANORDNINGER

Udstyret kan være udrustet med manuelle, elektriske eller datamatstyrede styringsanordninger. De relative brugervejledninger findes i de specifikke hæfter.



## TRAKTORENS TILKOBLINGSANORDNING



### Forsigtighed - Advarsel

Inden udstyret kobles til traktoren, skal man sikre sig, at traktoren har passende ydelse og dimensioner til at garantere stabilitet og korrekt brug.

Benyt følgende fremgangsmåde.

- 1 - Påkobl trækstangen (se "Påkobl trækstangen" side 9);



### Fare - Advarsel

Trækstangens område må ikke overskrides, uanset om kardanakslen er i bevægelse eller ej.

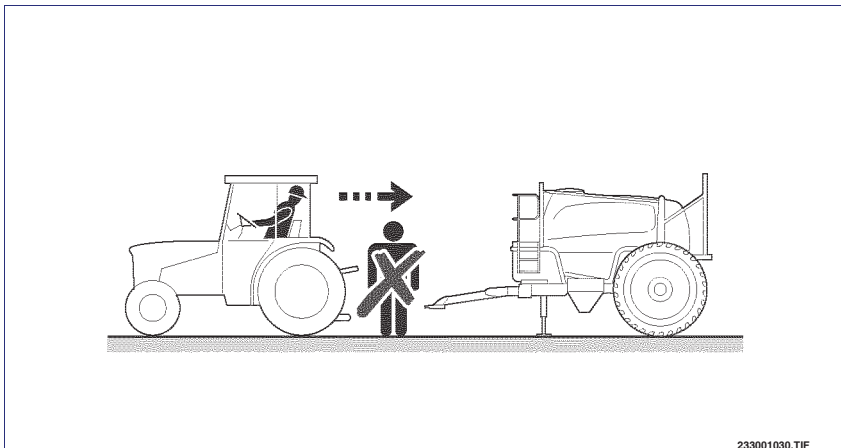
- 2 - Indkobl kardanakslen i traktorens kraftudtag, ved at holde sikkerhedsstikket trykket ned; slip sikkerhedsstikket og træk kardanakslen tilbage indtil stikket indkobles, med et "klik" lyd, i det tilhørende sæde. Hvis man ikke hører stikkets kliklyd, gentag fremgangsmåden. Forbind på samme måde kardanakslen til pumpen. For at kontrollere om kardanakslen er egnet til traktortypen og til udstyret, der skal forbindes, henvises der til kapitlet "Første forbindelse af kardanaksel", side 11;

- 3 - Tilslut det elektriske anlæg (se "Elektrisk tilslutning af positionslys (hvis den er tilstede)" side 13);
- 4 - Tilslut hydrauliksystemet (se "Hydraulisk tilslutning" side 13);



### Fare - Advarsel

Påkobling og frakobling af udstyr til traktoren må udelukkende udføres af én person under maksimale sikkerhedsforhold.



233001030.TIF

## TRUKKET UDSTYR

Benyt følgende fremgangsmåde.

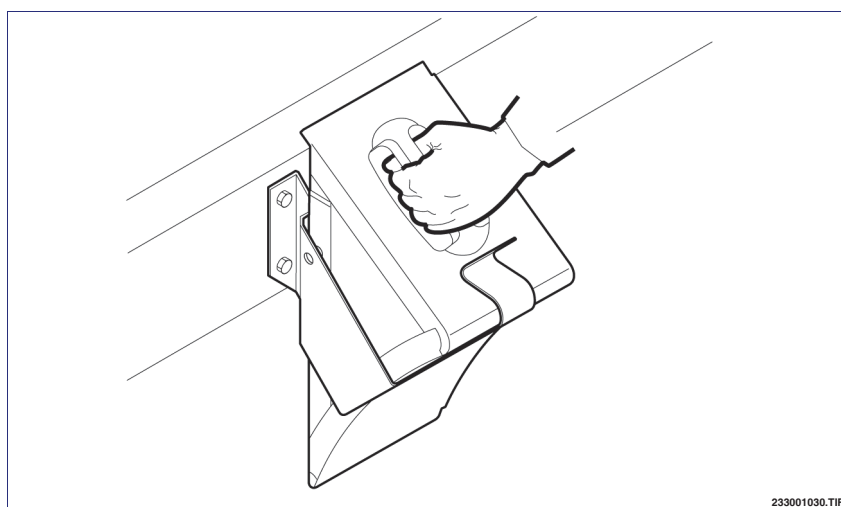
- 1 - Kontrollér, at udstyret er korrekt fastkoblet (se "Traktorens tilkoblingsanordning" side 6);
- 2 - Vær sikker på at traktorens kraftudtag er frakoblet.
- 3 - Kontrollér, at spredebommen er korrekt fastlåst i de pågældende låseanordninger (se hæfte 9).
- 4 - Fjern sikkerhedskilerne og anbring dem i deres holdere.



### Vigtigt

Cirkulation på veje er UDELUKKENDE

tilladt for godkendt udstyr og med en traktorfører der er i besiddelse af de nødvendige krav for kriterier der kræves af den gældende lov.



233001030.TIF

## FRAKOBLING AF TRAKTOR



### Vigtigt

En korrekt frakobling gør det nemmere efterfølgende at påkoble udstyret igen.

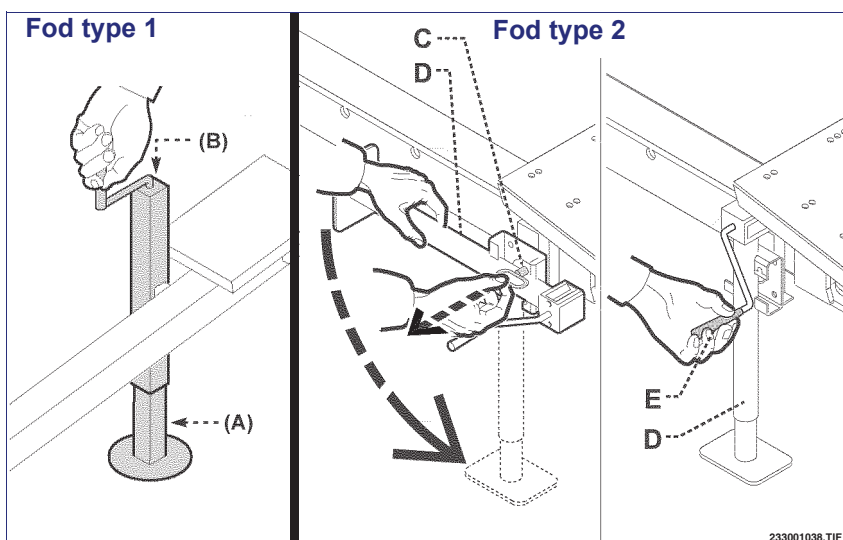
Benyt følgende fremgangsmåde.

#### Fod type 1

- Regulér fodens (A) højde med krumtappen (B).

#### Fod type 2

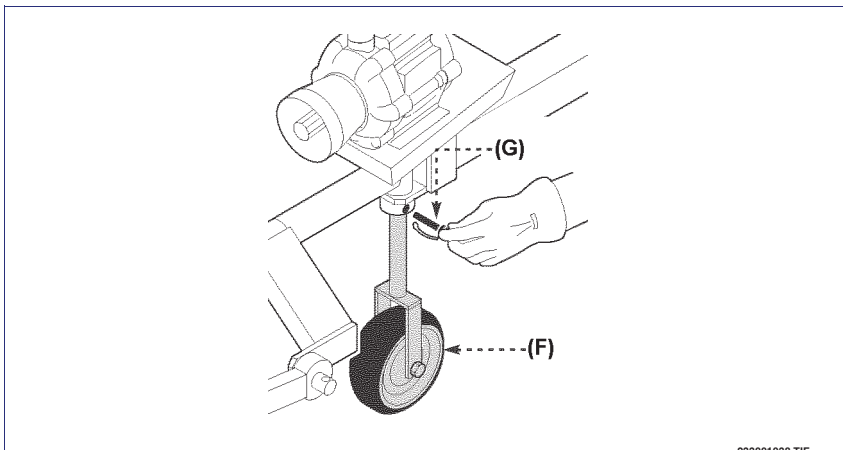
- Træk tappen (C) ud, sænk foden og sæt tappen (D) i igen.
- Slip tappen (C) og vær sikker på at den kobles korrekt på i sit sæde.
- Regulér fodens (D) højde med krumtappen (E).



233001038.TIF

#### Fod type 3

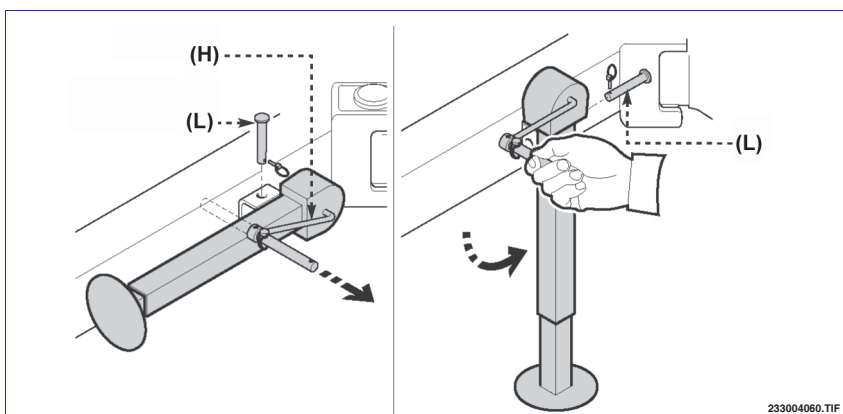
- Sæt et styrehjul på (F) og fastsæt det med en sikring (G)



233001038.TIF

#### Fod type 4

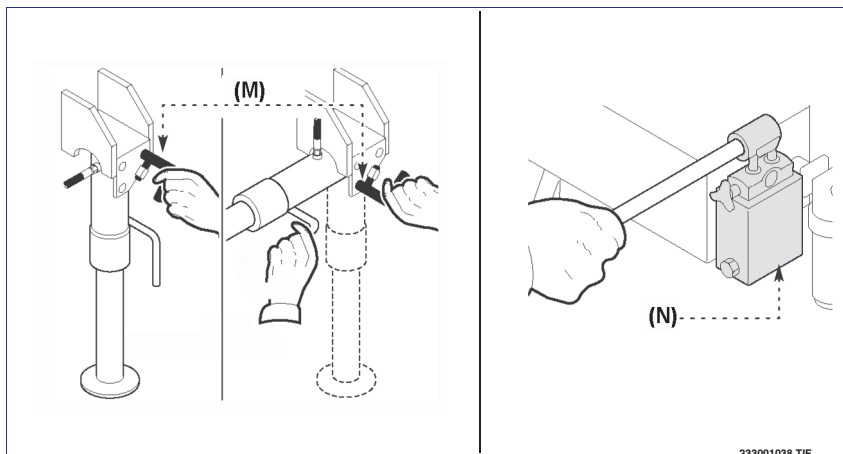
- Tag tappen ud af krumtappen (H).
- Træk tappen ud (L), sænk foden og sæt tappen i igen.
- Regulér fodens højde med krumtappen.



233004060.TIF

**Fod type 5**

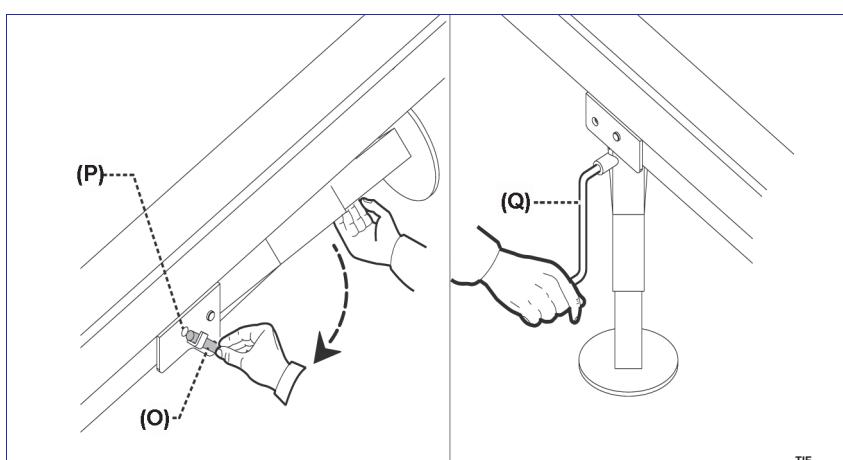
- fjern tappen (M), drej foden som vist og sæt igen tappen i (M);
- Virk på den manuelle pumpe (N) (til aktivering af støttefoden) for at regulere fodens højde.



233001038.TIF

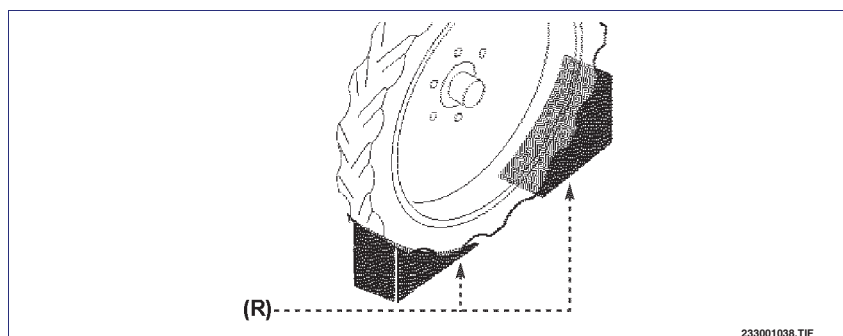
**Fod type 6**

- Træk tappen ud (O), sænk foden og sæt tappen i hullet (P).
- Regulér fodens højde med krumtappen (Q).



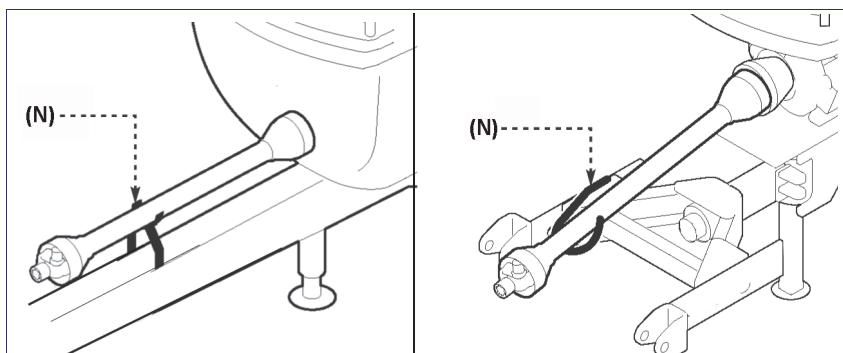
TIF

- 1 - Sluk traktoren, indkobl parkeringsbremsen og tag tændingsnøglen ud.
- 2 - Indsæt sikkerhedskilerne (R)
- 3 - Frakobl elektriske og hydrauliske tilslutninger (hvis monteret).



233001038.TIF

- 4 - Frakobl kardanakselen og anbring den på støtten (N).
- 5 - Frakobl kardanakselen og anbring den på støtten.

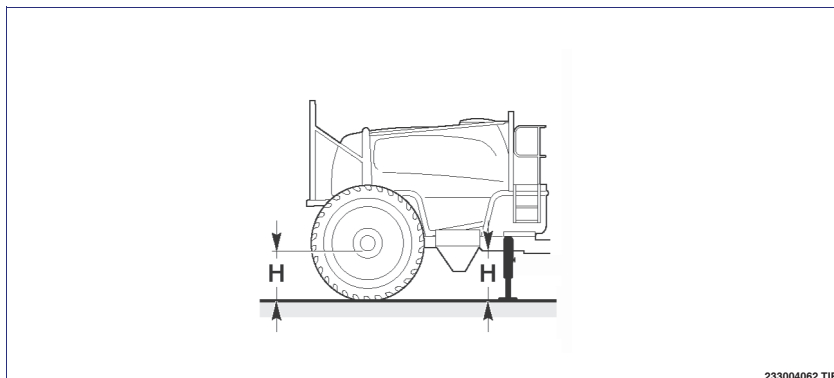


## PÅKOBL TRÆKSTANGEN

Benyt følgende fremgangsmåde.

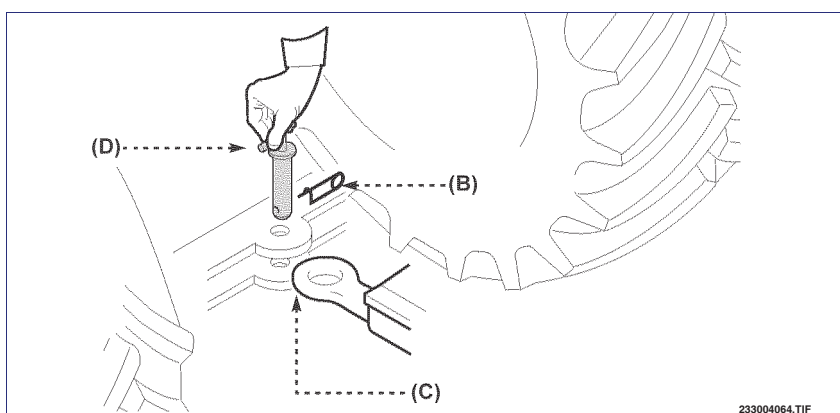
### Benyt følgende fremgangsmåde.

- Justér støttefoden, så vognens ramme er parallel med jorden.  
Hvis traktorens krogs højde og trækøje ikke passer sammen skal man udføre reguleringen som vist i det specifikke hæfte.



233004062.TIF

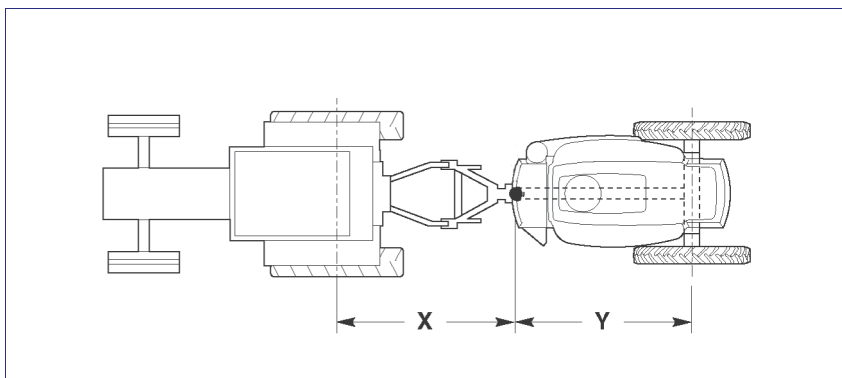
- Ret traktoren ind, så trækroge passer med trækøjet (C).
- Sluk motoren, indkobl parkeringsbremsen og tag tændingsnøglen ud.
- Sæt stiften (D) og den pågældende sikring (B) i.



233004064.TIF

### Version med løftearmstilkobling

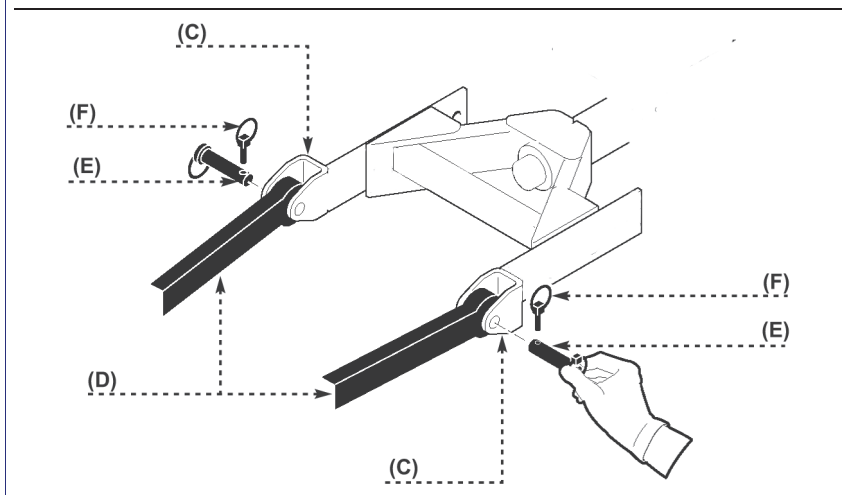
- Køør traktoren lidt baglæns, så den nærmer sig udstyrets tilkoblingsanordninger.
- Justér traktoren, så armenes huller (D) passer til hullerne på tilkoblingsanordningen (C).
- Kontrollér, at afstandene (X-Y) er ens.
- Justér, om nødvendigt, trækstangen (se "Justering af trækstangens længde").



### Vigtigt

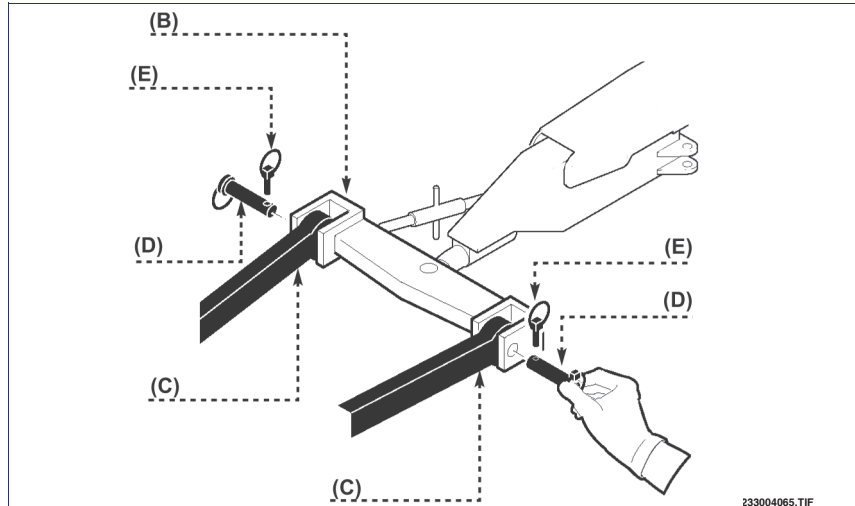
Denne kontrol skal udføres, så tankvognen, under styring, følger traktorens spor.

- Sluk motoren, indkobl parkeringsbremsen og tag tændingsnøglen ud.
- Sæt taperne (E) i og de relative sikringer (F).



**Version med multifunktionstilkobling**

- Kør traktoren lidt baglæns, så den nærmer sig udstyrets tilkoblingsanordninger.
- Justér traktoren, så armenes huller (C) passer til hullerne på tilkoblingsanordningen (B).
- Sluk motoren, indkobl parkeringsbremsen og tag tændingsnøglen ud.
- Sæt tapperne (E) i og de relative sikringer (F).
- Luk støttefoden igen som vist alt efter typen der er installeret

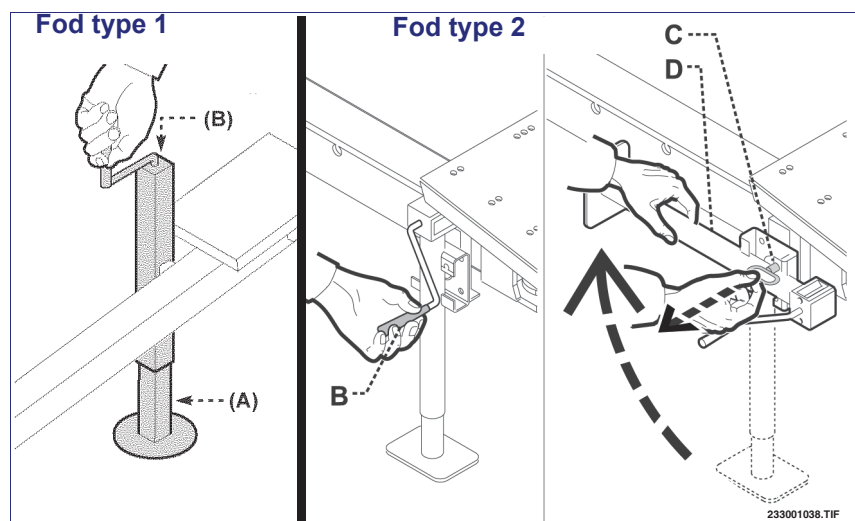


**Fod type 1**

- Fold støttefoden ind (B) med håndsvinget.

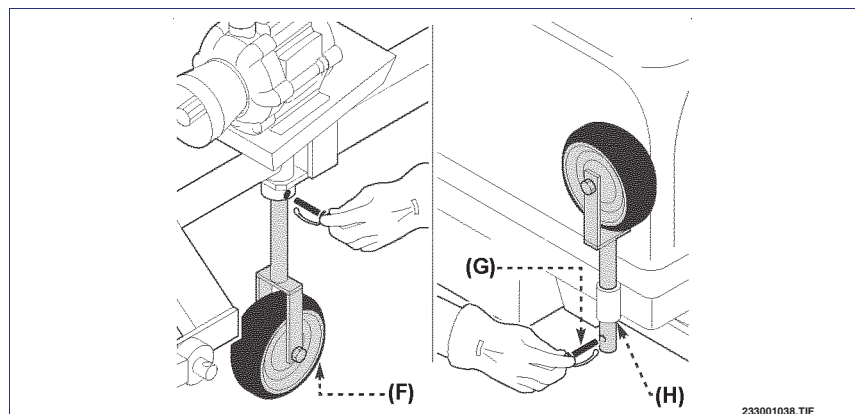
**Fod type 2**

- Fold støttefoden ind (B) med håndsvinget.
- Tag stiften (C) ud, løft støttefoden på plads (D)
- Slip tappen (C) og vær sikker på at den kobles korrekt på i sit sæde.



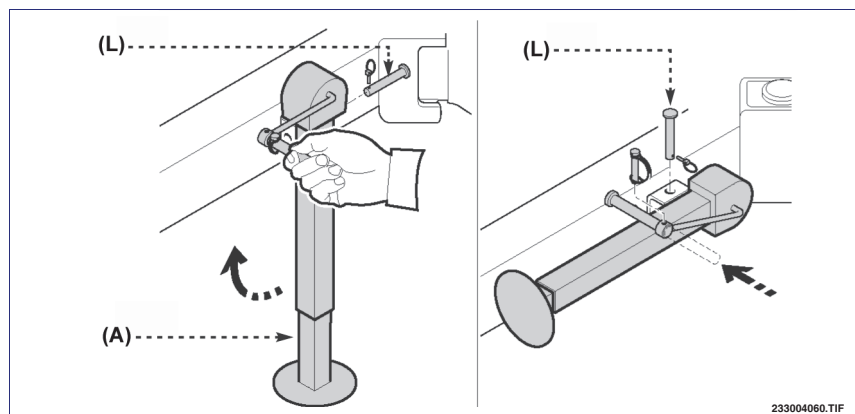
**Fod type 3**

- Træk styrehjulet ud (F) og fastsæt det med sikringen (G) til støtten (H).



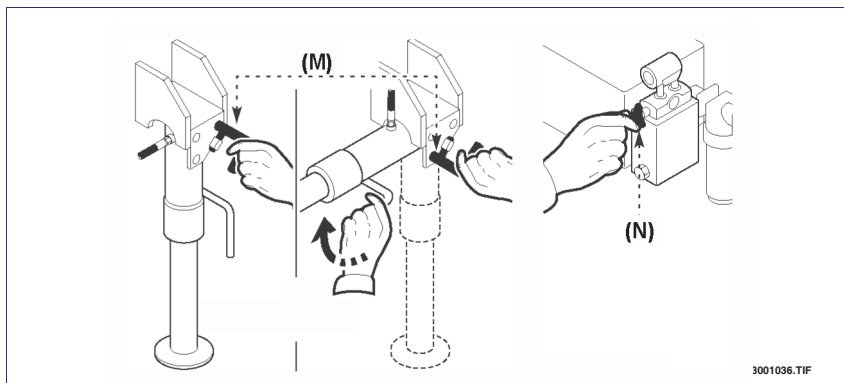
**Fod type 4**

- Fold støttefoden ind med håndsvinget.
- Tag stiften (L) ud, løft støttefoden på plads, sæt stiften (L) i og fold håndsvinget sammen.



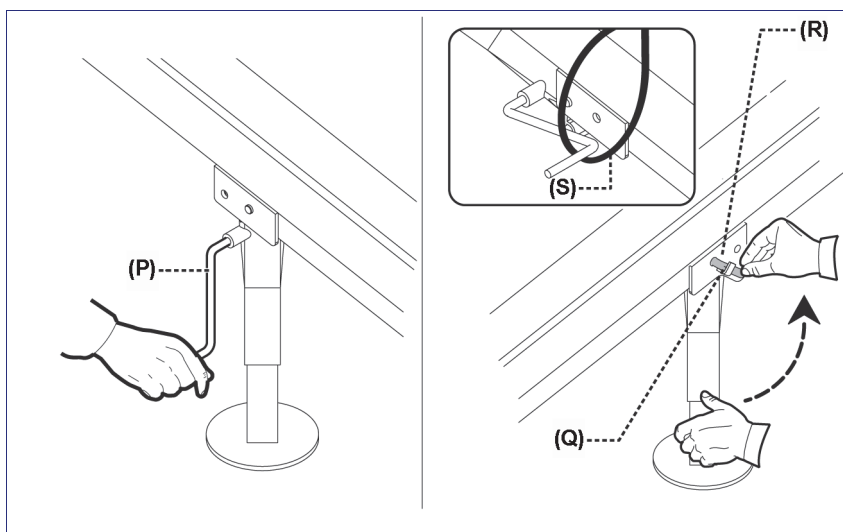
**Fod type 5**

- Aflad fodens hydrauliske tryk ved at slække kuglegrebet (N).
- fjern tappen (M), drej foden som vist og sæt igen tappen i (M);



**Fod type 6**

- Fold støttefoden ind (P) med håndsvinget.
- Fjern tappen (Q), løft foden, og sæt tappen i hullet (R).
- Blokér håndsvinget ved hjælp af elastikket (S).



**FØRSTE FORBINDELSE AF KARDANAKSEL**

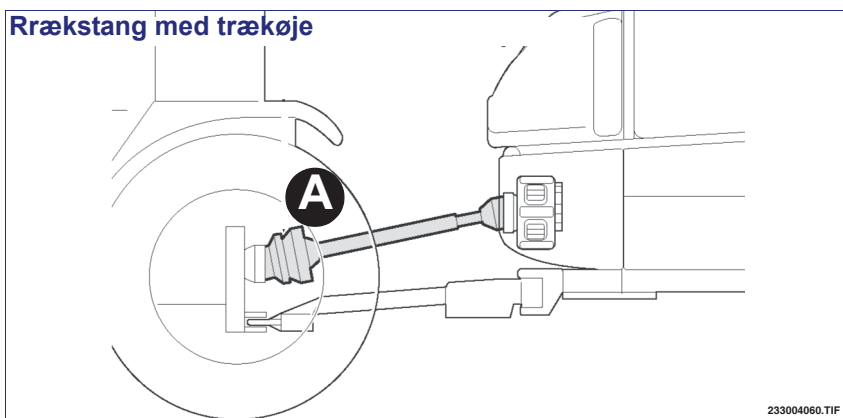


**Fare - Advarsel**

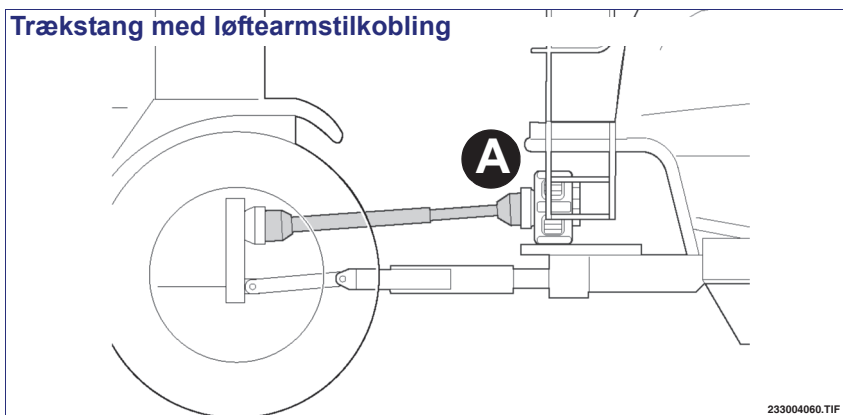
Udfør følgende punkter med traktoren slukket og kraftudtaget frakoblet. Delen med det homokinetiske led (A) skal forbindes:

- til vogne med trækøjetilkobling, på traktorsiden
- til vogne med løftearmstilkobling, på pumpesiden.

Rrækstang med trækøje



Trækstang med løftearmstilkobling



**Vigtigt**

Kardanakselen skal være af passende længde, så den ikke "sætter sig fast" når den er trukket helt sammen eller "falder ud", når den er helt strakt ud.

Benyt følgende fremgangsmåde til at justere kardanakselens længde.

- 1 - Påkobl udstyrets trækstang til traktoren.
- 2 - Placér udstyret så tæt som muligt på traktorens kraftudtag og pumpeakselen, som vist på figuren.
- 3 - Stræk kardanakselen ud og før den ene ende ind i traktorens kraftudtag og den anden ende ind i pumpeakselen.
- 4 - Placér kardanakselens to dele tæt på hinanden og lad der være et spillerum på 15 mm.
- 5 - Skær de overskydende rør- (B) og beskyttelsesender (C) af.

**Vigtigt**

Under brug skal de teleskopiske rør dække hinanden i en tredjedel af deres længde.

Fjern resterne efter rørene er blevet skåret over, smør dem og sæt dem sammen.

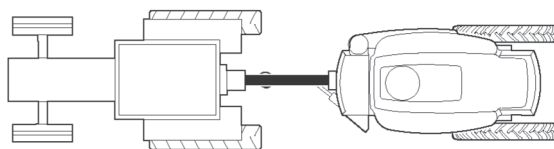
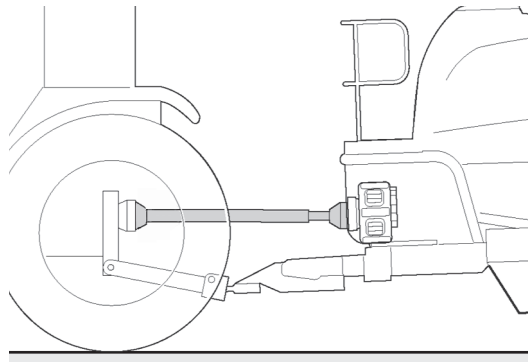
Montér kardanakselen. Installér først den ene ende til pumpeenheten, og herefter den anden ende til kraftudtaget.

**Forsigtighed - Advarsel**

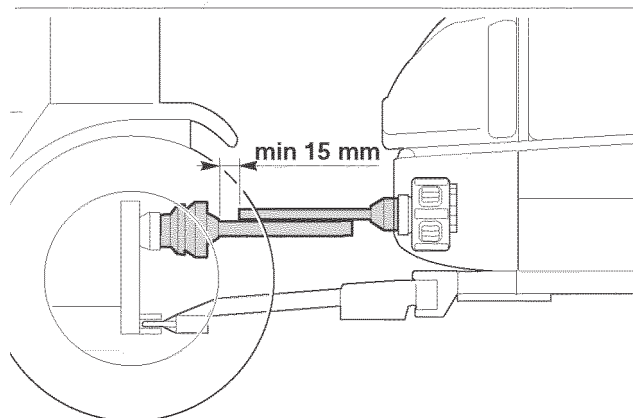
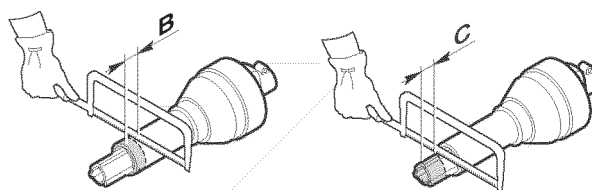
Udfør en prøve for at sikre, at der ikke opstår problemer, når kardanakselen trækkes helt sammen eller strækkes helt ud, og at der er plads nok, så den ikke bliver beskadiget.

**Vigtigt**

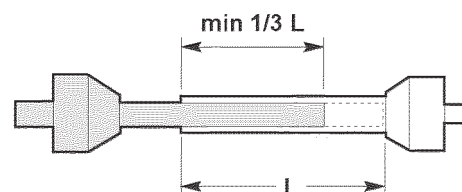
Der findes yderligere oplysninger om kardanakselen i vejledningen fra producenten.

**Rrækstang med trækøje****Trækstang med løftearmstilkobling**

IDM-3320510542.TIF



233004067.TIF



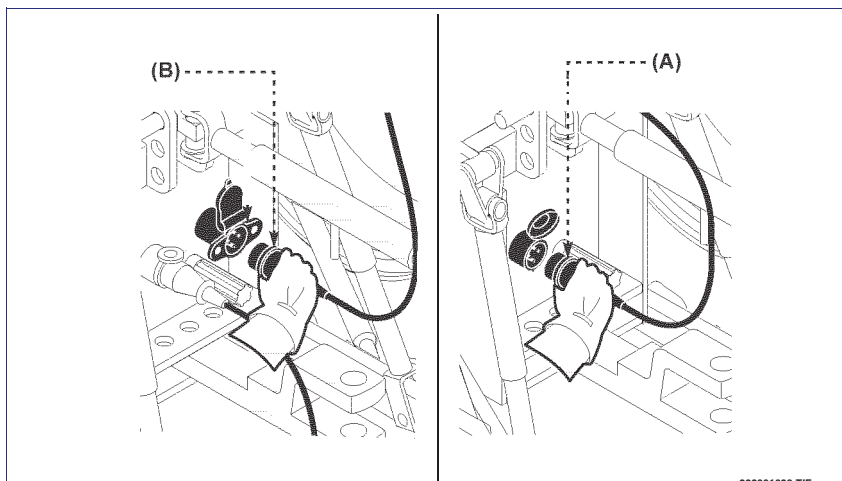
IDM-3320510542.TIF

## ELEKTRISK TILSLUTNING AF POSITIONSLYS (HVIS DEN ER TILSTEDE)

- Tilslut baglysenes konektor **(A)** og konnektoren **(B)** til de elektriske styringer, hvis de er tilstede, til traktorens udtag.

Hvis traktoren ikke er udstyret med en sådan stikkontakt, kan man montere den medfølgende stikkontakt.

Dette skal overlades til kvalificeret personale.



233001038.TIF

## HYDRAULISK TILSLUTNING

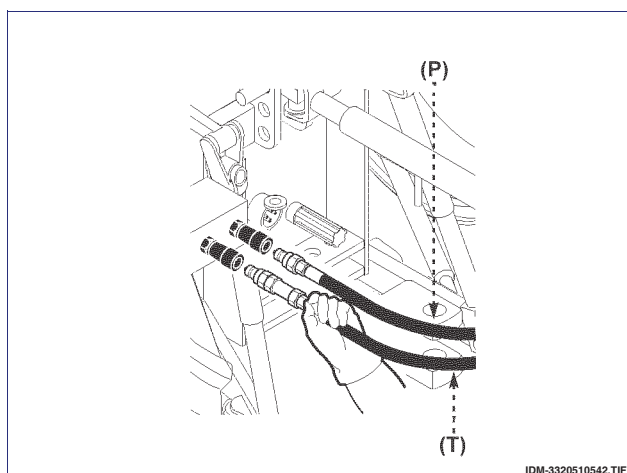
Tilslut hydraulikslangen **(P)** til trykudtaget og slangen **(T)** til returudtaget på traktoren.

- **trykslange (P)**, kan kendes på den røde koblingskrave,
- **returslange (T)**, kan kendes på den blå koblingskrave og på kontraventilen (kun monteret på hydrauliske anlæg).



### Vigtigt

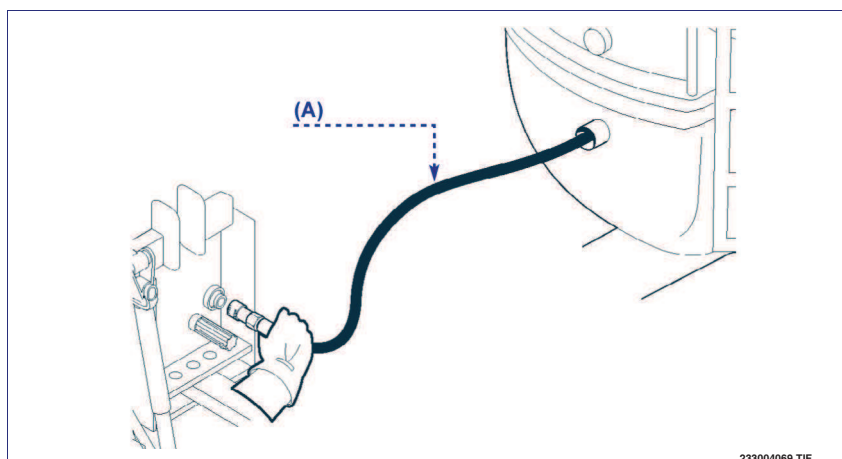
Såfremt det ikke er muligt at identificere de hydrauliske udtag, kan man ved hjælp af kontrolhåndtaget på traktoren skelne mellem "tryk" og "retur" udtag.



IDM-3320510542.TIF

## TILSLUTNING AF HYDRAULISK BREMSE

Tilslut slangen **(A)** til hydraulikbremseudtaget på traktoren.



233004069.TIF



## TILSLUTNING AF PARKERINGS- OG SIKKERHEDSBREMSE



### Forsigtighed - Advarsel

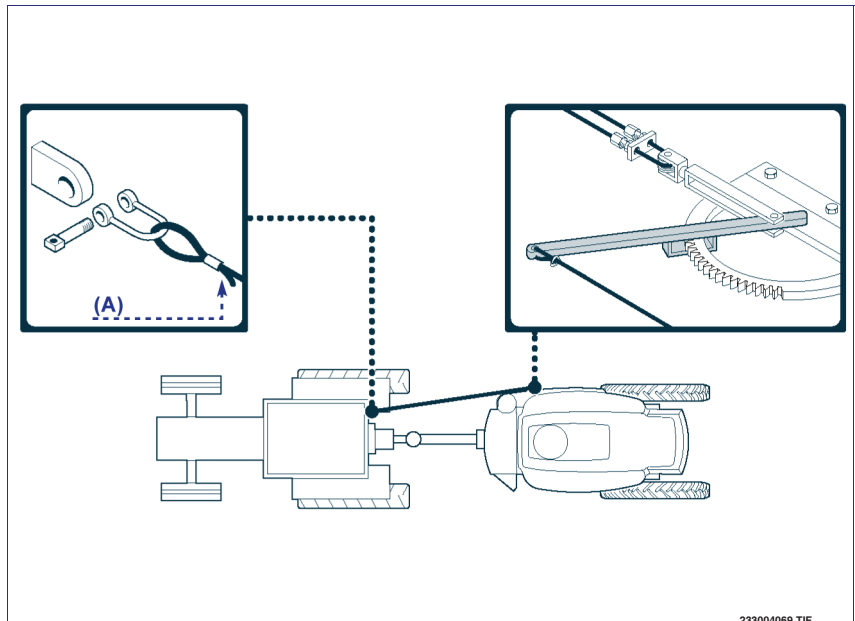
Denne sikkerhedsanordning standser udstyret i tilfælde af utilsigtet frakobling fra traktoren. En forkert tilslutning kan påvirke funktionen og tilsidesætte sikkerheden.

- 1 - Sæt den ene ende af kablet (A) fast på et stærkt og stabilt sted på traktoren (fx til det tredje øje).



### Vigtigt

Sæt ikke den ene ende af kablet til svage steder, såsom kabinen, kofangere eller andre steder, der ikke er stærke eller stabile nok.



233004069.TIF

## CIRKULATION PÅ VEJE

Cirkulation på veje er **UDELUKKENDE** tilladt for godkendt udstyr og med en traktorfører der er i besiddelse af de nødvendige krav for kriterier der kræves af den gældende lov.



### Vigtigt

Cirkulation på veje er udelukkende tilladt for fuldstændigt tomt udstyr.

I hvert tilfælde, skal man inden påbegyndelse af overførslen:

- blokere delene der kunne fremprovokere pludselige og uforudsete flytninger.
- Kontrollér at formen ikke overskrider de maksimalt tilladte omfang.
- Hvis det er nødvendigt, skal udstyret opstilles med de hensigtsmæssige signaleringer.
- Tøm tanken fuldstændigt.



### Forsigtighed - Advarsel

Hvis udstyret er godkendt til cirkulation på veje med fyldt tank, må væsken ikke blandes med kemiske sprøjtestoffer.

- Regulér trækstangen til en minimal længde.
- Vær sikker på at udstyret er korrekt hængt på traktoren.
- Vær sikker på at traktorens kraftudtag er frakoblet.
- Vær sikker på at stangen er korrekt lukket og anbragt på de relative holdere.
- Deaktivér styrepanelet.



### Vigtigt

Cirkulation på veje kræver kendskab og overholdelse af reglerne der findes i bogen "Forskrifter til cirkulation på veje".

- Procedurene til regulering og anvendelse af trækstangen under cirkulation på veje findes i det specifikke hæfte.

## ADGANG TIL ØVRE DEL AF Udstyr

- 1 - Sørg for trappen til opstigning på vognen som vist i det specifikke hæfte.
- 2 - Træd op på stigen ved at gribe fast i fastgøringspunkterne.
- 3 - Når man af steget ned af udstyret, skal stigen lukkes sammen og sikkerhedsfjederen låses automatisk på plads.

## DIMENSIONERING AF FILTERRINGSELEMENT

Filtreringselementes effektivitet er afhængig af en korrekt dimensionering af filterets masker på kredsløbets forskellige punkter.

Den nedenstående tabel anvendes til at give en anvisning angående minimumfiltreringen, der er nødvendig for at opnå en filtrering der er egnet til behandlingen, reducere af belastningstab og af vedligeholdelsesomkostninger.

Dyse installeret	Produktmængde til fordeling (8 km/t - 3 bar)	Filtermaske (antal tråde per tomme) MESH		
		Indsugning	Trykside	Stang (hvis forsynet)
ISO 11001 ÷ 11002	< 120 l/ha	50*	80*	100*
ISO 11003 ÷ 11006	120 ÷ 450 l/ha	32	50	80
ISO > 11008	> 450 l/ha	16	32	50

\* Standardfilter installeret på udstyret.

## TABEL MED FILTERINDSATS FARVER

I den følgende tabel vises farverne af filterindsatsene, i henhold til ISO 19732:2007 normen.

Farve	Filtermaske (antal tråde per tomme) MESH
BROWN RED	16
RED	32
BLUE	50
YELLOW	80
GREEN	100
GRAY (ikke ISO)	120
OPRANGE	150
PINK	200

## MASKINENS KALIBRERING

Til et korrekt valg af produktmængden, der skal anvendes, skal brugeren have kendskab til den ydede blandingsmængde per hektar, og til de følgende vigtige parametre.

### Maksimal koncentrationsgrænse af det anvendte plantebeskyttelsesmiddel

Denne værdi er anført på plantebeskyttelsesmidlets indpakning og er udtrykt i dråber på hver cm<sup>2</sup>.

### Dækningsgrad

Dækningsgraden er den optimale mængde dråber på en cm<sup>2</sup>.

### Bladdækningsindeks

Forholdet mellem bladoverfladen og jordoverfladen (LAI).

### Forstøvningsgrad

Forstøvningsgraden betegner størrelsen af dråberne, som forstøverens dyser danner.

Denne parameter er vigtig, fordi for at dække bladene på begge sider inde i den vegetabiliske masse, er der brug for små dråber der er i stand til at ændre deres retning mens de svæver i luften. Små dråber er tegn på et lavt blandingsrumfang per hektar og af en større, jævnere og mere vedvarende dækning. De tynde dråber (100-200 µm) klæber godt til en hældende overflade, mens de tykkere dråber (400-500 µm) har tendens til at løsnes, og fjerner produkt der medfører tab til jorden.

### Begræns så meget som muligt spredningerne

Plantebeskyttelsesmidlets spredninger skyldes hovedsagligt:

- Tab i atmosfæren pga. spredning og fordampning af dråber, der er mindre end 100 µm;
- Tab til jorden pga. drypning;
- Ujævn behandling der skyldes en ukorrekt placering af dyserne og af transportbåndene, eller deres ukorrekte justering;

### Dysernes effektivitet

Maskinen skal altid være udstyret med dyser i stand til at yde en fin og jævn stråle, og de skal altid være i god stand.

### Effektivitet og indstilling af luftstrålen

Maskinen kan være udstyret med en luftstråle, der er indstillet på området der skal behandles (Airassisted).

Små luftbevægelser har tendens til at bortvise meget tynde dråber (< 50 µm).

Dråbernes størrelse kan formindskes ved brug af

- En større oversprøjtningvinkel;
- Mindre dyser (lavere ydelse);
- højere tryk.

Ved at bruge dyser med tynde stråler, er det derved muligt at øge på betydelig måde bladoverfladen der dækkes med plantebeskyttelsesmidlet.

- Ujævn behandling der skyldes koncentrationens ændring i løbet af tankens udtømmning, når der anvendes masser eller pulverformede sprøjtede produkter;
- Ujævn behandling der skyldes manglende proportionalitetsforhold mellem fremføringshastighed og dysernes ydelse;
- doseringsfejl i løbet af blandingens forberedelse;
- vask af forstøveren efter behandlingen.

## INDSTILLING AF SPRØJTEPARAMETRE

Sprøjteparametrene skal indstilles efter traktorens kørehastighed, (ud fra terrænforholdene), mængden af sprøjtemiddel i liter pr. hektar (se anvisningerne på sprøjtemiddelpakningen) og efter den anvendte dyse-type.

Med disse parametre kan man opnå arbejdsstrykket ved at følge de data, der er angivet i tabellen direkte på cisternen.

Nedenstående tabel har kun til formål at give et eksempel til forståelse af, hvordan tabellen er bygget op.

### Fordelingstabel

	ISO	bar	l/min	4 km/h	5 km/h	6 km/h	7 km/h	8 km/h	9 km/h	10 km/h	12 km/h	14 km/h	16 km/h	18 km/h	20 km/h
Gul	11002	1,5	0,56	168	134	112	96	84	75	67	56	48	42	37	34
		2	0,66	198	158	132	113	99	88	79	66	57	50	44	40
		3	0,8	240	192	160	137	120	107	96	80	69	60	53	48
		4	0,91	273	218	182	156	137	121	109	91	78	68	61	55
		5	1,02	306	245	204	175	153	136	122	102	87	77	68	61
Mørkeblå	11003	1,5	0,85	255	204	170	146	128	113	102	85	73	64	57	51
		2	0,98	294	235	196	168	147	131	118	98	84	74	65	59
		3	1,2	360	288	240	206	180	160	120	120	103	90	80	72
		4	1,39	417	334	278	238	209	185	139	139	119	104	93	83
		5	1,55	465	372	310	268	233	207	155	155	133	116	103	93
Rød	11004	1,5	1,13	339	271	226	194	170	151	136	113	97	85	75	68
		2	1,31	393	314	262	225	197	175	157	131	112	98	87	79
		3	1,6	480	384	320	274	240	213	192	160	137	120	107	96
		4	1,85	555	444	370	317	278	247	222	185	159	139	123	111
		5	2,07	621	497	414	355	311	276	248	207	177	155	138	124

### Sådan finder manen bestemt værdi

Sådan finder manen bestemt værdi Mængde, der skal spredes angivet på sprøjtemidlet.....151 liter pr. hektar (l/ha)  
Kørehastighe.....9 km/t  
Dyse.....rød type 11004

Hvis man søger efter disse værdier i tabellen (se de farvede felter i tabellen)finder man frem til, at det rette tryk i dettilfælde er på 1,5 bar.



### Vigtigt

**Arbejdsstrykket skal være en værdi mellem 1,5 og 5 bar.**

Hvis arbejdsstrykket fundet i tabellen ikke ligger inden for den ovenfor angivet værdi, skal man ændre værdien for kørehastighed eller for dysetype. Udfør en kontrol af spredningen med rent vand, for at sikre, at indstillingen er udført korrekt.

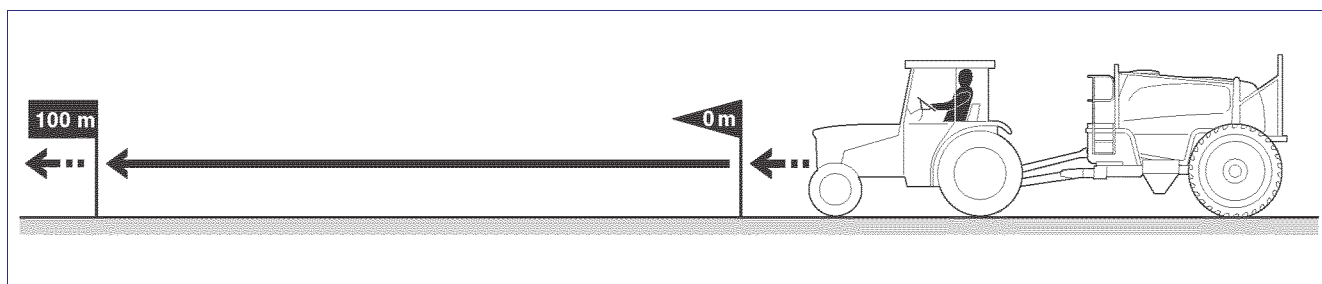
## KØREHASTIGHED UNDER SPREDNING

Benyt følgende fremgangsmåde for at udregne kørehastigheden.

- 1 - Find frem til den korrekte kørehastighed ud fra motorens omdrejningstal ved tilbagelægning af en bestemt strækning.
- 2 - Kør en afstand på hundrede meter som er blevet tilbagelagt før, med en forudvalgt hastighed og et konstant motoromdrejningstal, og udregn derefter, hvor lang tid det tog i sekunder.
- 3 - Se efter i tabellen til kontrol af hastighed for at finde frem til kørehastigheden ud fra, hvor lang tid det tog.

Tabel til kontrol af kørehastighed

Hastighed (km/t)	4	5	6	7	8	10	12
Tid x 100 m (sek.)	90	72	60	51	45	36	30



## KONTROL AF DYSERNES FORDELING

Når sprøjteparametrene er blevet indstillet, skal det kontrolleres, at produktmængden stemmer overens med værdien angivet i tabellen.

### Kontrol af sprøjtemængde fra dyserne (l/min)

- 1 - Anbring en målebeholder under en dyse, som arbejder med rent vand under det valgte tryk i nøjagtigt ét minut.
- 2 - Kontrollér, at vandet, der opsamles i beholderen, stemmer overens med den angivne værdi i fordelingstabellen.
- 3 - Gentag denne procedure på tre eller fire dyser.

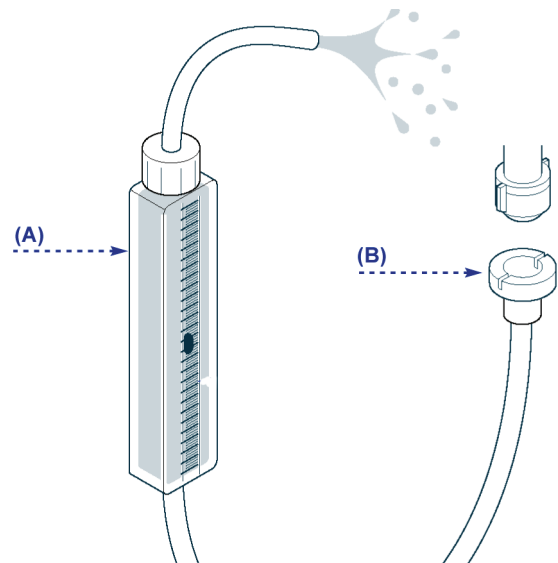
### Kontrol af sprøjtemængde i henhold til liter pr. hektar (l/ha)

Denne kontrol skal udføres ved hjælp af en sprøjtetest med rent vand på en strækning på hundrede meter som beskrevet i det følgende:

- 1 - Indstil værdierne for kørehastighed og arbejdstryk (se "Indstilling af sprøjteparametre" side 17);
- 2 - Fyld cisternen helt op.
- 3 - Udfør sprøjtning af vand med åben bom på en strækning på hundrede meter.
- 4 - Fyld cisternen og hold øje med, hvor mange liter vand der fyldes i.
- 5 - Kontrollér, at værdien angivet i tabellen i forbindelse med sprøjtemængde under fordelingstest (fx. 200 l/ha) og bomlængden (fx.: 10 m) stemmer overens med det anvendte antal liter.

**Måling med "dyse tester" (ved anmodning)**

- 1 - Tilslut tester' en (A) med adapteren (B) til den centrale dyse i hver stangs sektor.
- 2 - Ved hjælp af den graduerede skala, skal man aflæse l/min som man leverer.
- 3 - Kontrollér i distributionstabellen, ud fra testen til hundrede meter, at den viste værdi svarer til de liter vand der benyttes.

**Tablet over fordelingstest for hundrede meter**

Produkt, der skal fordeles in l/ha	bomlængde (m)												
	6	8	10	12	12,5	14	15	16	18	20	21	24	
100	6	8	10	12	12,5	14	15	16	18	20	21	24	<i>literx100 m</i>
150	9	12	15	18	18,5	21	22,5	24	27	30	31,5	36	
200	12	16	20	24	25	28	30	32	36	40	42	48	
300	18	24	30	36	37,5	42	45	48	54	60	63	72	
400	24	32	40	48	50	56	60	64	72	80	84	96	
500	30	40	50	60	62,5	70	75	80	90	100	105	120	
600	36	48	60	72	75	84	90	96	108	120	126	144	

Produkt, der skal fordeles in l/ha

dette tilfælde vil det anvendte antal liter blive femdoblet i forhold til værdierne i tabellen.

Hvis denne kontrol udføres på en strækning på femhundrede meter, opnår man mere præcise data. I

**Formel til kontrol af fordeling af væske i liter pr. hektar (l/ha)**

$$\text{Fordelt mængde (l/ha)} = \frac{\text{Væske til dyse (l/min)} \times \text{konstant 600}}{\text{Afstand mellem strålerør (0,5 m)} \times \text{hastighed km/t}}$$

Denne formel kan også omdannes til at finde frem til den nødvendige kørehastighed eller til mængden af produkt, der skal tilføres til hver dyse.

$$\text{Hastighed km/t} = \frac{\text{Væske til dyse (l/min)} \times \text{konstant 600}}{\text{Fordelt mængde (l/ha)} \times \text{afstand mellem strålerør}}$$

$$\text{Væske til dyse l/min} = \frac{\text{Fordelt mængde (l/ha)} \times \text{afstand mellem strålerør} \times \text{hastighed km/t}}{\text{konstant 600} \times \text{afstand}}$$

## FORBEREDELSE AF KEMIKALIE



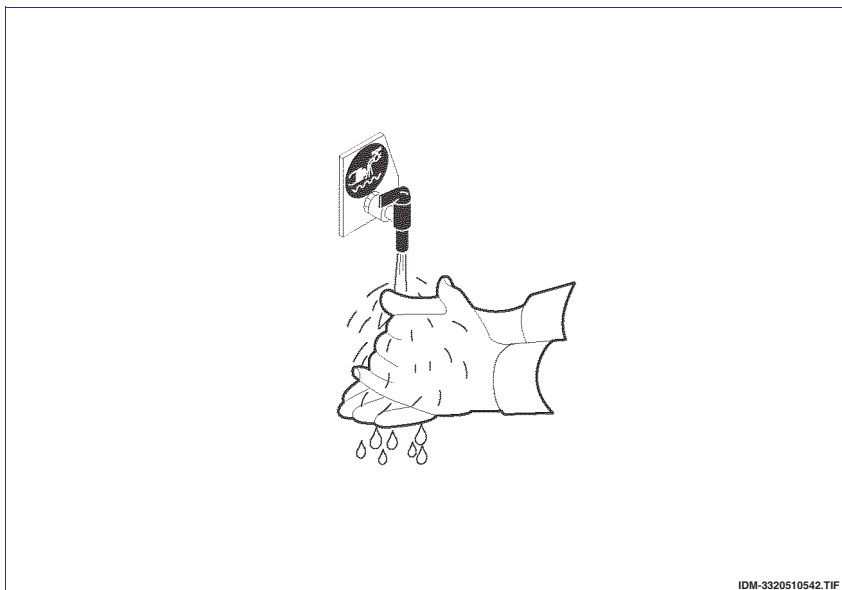
### Forsigtighed - Advarsel

Det er forbudt at anvende andre produkter end dem, som er udtrykkeligt tilladt til overrisling af græsafgrøder. Læs anvisningerne i denne vejledning samt dem, som er påsat maskinen direkte, og overhold under alle omstændigheder sikkerhedsnormerne.

Inden produktet håndteres skal man træffe alle nødvendige forholdsregler for at undgå fare og risiko for forgiftning af mennesker, husdyr og miljøet.

Specielt skal man være opmærksom på følgende:

- Bær personligt beskyttelsesudstyr der er egnet til at forhindre, at kemikalierne kommer i direkte kontakt med legemsdele, specielt hvis der findes sår.
- Bær personlig udstyr til beskyttelse af ansigtet, hovedet og hænderne: gummihandsker, åndedrætsværn, beskyttelsesbriller og hjelm.
- Benyt aldrig personligt beskyttelsesudstyr, der ikke er fuldstændigt effektivt, specielt skal man undersøge tilstanden af filtrene i åndedrætsværnet og i førerhuset.
- Opbevar kemikalierne udenfor rækkevidde af personer, der er inkompetente og uautoriserede (specielt børn og mentalt handicappede).
- Forbered alt nødvendigt udstyr til håndtering af produktet og blandingen i faserne for forberedelse, fyldning, tømning og rengøring af tanken, spredning, indstilling, udskiftning og tilføjelse af plantebeskyttelsesmidler, vedligeholdelse.
- Beregn den præcise produktmænde til blanding i forhold til det område, der skal behandles, og over-



IDM-3320510542.TIF

hold instruktionerne fra fabrikanten af plantebeskyttelsesmidlet. Bland aldrig forskellige produkter.

- Hvis produktet eller blandingen ved et uheld kommer i kontakt med huden, skal man straks skylle med rent vand. Ved ildebefindende skal man straks opsøge lægehjælp og vise produktets etikette.



### Forsigtighed - Advarsel

Produktet, blandingen eller andet forurenende materiale må aldrig efterlades i miljøet. Bortskaf i overensstemmelse med den gældende lovgivning.



### Vigtigt

Samtlig teknisk specifik beskrivelse af Deres udstyr findes i hæfte 3B.

## LÆNGEREVARENDE INAKTIVITET



### Forsigtighed - Advarsel

Anbring maskinen på et sted, der er beskyttet mod beskadigelser og sørg for at forbyde adgang til uvedkommende personer. Kontrollér, at opmagasineringstemperaturen er indbefattet mellem 0 °C og 50 °C.

- 1 - Udfør den planlagte vedligeholdelse
- 2 - Vask omhyggeligt det hydrauliske anlæg.
- 3 - Vask grundigt hele udstyrets udvendige dele.
- 4 - Tøm fuldstændigt alle beholdere og rørføringerne for at undgå, i tilfælde af meget lave temperaturer, at delene beskadiges (pumpe, fordeler, filtre, rør, osv.)

## GENOPTAGELSE AF DRIFT

Inden driften genoptages, efter en længere opbevaringsperiode, skal man udføre et grundigt eftersyn af alle hovedkomponenter for at sikre sig, at de fungerer korrekt.

- 1 - Smør alle komponenter, der er udstyret med smørenipler (se skemaet over smørepunkter).
- 2 - Kontrollér udstyrets generelle tilstand.
- 3 - Kontrollér, at alle kontrolhåndtag fungerer korrekt.
- 4 - Kontrollér, at alle primære skruer er korrekt fastspændte.
- 5 - Kontrollér, at alle sikkerhedsanordninger fungerer korrekt.
- 6 - Kontrollér og udskift slidte eller beskadigede dele.

5 - Frakobl rørene på trykmanometrene og demonter filtrene, eller, i tilfælde af strenge temperaturer, tilsæt en blanding af vand og frostmiddel indvendigt i forstøvningskredsløbet, for at beskytte ikke udelukkende pumpen, men også alle delene i kontakt med væsken (betjeningsanordninger, dyser og filtre).

6 - Gennemfør en rustbeskyttelsesbehandling på alle de umalede dele.

7 - Smør alle komponenter, der er udstyret med smørenipler.

7 - Kontrollér og eventuelt efterfyld pumpens olieniveau.

8 - Kontrollér eventuelle væskelækager. For at gennemføre denne kontrol, tilsæt rent vand og idriftsæt forstøvningsanlægget ved maksimumtryk (10÷12 bar). Spænd om nødvendigt alle slangeklemmerne, og udskift de eventuelt beskadigede dele.

9 - Kontrollér, at indsugningsfilteret og tankens indvendige del er rene og fri for restrprodukter.

10- Kontrollér den korrekte drift af manometrene, der kontrollerer trykket, fordi ydelsens kvalitet er afhængig af kredsløbets korrekte tryk.

11- Kontrollér det hydrauliske tryk med tom cisterne.



## VEDLIGEHOELSE

### ANBEFALINGER VEDRØRENDE VEDLIGEHOELSE

Ethvert vedligeholdelsesindgreb, medmindre det udtrykkeligt er angivet, skal udføres med slukket motor og tændingsnøglen skal tages ud og opbevares af føreren. Personalet, der udføre vedligeholdelsen, skal sørge for at tage alle forholdsregler for at garantere, at sikkerheden for de involverede personer er optimal, i henhold til kravene i den gældende lovgivning vedrørende sikkerhed på arbejdspladsen. Udskift slidte komponenter med originale reservedele. Anvend kun de smøreolietyper, der anbefales af producenten. Disse forholdsregler sikrer maskinens funktionalitet og sikkerhedsniveauet. Bortkast ikke forurenende væsker, slidte dele og restmaterialer i miljøet. Disse produkter skal bortskaffes i overens-

stemmelse med den gældende lovgivning på området.



#### Vigtigt

**Vedligeholdelsen skal udføres efter at udstyret er blevet rengjort indvendigt og udvendigt, for at fjerne eventuelle restprodukter. Restprodukterne er yderst brandbare, især i forbindelse med svejsearbejde. I disse tilfælde skal man afbryde traktorens elektriske forbindelser og udstyrets elektriske kontrolanordninger.**

### OVERSIGT OVER INTERVALLER FOR VEDLIGEHOELSE

Frekvens	Komponent	Indgreb	Handling	Side
Hver behandling	Indsugningsfilter	Rengør		Se hæfte 3B.
	Vandniveau i beholderne til håndvask og til vask af anlægget	Niveauekontrol	Efterfyld før en ny behandling påbegyndes	Se hæfte 3B.
For hver 4 udtømminger af tanken	Tryksidefilter	Rengør		Se hæfte 3B.
Dagligt	Alt udstyr	Rengør		Se side 23
	Dæk	Kontrol af dæktryk		Se værdierne
Hver 40 timer	Trækstang	Smøring		
	Løfteanordning bom	Smøring		Se hæftet .Afbalancering.
	Alt udstyr (særligt aksler og hjul)	Kontrollér	Kontrollér at skruerne er ubeskadigede og korrekt strammet.	
	Alt udstyr	Kontrollér	Mal eventuelt de steder, hvor malingen er beskadiget.	
For hvert 6. år og under alle omstændigheder når de er beskadiget.	Hydraulikanlægsrør	Udskift		

### PERIODISKE EFTERSYN

Én gang om måneden (ved regelmæssig brug) og i starten af sæsonen, skal følgende eftersyn udføres:

- 1 - Kontrollér, at alle vandanlæggets komponenter holder tæt under maksimalt arbejdstryk.
- 2 - Kontrollér, at vandanlæggets indsugning fungerer korrekt (pumpens indsugningsslanger og fordeler).
- 3 - Kontrollér, at alle anordninger, der har indflydelse på produktets fordeling (kilometertæller, dyser, flowmålere og manometre), fungerer korrekt.

Én gang om året eller når lovgivningen i det pågældende land foreskriver det:

Der skal foretages et generelt eftersyn af udstyret, især af produktfordelingssystemet, hos et autoriseret servicecenter.

## RENGØRING AF UDSTYR



### Forsigtighed - Advarsel

Udstyret skal rengøres hver dag efter endt arbejde.

Til rengøring skal man bære egnet beskyttelsesbeklædning (gummihandsker, støvler, briller etc.) for at undgå at komme i kontakt med produktet. Efterlad aldrig snavset udstyr med kemiske produktrester. Væsken må ikke bortkastes i miljøet, da det kan forurene vandløb og grundvandet. Produktet skal bortskaffes i beholdere, som foreskrevet af lovgivningen på området. Produkt og/eller produktrester skal opbevares utilgængeligt for børn.

Benyt følgende fremgangsmåde for rengøring:

- 1 - Rengør vandanlægget og tøm systemet for produktrester.
- 2 - Rengør mixeren og rørforbindelserne (se hæftet Mixer).
- 3 - Rens forsyningsfiltret på vandfordeleren (hvis monteret).
- 4 - Rengør de udvendige vægge med en hård vandstråle (brug en højtryksrenser).



### Vigtigt

Ret ikke vandstrålen direkte mod elektriske komponenter, så de ikke beskadiges. Hvis udstyret har en ekstra beholder til klart vand, skal anlægget rengøres ved hver afbrydelse på over en time.

## EKSTRAORDINÆRE VEDLIGEHOLDELSERINDGREB

Selvom udstyret er beregnet og konstrueret til arbejde under særligt svære forhold, er det alligevel nødvendigt, efter nogle år, at udføre en ekstraordinær vedligeholdelse for at holde udstyret i perfekt stand og beskytte den generelle sikkerhed.

Vedligeholdelsen skal udføres af personale med teknisk kompetence på et værksted med egnet udstyr.

Hver 6. år, fra konstruktionsdatoen, skal hydraulikslangerne udskiftes. Disse komponenter belastes og slides med tiden.



### Forsigtighed - Advarsel

Inden der udføres ekstraordinær vedligeholdelse, skal cisternen tømmes og elektriske/elektroniske anordninger skal deaktiveres og batteriet skal frakobles. Udfør ikke svejsearbejde i nærheden af brandbart materiale og elektriske og elektroniske komponenter.

## REPARATION AF POLYETYLEN TANKEN

- 1 - Rengør omhyggeligt området i nærheden af bruddet ved brug af et opløsningsmiddel.
- 2 - Ved hjælp af et blad (cutter) indskær tanken for at opnå et V-formet sæde langs med bruddet til isættelse af materialet der skal smeltes for at gennemføre reparationen.
- 3 - Placér pinden ved siden af bruddet, og begynd at opvarme med en varmluftsvejser (temperatur 400°C ÷ 450°C) indtil pinden begynder at smelte. Gennemfør samme procedure langs hele bruddet.
- 4 - For at sikre en bedre fastklæbning af det tilsatte materiale er det vigtigt at også væggene omkring bruddet bringes op til en temperatur der næsten opnår smeltepunktet. Det tilrådes at dreje pinden til højre og venstre mens reparationen udføres for at fjerne det smeltede materiale.
- 5 - Gentag samme indgreb indtil det V-formede sæde omkring bruddet er helt fyldt med nyt materiale.

## FEJLFINDING

### PROBLEM, ÅRSAG, AFHJÆLPNING

Fejl	Årsag	Afhjælpning
<b>Pumpen sætter ikke fordeleren under tryk.</b>	Indsugningsfiltret er blokeret.	Afmontér filtret og rengør patronen.
	Fordelerens trykfilter er delvist blokeret.	Afmontér filtret og rengør patronen.
	Der suges luft ind i pumpens indsugningskredsløb.	Kontrollér, at samlingerne i pumpens indsugningskredsløb er tætte.
	Én eller flere pumpeventiler er ikke helt tæt.	Kontrollér ventil sæderne og rengør dem.
	Ventilerne er slidte.	Udskift ventilerne og eventuelt også ventil sæderne.
<b>Pumpen sætter fordeleren under tryk, men udgangen fra dyserne er uregelmæssig.</b>	Filtrene på linje (hvis monteret) er slidte.	Afmontér filtrene og rengør patronen.
	Dyserne er slidte.	Afmontér dyserne og rengør dem (rengøringen skal udføres med en blød børste).
	Eventuel blokering i rørforbindelse på grund af fremmedlegemer.	Afmontér rørene og kontrollér, at pakningerne sidder rigtigt. Pust luft igennem rørene.
	Eventuel blokering i PVC-slangerne fordi de er bøjeede.	Ret slangen ud eller udskift den.
<b>Anordningen til fyldning af tank fungerer ikke.</b>	Der suges luft ind i anordningens rør luft eller i trevejs-hanen (ekstraudstyr).	Kontrollér, at rørsamlingen eller samlingen på trevejs-hanen ikke er utæt og at klemmerne er korrekt fastspændte.
	Én eller flere pumpeventiler er ikke helt tæt.	Kontrollér ventil sæderne og rengør dem.
<b>Viseren på fordelers manometer flytter sig i ryk.</b>	Indsugningsfiltret er delvist blokeret.	Afmontér filtret og rengør patronen.
	Pumpen suger luft ind.	Kontrollér, at samlingerne i indsugningskredsløbet er tætte og at klemmerne er korrekt fastspændte.
	Manometret er defekt.	Udskift manometret.
	Luftkammeret er pustet op.	Kontrollér trykket i kammeret (1/3 af arbejdsstrykket).
<b>Pumpen larmer.</b>	Den suger luft ind.	Kontrollér, at indsugningskredsløbet er tæt.
	Fjederen på indsugnings- og/eller afgangsventilen er beskadiget.	Udskift fjederen (se pumpemanualen).
<b>Olien i pumpens vandbeholder er hvidt og siver ud.</b>	En eller flere membraner er defekte.	Afmontér pumpen og endestykkerne. Udskift alle membraner efter en grundig rengøring af pumpen med brændselolie eller fortyndervæske. Efterfyld med olie (se pumpemanualen).

## OPLYSNINGER OM UDSKIFTNING

### ANBEFALINGER VEDRØRENDE UDSKIFTNING AF DELE

Inden der foretages udskiftning af dele, skal alle sikkerhedsanordninger aktiveres, og man skal eventuelt informere det arbejdende personale og personer i nærheden herom. Området skal afmærkes, så udstyr, der uventet kan sætte sikkerheden og personalets helbred over styr, hvis det aktiveres, forhindres adgang til området.

Hvis det er nødvendigt at udskifte slidte dele, skal man udelukkende anvende originale reservedele.

### FJERNELSE AF UDSKYR

Dette indgreb skal gennemføres af faglærte operatører, i henhold til de gældende sikkerhedsforskrifter for arbejde og bortskaffelse af affald. For at undgå at operatører og andre personer der arbejder i de omkringliggende områder kommer til skade, skal de mekaniske udstyr, der ikke er i brug, ikke efterlades i arbejdsområderne.

Før udstyret bortskaffes, rengør det omhyggeligt, ved at vaske det udvendigt og indvendigt.

Udledning af vaskerester i miljøet uden at følge de nødvendige forholdsregler er forbudt, da det risikerer at medføre forurening af vandløbene.

Bortkast ikke produkter i miljøet, der ikke er biologiske nedbrydelige, smøreolie og ikke-jernholdige komponenter (gummi, pvc, harpiks osv.). Disse produkter skal bortskaffes i overensstemmelse med den gældende lovgivning på området.

Producenten fralægger sig ethvert ansvar for personskade eller materielle skader, hvis der anvendes ikke-originale reservedele og hvis der foretages ekstraordinære vedligeholdelsesindgreb, der ændrer kravene til sikkerheden, uden tilladelse fra producenten.

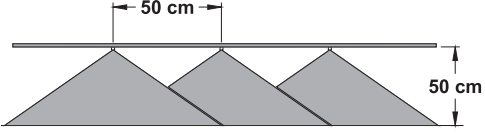




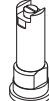



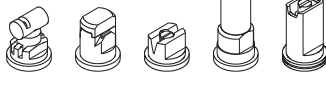

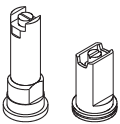



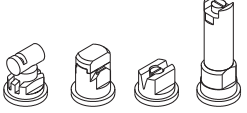
For bestilling af komponenter skal man følge anvisningerne i reservedelskataloget.

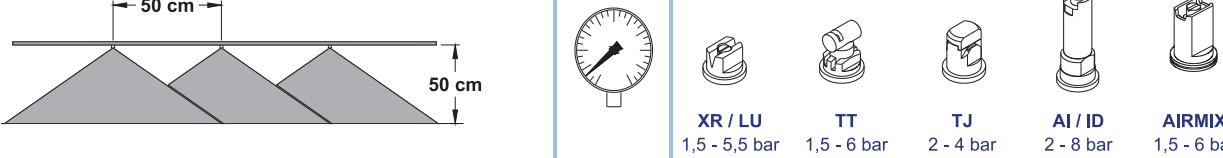
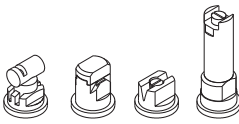
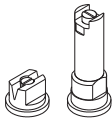


Før resterne overdrages til de bemyndigede stationer (genvinding eller bortskaffelse) er det tilrådet at stable udstyrene op på stabil måde på et område, der ikke er tilgængeligt for uvedkommende personer.

Den brugte olie skal opsamles på passende vis og må ikke udledes i miljøet, da det er klassificeret som farligt affald i henhold til de gældende normer, og skal derfor overdrages til de relevante opsamlingscentre.

Delene der udelukkende består af plastmateriale, aluminium, stål kan genvindes efter levering til de relevante opsamlingscentre.

TABEL DYSER

																	
Ugelli Nozzle / Buses / Düsen			bar	l/ha													
				l/min	4 km/h	5 km/h	6 km/h	7 km/h	8 km/h	10 km/h	12 km/h	16 km/h	18 km/h	20 km/h	25 km/h	30 km/h	35 km/h
	<b>01</b> Arancione Orange Orange Orange	1,0	0,23	69,0	55,2	46,0	39,4	34,5	27,6	23,0	17,3	15,3	13,8	11,0	9,2	7,9	
		2,0	0,32	96,0	76,8	64,0	54,9	48,0	38,4	32,0	24,0	21,3	19,2	15,4	12,8	11,0	
		3,0	0,39	117	93,6	78,0	66,9	58,5	46,8	39,0	29,3	26,0	23,4	18,7	15,6	13,4	
		4,0	0,45	135	108	90,0	77,1	67,5	54,0	45,0	33,8	30,0	27,0	21,6	18,0	15,4	
		5,0	0,50	150	120	100	85,7	75,0	60,0	50,0	37,5	33,3	30,0	24,0	20,0	17,1	
		6,0	0,55	165	132	110	94,3	82,5	66,0	55,0	41,3	36,7	33,0	26,4	22,0	18,9	
	<b>015</b> Verde Green Vert Grün	1,0	0,34	102	81,6	68,0	58,3	51,0	40,8	34,0	25,5	22,7	20,4	16,3	13,6	11,7	
		2,0	0,48	144	115	96,0	82,3	72,0	57,6	48,0	36,0	32,0	28,8	23,0	19,2	16,5	
		3,0	0,59	177	142	118	101	88,5	70,8	59,0	44,3	39,3	35,4	28,3	23,6	20,2	
		4,0	0,68	204	163	136	117	102	81,6	68,0	51,0	45,3	40,8	32,6	27,2	23,3	
		5,0	0,76	228	182	152	130	114	91,2	76,0	57,0	50,7	45,6	36,5	30,4	26,1	
		6,0	0,83	249	199	166	142	125	99,6	83,0	62,3	55,3	49,8	39,8	33,2	28,5	
		7,0	0,90	270	216	180	154	135	108	90,0	67,5	60,0	54,0	43,2	36,0	30,9	
		8,0	0,96	288	230	192	165	144	115	96,0	72,0	64,0	57,6	46,1	38,4	32,9	
	<b>02</b> Giallo Yellow Jaune Gelb	1,0	0,46	138	110	92,0	78,9	69,0	55,2	46,0	34,5	30,7	27,6	22,1	18,4	15,8	
		2,0	0,65	195	156	130	111	97,5	78,0	65,0	48,8	43,3	39,0	31,2	26,0	22,3	
		3,0	0,79	237	190	158	135	119	94,8	79,0	59,3	52,7	47,4	37,9	31,6	27,1	
		4,0	0,91	273	218	182	156	137	109	91,0	68,3	60,7	54,6	43,7	36,4	31,2	
		5,0	1,02	306	245	204	175	153	122	102	76,5	68,0	61,2	49,0	40,8	35,0	
		6,0	1,12	336	269	224	192	168	134	112	84,0	74,7	67,2	53,8	44,8	38,4	
		7,0	1,21	363	290	242	207	182	145	121	90,8	80,7	72,6	58,1	48,4	41,5	
		8,0	1,29	387	310	258	221	194	155	129	96,8	86,0	77,4	61,9	51,6	44,2	
	<b>025</b>	2,0	0,81	243	194	162	139	122	97,2	81,0	60,8	54,0	48,6	38,9	32,4	27,8	
		3,0	0,99	297	238	198	170	149	119	99,0	74,3	66,0	59,4	47,5	39,6	33,9	
		4,0	1,14	342	274	228	195	171	137	114	85,5	76,0	68,4	54,7	45,6	39,1	
		5,0	1,28	384	307	256	219	192	154	128	96	85,3	76,8	61,4	51,2	43,9	
		6,0	1,40	420	336	280	240	210	168	140	105	93,3	84	67,2	56,0	48,0	
		7,0	1,51	453	362	302	259	227	181	151	113	101	90,6	72,5	60,4	51,8	
	<b>03</b> Blu Blue Bleu Blau	1,0	0,68	204	163	136	117	102	81,6	68	51	45,3	40,8	32,6	27,2	23,3	
		2,0	0,96	288	230	192	165	144	115	96	72	64,0	57,6	46,1	38,4	32,9	
		3,0	1,18	354	283	236	202	177	142	118	88,5	78,7	70,8	56,6	47,2	40,5	
		4,0	1,36	408	326	272	233	204	163	136	102	90,7	81,6	65,3	54,4	46,6	
		5,0	1,52	456	365	304	261	228	182	152	114	101	91,2	73,0	60,8	52,1	
		6,0	1,67	501	401	334	286	251	200	167	125	111	100	80,2	66,8	57,3	
		7,0	1,80	540	432	360	309	270	216	180	135	120	108	86,4	72,0	61,7	
		8,0	1,93	579	463	386	331	290	232	193	145	129	116	92,6	77,2	66,2	
	<b>04</b> Rosso Red Rouge Rot	1,0	0,91	273	218	182	156	137	109	91,0	68,3	60,7	54,6	43,7	36,4	31,2	
		2,0	1,29	387	310	258	221	194	155	129	96,8	86,0	77,4	61,9	51,6	44,2	
		3,0	1,58	474	379	316	271	237	190	158	119	105	94,8	75,8	63,2	54,2	
		4,0	1,82	546	437	364	312	273	218	182	137	121	109	87,4	72,8	62,4	
		5,0	2,04	612	490	408	350	306	245	204	153	136	122	97,9	81,6	69,9	
		6,0	2,23	669	535	446	382	335	268	223	167	149	134	107	89,2	76,5	
		7,0	2,41	723	578	482	413	362	289	241	181	161	145	116	96,4	82,6	
		8,0	2,58	774	619	516	442	387	310	258	194	172	155	124	103	88,5	
	<b>05</b> Marrone Brown Marron Braun	1,0	1,14	342	274	228	195	171	137	114	85,5	76	68,4	54,7	45,6	39,1	
		2,0	1,61	483	386	322	276	242	193	161	121	107	96,6	77,3	64,4	55,2	
		3,0	1,97	591	473	394	338	296	236	197	148	131	118	94,6	78,8	67,5	
		4,0	2,27	681	545	454	389	341	272	227	170	151	136	109	90,8	77,8	
		5,0	2,54	762	610	508	435	381	305	254	191	169	152	122	102	87,1	
		6,0	2,79	837	670	558	478	419	335	279	209	186	167	134	112	95,7	
		7,0	3,01	903	722	602	516	452	361	301	226	201	181	144	120	103	
		8,0	3,22	966	773	644	552	483	386	322	242	215	193	155	129	110	
	<b>06</b> Grigio Grey Gris Grau	1,0	1,37	411	329	274	235	206	164	137	103	91,3	82,2	65,8	54,8	47,0	
		2,0	1,94	582	466	388	333	291	233	194	146	129	116	93,1	77,6	66,5	
		3,0	2,37	711	569	474	406	356	284	237	178	158	142	114	94,8	81,3	
		4,0	2,74	822	658	548	470	411	329	274	206	183	164	132	110	93,9	
		5,0	3,06	918	734	612	525	459	367	306	230	204	184	147	122	105	
		6,0	3,35	1005	804	670	574	503	402	335	251	223	201	161	134	115	
		7,0	3,62	1086	869	724	621	543	434	362	272	241	217	174	145	124	
		8,0	3,87	1161	929	774	663	581	464	387	290	258	232	186	155	133	

Ugelli Nozzle / Buses / Düsen		bar	l/min	l/ha															
				4 km/h	5 km/h	6 km/h	7 km/h	8 km/h	10 km/h	12 km/h	16 km/h	18 km/h	20 km/h	25 km/h	30 km/h	35 km/h			
 <b>XR / LU</b> 1,5 - 5,5 bar <b>TT</b> 1,5 - 6 bar <b>TJ</b> 2 - 4 bar <b>AI / ID</b> 2 - 8 bar <b>AIRMIX</b> 1,5 - 6 bar																			
		 <b>08</b> Bianco White Blanc Weiss	1,0	1,82	546	437	364	312	273	218	182	137	121	109	87,4	72,8	62,4		
			2,0	2,58	774	619	516	442	387	310	258	194	172	155	124	103	88,5		
			3,0	3,16	948	758	632	542	474	379	316	237	211	190	152	126	108		
			4,0	3,65	1095	876	730	626	548	438	365	274	243	219	175	146	125		
			5,0	4,08	1224	979	816	699	612	490	408	306	272	245	196	163	140		
			6,0	4,47	1341	1073	894	766	671	536	447	335	298	268	215	179	153		
			7,0	4,83	1449	1159	966	828	725	580	483	362	322	290	232	193	166		
			8,0	5,16	1548	1238	1032	885	774	619	516	387	344	310	248	206	177		
 <b>10</b>	1,0	2,28	684	547	456	391	342	274	228	171	152	137	109	91,2	78,2				
	2,0	3,23	969	775	646	554	485	388	323	242	215	194	155	129	111				
	3,0	3,95	1185	948	790	677	593	474	395	296	263	237	190	158	135				
	4,0	4,56	1368	1094	912	782	684	547	456	342	304	274	219	182	156				
	5,0	5,10	1530	1224	1020	874	765	612	510	383	340	306	245	204	175				
	6,0	5,59	1677	1342	1118	958	839	671	559	419	373	335	268	224	192				
	7,0	6,03	1809	1447	1206	1034	905	724	603	452	402	362	289	241	207				
	8,0	6,45	1935	1548	1290	1106	968	774	645	484	430	387	310	258	221				
 <b>15</b>	1,0	3,42	1026	821	684	586	513	410	342	257	228	205	164	137	117				
	2,0	4,83	1449	1159	966	828	725	580	483	362	322	290	232	193	166				
	3,0	5,92	1776	1421	1184	1015	888	710	592	444	395	355	284	237	203				
 <b>20</b>	1,0	4,56	1368	1094	912	782	684	547	456	342	304	274	219	182	156				
	2,0	6,44	1932	1546	1288	1104	966	773	644	483	429	386	309	258	221				
	3,0	7,89	2367	1894	1578	1353	1184	1052	789	592	526	473	379	316	271				
		4,0	9,11	2733	2186	1822	1562	1367	1093	911	683	607	547	437	364	312			



**TRUKNE TANKVOGNE**

brugervejledning

Serienummer

Udgave **2**  
01 - 2011**INDHOLDSFORTEGNELSE**

<i>Titel</i>	<i>Side</i>	<i>Titel</i>	<i>Side</i>
<b>TEKNISKE OPLYSNINGER</b> .....	<b>2</b>	Justering af styrestangens længde .....	18
Primære komponenter .....	2	Regulering af trækstangens bremse .....	18
Tekniske data .....	3	Multifunktionel trækstang .....	19
Restmængde .....	6	Regulering af trækstangens bremse .....	19
Sikkerhedsanordninger .....	6	Leddelt aftagelig trækstang til godkendelse .....	20
Placering af signaler .....	8	Anvendelse af trækstangen .....	20
<b>OPLYSNINGER OM HÅNDTERING OG INSTALLATION</b> .....	<b>9</b>	Regulering af trækstangens bremse .....	20
Transport .....	9	Cirkulation på veje .....	20
Pålæsning og aflæsning .....	9	Leddelt aftagelig trækstang .....	21
<b>OPLYSNINGER VEDRØRENDE JUSTERINGER</b> .....	<b>9</b>	Trækstang med cylinder til kørebane forskydning .....	23
Justering af støtter til bommens arme ....	9	Skemaer over anlæg .....	24
Sporjustering .....	11	Skema over vandanlæg med proportional fordele .....	24
Justering af parkeringsbremse .....	12	Oversigt .....	24
Justering af hydraulikbremse .....	12	Skema over vandanlæg med fordeling iht. Müller-computer .....	25
<b>ANVENDELSE</b> .....	<b>13</b>	Oversigt .....	25
Anbefalinger vedrørende brug og funktion .....	13	Skema over vandanlæg med centrifugalpumpe og fordeling iht. Müller-computer .....	26
Cirkulation på veje .....	13	Oversigt .....	26
Fast trækstang .....	14	Forsyning til cisterne .....	27
Regulering af trækstangens højde .....	14	Vandforsyning fra øverste åbninger .....	27
Hydraulisk styrestang .....	15	Vandforsyning med slange til fyldning af tank .....	28
Regulering af trækstangens højde .....	15	Forsyning med centrifugeringspumpe ...	29
Justering af kontakt til "ret stang" .....	15	Produktets blandingsfase .....	30
Anvendelse af trækstangen .....	16	Sprededefase .....	30
Computerstyret trækstang .....	16	Rengøring af anlæg og tømning af restprodukter .....	32
Regulering af trækstangens højde .....	16	Med sæt til indvendig rengøring .....	34
Installation af potentiometer .....	17	<b>VEDLIGEHOLDELSE</b> .....	<b>35</b>
Anvendelse af computerstyret styrestang ...	17	Oversigt over smøringspunkter .....	35
Trækstang med tilkobling til hævemekanismens arme .....	18		

**VIGTIGT FOR SIKKERHEDEN**

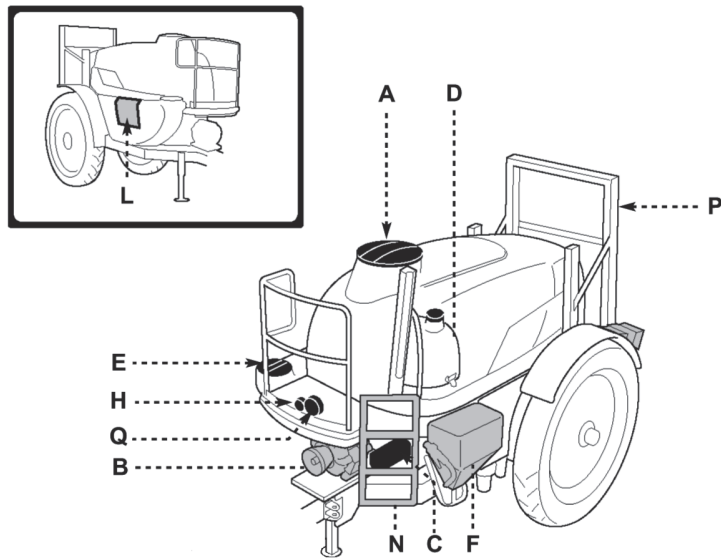
Alle oplysninger i dette hæfte omhandler funktion-smæssige aspekter vedrørende styreenheden, der er installeret på maskinen. Det er dog nødvendigt, af hensyn til sikkerheden, at læse de generelle sikkerhedsoplysninger i hæfte 1 omhyggeligt, samt alle

oplysninger, der er markeret med symboler. Den bedste tommelfingerregel er påpasselighed. Sikkerheden afhænger nemlig også af hvordan alle operatørerne omgås maskinen.

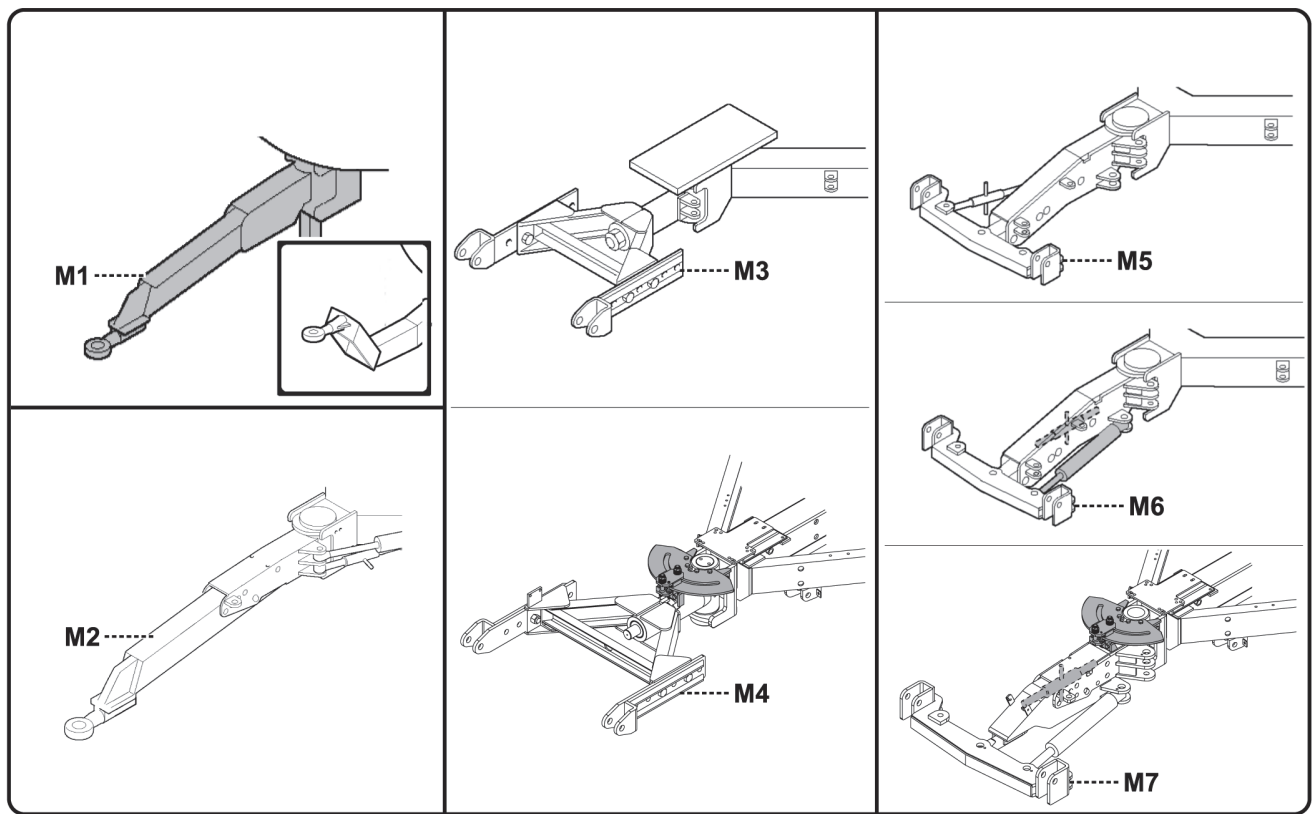


## TEKNISKE OPLYSNINGER

### PRIMÆRE KOMPONENTER



233007020-00



- A)** Cisterne til opbevaring af produktet, der skal spredes.
- B)** Pumpe.
- C)** Vandfordeler.
- D)** Beholder med rent vand til vask af hænder.
- E)** Beholder med rent vand til rensning af anlæg.
- F)** Mixer.
- H)** Manometer til måling af sprederbommens arbejdstryk.
- L)** Beholder til beskyttelsesklæder.

- M)** Trækstang (Kan leveres i flere versioner)
- M1)** Fast trækstang
- M2)** Datamatstyret trækstang
- M3)** Leddelt basistrækstang med løftearmstilkobling (Standard)
- M4)** Leddelt basistrækstang med løftearmstilkobling (Med bremse til trækstangens leddeling)
- M5)** Multifunktionstrækstang (Standard)
- M6)** Multifunktionstrækstang (Med hydraulisk cylinder til bevægelse på kørebane)

- M7)** Multifunktionstrækstang (Med bremse til leddeling)
- N)** Stige til påstigning.
- P)** Anordning til løft af bom (se hæftet "Løft").
- Q)** Manometer til måling af trykket i vand anlægget. I tilfælde af at den midterste spredbomsektion lukkes, eller hvis manometeret (**H**) er defekt, måler det bommens tilnærmelsesvise forsyningstryk.

Hvordan Deres maskine helt nøjagtigt er udstyret, fremgår af "kombinationskemaet", som er vedlagt vejledningen.

Der kan indhentes oplysninger om de dele, som ikke omhandles i denne vejledning, i de særlige brugervejledninger til disse dele.

**TEKNISKE DATA**

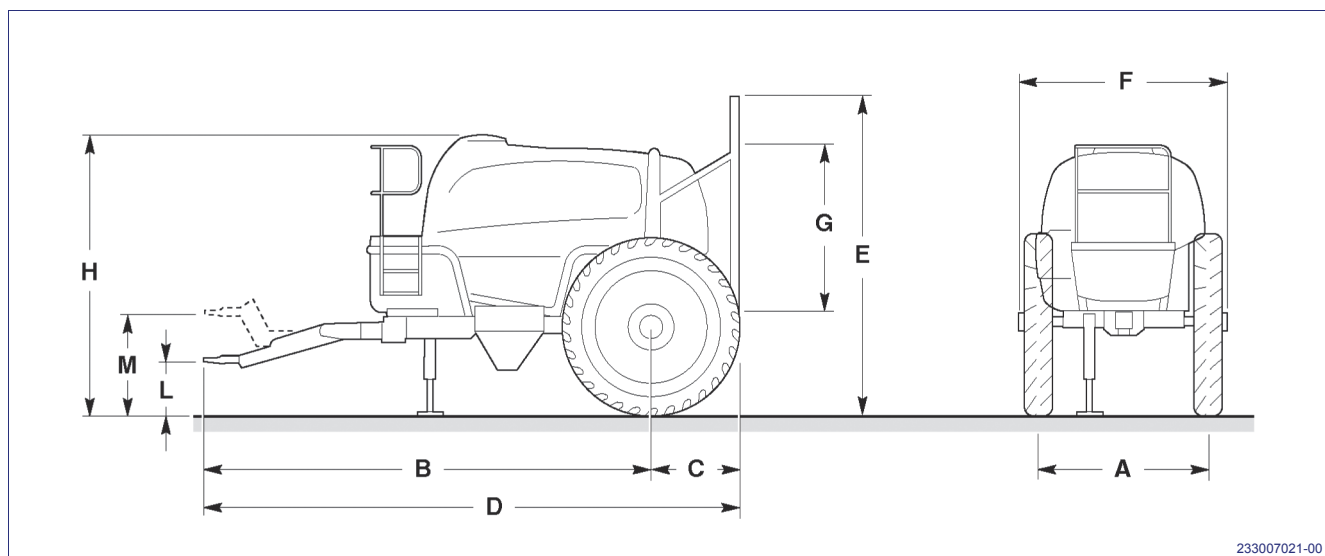
Udstyret fås i forskellige modeller, som adskiller sig fra hinanden med hensyn til typen af trækstang og cisternens kapacitet.

Dimensionerne refererer til vogne med dæk af typen 9,5 R44 (230/95 R44).

I nedenstående tabel fremgår de tekniske karakteristika for de enkelte modeller.

**Version med fast trækstang**

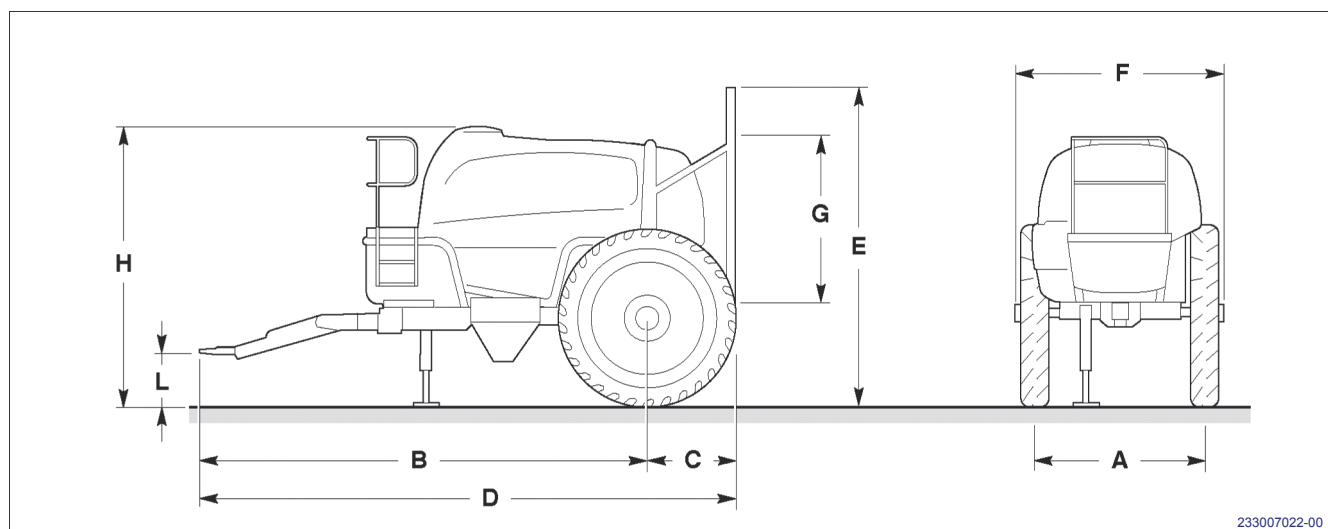
Model	Kapacitet (Lt)	Dimensioner										Vægt (kg)
		A	B	C	D	E	F	G	H	L	M	
2700	2500	1400+2200	4165	780	4945	2733+3033	1850+2250	1200+1500	2330	500	950	1320
3200	3000	1400+2200	4315 4115	780 980	5095	2733+3033	1850+2250	1200+1500	2420	500	950	1415
3700	3500	1400+2200	4315 4115	780 980	5095	2733+3033	1850+2250	1200+1500	2580	500	950	1451



233007021-00

**Version med hydragisk eller datamatstyret trækstang**

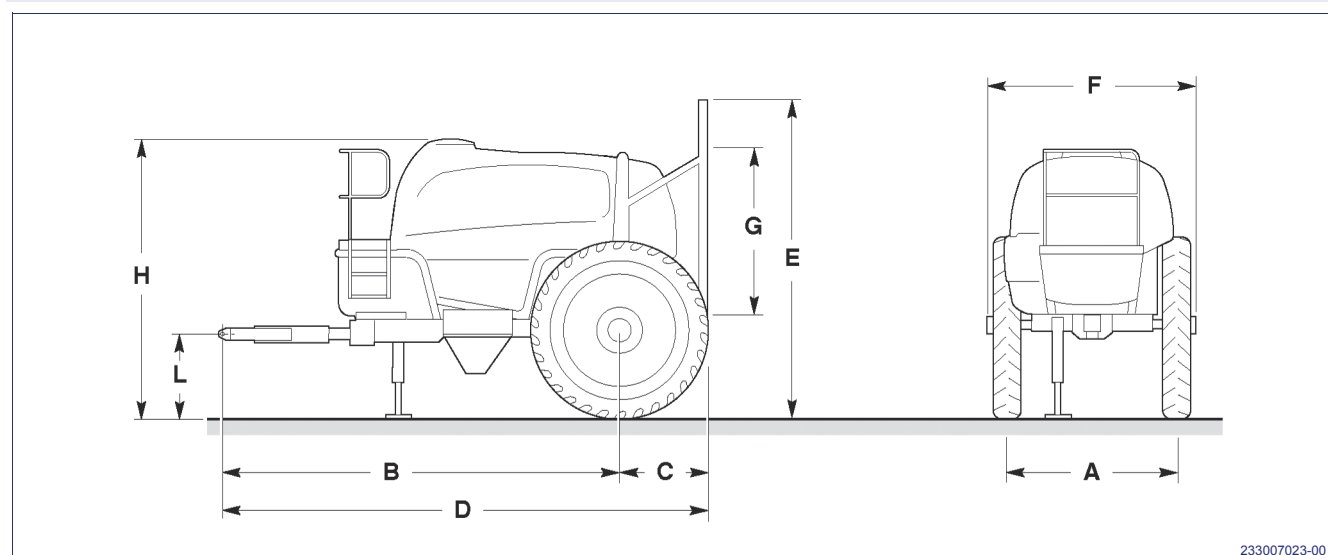
Model	Kapacitet (Lt)	Dimensioner									Vægt (kg)
		A	B	C	D	E	F	G	H	L	
2700	2500	1400+2200	4165	780	4945	2733+3033	1850+2250	1200+1500	2330	500	1320
3200	3000	1400+2200	4315 4115	780 980	5095	2733+3033	1850+2250	1200+1500	2420	500	1415
3700	3500	1400+2200	4315 4115	780 980	5095	2733+3033	1850+2250	1200+1500	2580	500	1451



233007022-00

**Version med ledelt basistrækstang med løftearmstilkobling**

Model	Kapacitet (Lt)	Dimensioner									Vægt (kg)
		A	B	C	D	E	F	G	H	L	
2700	2500	1400+2200	3454+3694	780	4234+4474	2733+3033	1850+2250	1200+1500	2330	796	1320
3200	3000	1400+2200	3604+3844 3404+3644	780 980	4384+4624	2733+3033	1850+2250	1200+1500	2420	796	1415
3700	3500	1400+2200	3604+3844 3404+3644	780 980	4384+4624	2733+3033	1850+2250	1200+1500	2580	796	1451

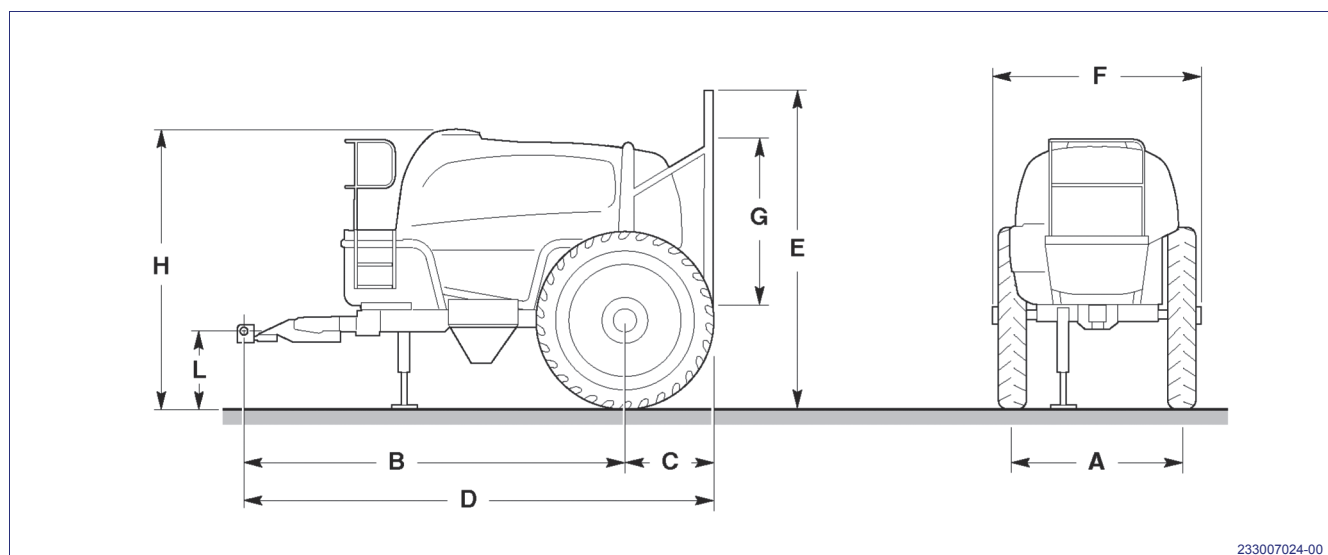


233007023-00

2330071.fm

Version med multifunktionstrækstang

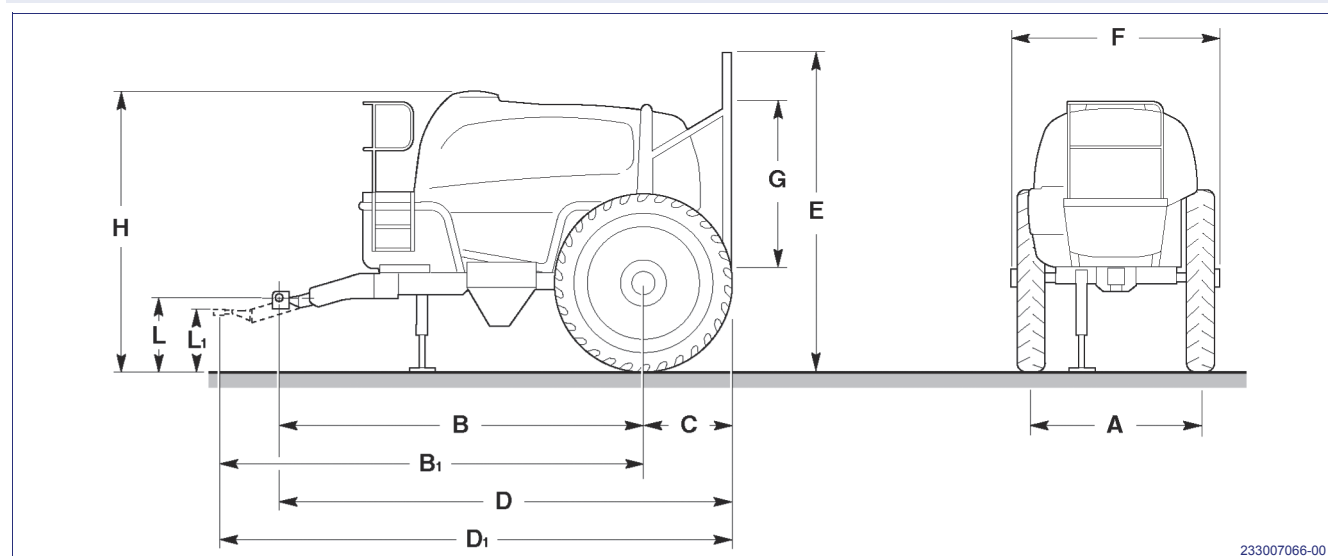
Model	Kapacitet (Lt)	Dimensioner									Vægt (kg)
		A	B	C	D	E	F	G	H	L	
2700	2500	1400+2200	3709	780	4489	2733+3033	1850+2250	1200+1500	2330	702	1320
3200	3000	1400+2200	3859 3659	780 980	4639	2733+3033	1850+2250	1200+1500	2420	702	1415
3700	3500	1400+2200	3859 3659	780 980	4639	2733+3033	1850+2250	1200+1500	2580	702	1451



233007024-00

Version med aftagelige trækstang til typegodkendelse

Model	Kapacitet (Lt)	Dimensioner											Vægt (kg)	
		A	B	B <sub>1</sub>	C	D	D <sub>1</sub>	E	F	G	H	L		L <sub>1</sub>
2700	2500	1400+2200	3674	4165	780	4454	4945	2733+3033	1850+2250	1200+1500	2330	702	469	1320
3200	3000	1400+2200	3824	4315 4115	780 980	4604	5095	2733+3033	1850+2250	1200+1500	2420	702	469	1415
3700	3500	1400+2200	3824	4315 4115	780 980	4604	5095	2733+3033	1850+2250	1200+1500	2580	702	469	1451



233007066-00

2330071.fm

Dæktryk (med tomt udstyr): 3,5÷4 bar

**Restmængde**

Mængden af resterende væske, som ikke kan fordeles korrekt (teknisk restprodukt) udgør ikke mere end 0,5% af den nominelle volumen plus 2 liter pr. meter af bommens længde.

Af nedenstående tabel fremgår værdierne for restproduktet, der kan fortyndes eller ikke fortyndes.

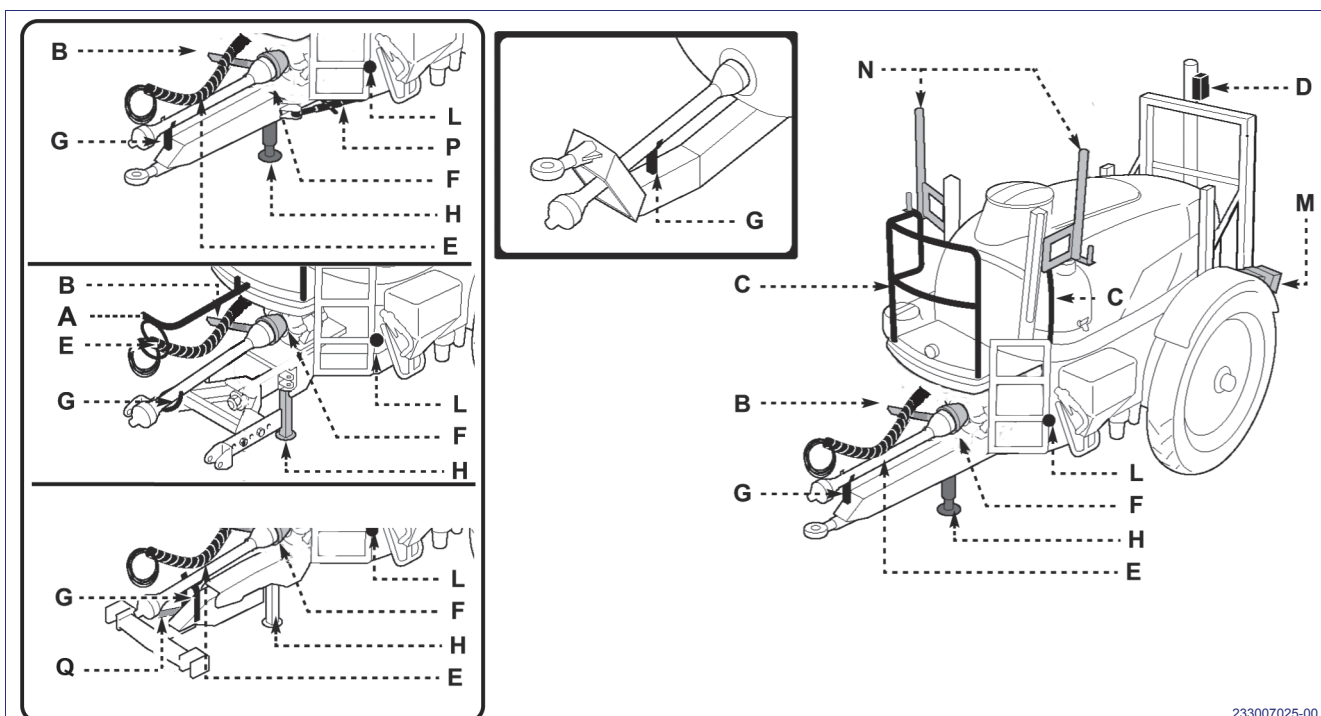
2700 (Nominel kapacitet: 2500 liter - Reel kapacitet: 2665 liter)			
3200 (Nominel kapacitet: 3000 liter - Reel kapacitet: 3174 liter)			
3700 (Nominel kapacitet: 3500 liter - Reel kapacitet: 3755 liter)			
Bommens længde (meter)	Kan fortyndes * (liter)	Kan ikke fortyndes ** (liter)	I alt (liter)
16	19,3	19,7	36
18	19,3	19,5	36,8
20	19,3	21,1	40,4
21	19,3	21,7	41
24	19,3	24,8	44,1
27	19,3	27,9	47,2
28	19,3	28,9	48,1

(\*) Teknisk restprodukt, der kan fortyndes under rensningsfasen.

(\*\*) Teknisk restprodukt, der ikke kan fortyndes under rensningsfasen.

**SIKKERHEDSANORDNINGER**

- A) Støtte:** Til understøttelse af forsyningsslangerne.
- B) Parkeringsbremse:** For at undgå utilsigtet bevægelse, skal den aktiveres inden udstyret afmonteres.
- C) Gelænder:** For at undgå fald fra maskinen.
- D) Stopventil (hydraulisk anlæg med magnetventilsæt):** For at undgå at bommen pludselig sænkes på grund af en defekt hydraulikslange.
- E) Hylster:** Til beskyttelse af forsyningsslangerne.



2330071.fm

233007025-00

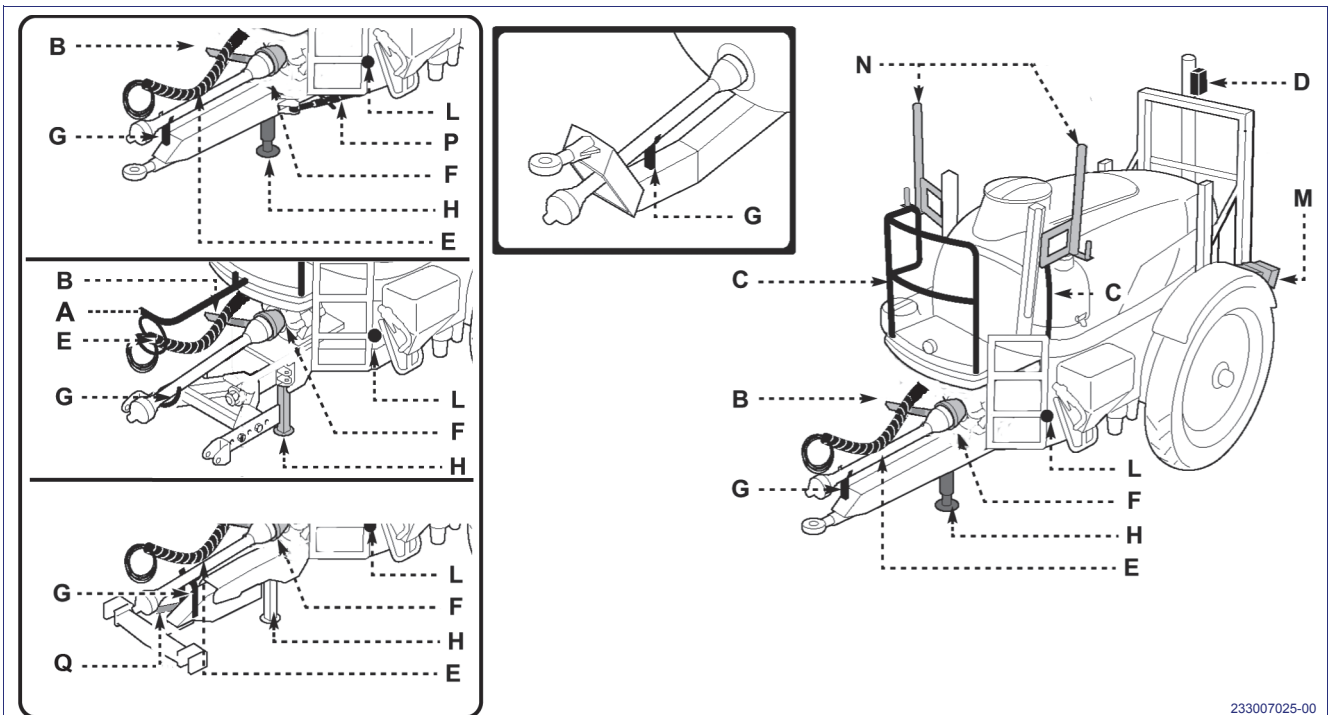
- F) Beskyttelse af kardanaxselen:** For at undgå at legemsdele indfanges.
- G) Støtte af kardanaxselen:** Til at understøtte aksele, når den ikke er koblet til kraftudtaget.
- H) Støttefod:** Til understøttelse af udstyret, inden det frakobles, så det lettere kan tilkobles igen.
- L) Blokering af stige:** For at undgå at den ikke løsriver sig ved et uheld.
- M) Kiler til blokering af hjul:** Til forhindring af utilsigtet bevægelse. Skal anbringes inden udstyret afmonteres.
- N) Understøttelse af spredbommens arme:** Til forhindring af utilsigtet bevægelse. Skal støtte den lukkede bom under kørsel på vej.
- P) Stopstang til trækstang:** Til blokering af trækstangen under kørsel på vej.

**Q) Stopstang til trækstang:**

- Standardversion: Til blokering af trækstangen i alle faser, idet den ikke er udstyret med hydraulisk cylinder til sporvariation.
- Version med hydraulisk cylinder: Til blokering af trækstangen og forhindring af utilsigtet bevægelse under transport.
- Version med hydraulisk cylinder og bremse til trækstangsled: Til blokering af trækstangen og forhindring af utilsigtet bevægelse under transport.



**Forsigtighed - Advarsel**  
**Kontrollér dagligt, at sikkerhedsanordningerne er monteret korrekt og at de ikke er beskadiget.**



233007025-00



## OPLYSNINGER OM HÅNDBLING OG INSTALLATION

### TRANSPORT

Påladning og transport kan, alt efter destinationsadressen, udføres med forskellige transportmidler.

Udstyret er i alle tilfælde ikke emballeret.

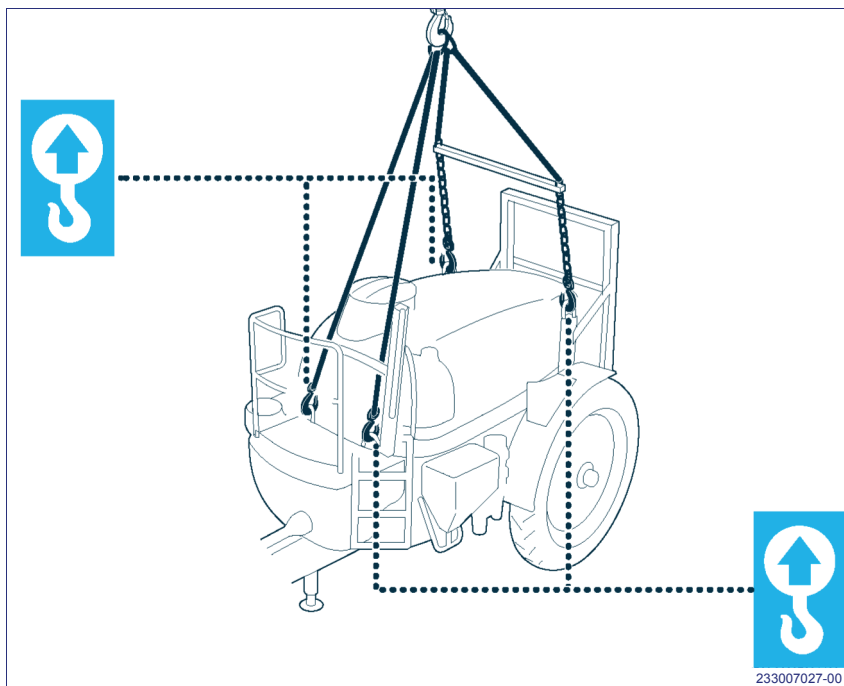
### PÅLÆSNING OG AFLÆSNING



#### Fare - Advarsel

Løft og håndtering af udstyret skal udføres med passende midler og med tomt udstyr, af personale, der er specialiseret og uddannet i at udføre sådanne manøvre.

- 1 - Hav en løftekrog af passende styrke klar, og fastgør den til de tovene, som vist på figuren.
- 2 - Løft udstyret langsomt og udvis den største forsigtighed under håndtering, så udstyret ikke stødes.
- 3 - Læs udstyret på transportvognen og fastgør det med tov og kiler.



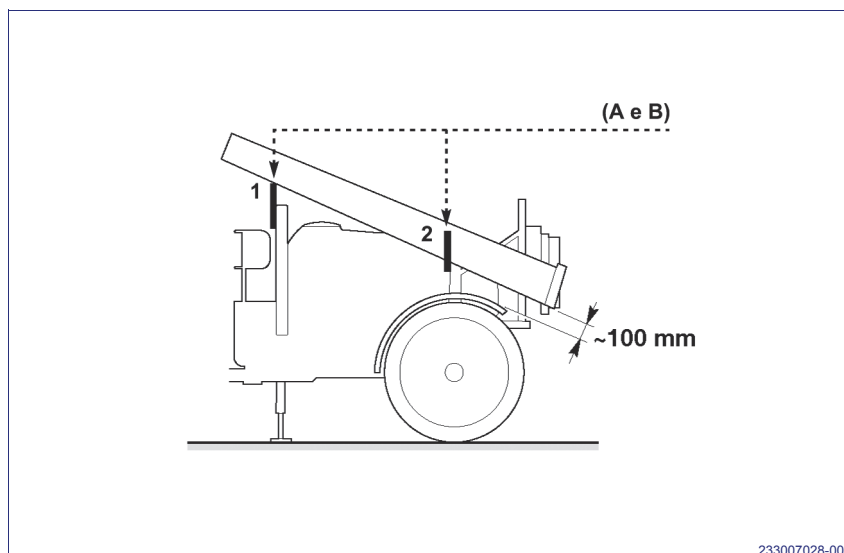
233007027-00

## OPLYSNINGER VEDRØRENDE JUSTERINGER

### JUSTERING AF STØTTER TIL BOMMENS ARME

Støtterne (A og B) kan monteres i position 1 eller 2 alt efter modeltype. I forbindelse med transport, skal sporvidden indstilles til den smalleste stilling og støtterne skal indstilles i laveste stilling. For at forstørre sporvidden er det nødvendigt at justere støtternes højde (A og B, hvis monteret)

- 1 - Hæv bommen over hjulet ved hjælp af kontrolhåndtaget.



233007028-00

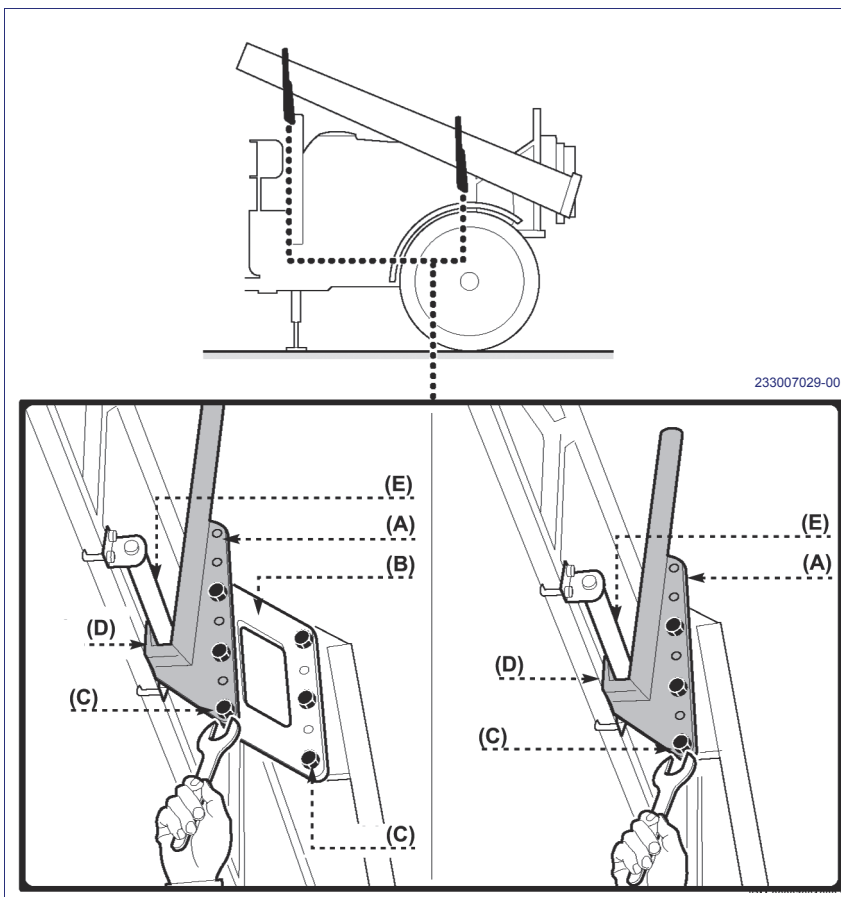


2 - Løsn skruerne (C) og indret støtterne efter hullerne, så holderen (D) hviler på rollen (E).



**Vigtigt**

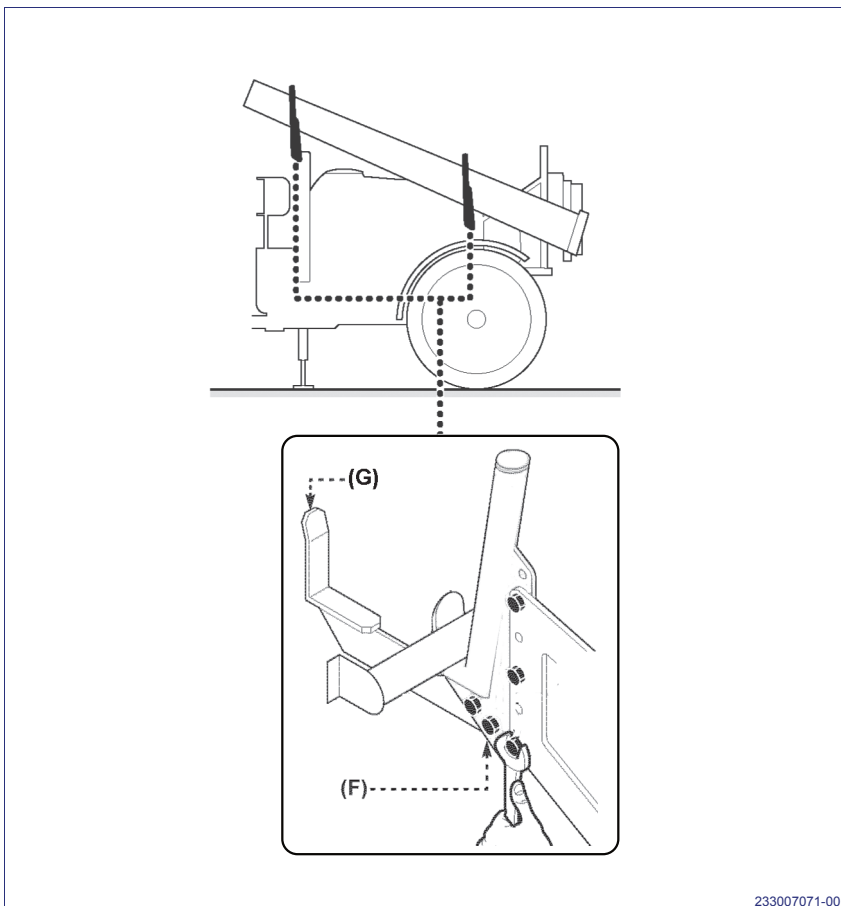
Støtterne skal placeres, så de kan fastgøres af mindst tre skruer (C).



233007029-00

**Kun til udgaver med hydrauliske bjælker med sidelukning**

3 - Montér sidestøtterne (G) og sæt dem fast med skruerne (F).



233007071-00

## SPORJUSTERING



### Forsigtighed - Advarsel

Justeringen skal udføres med udstyret parkeret på plan grund, tom cisterne hængt til traktoren med indkoblet parkeringsbremse.

1 - Løft akselen en smule med et passende værktøj, placeret ud for skiltet (B).



### Vigtigt

Foretag en vurdering af, om det er nemmere at vende hjulet og/eller udvide akselen eller trække den sammen.

2 - Stram skruerne (A) og justér sporvidden.



### Forsigtighed - Advarsel

Den størst tilladte udvidelse bestemmes af de tre skruer (A). Dvs. udvidelsen skal altid strammes til ved hjælp af alle tre skruer (A).

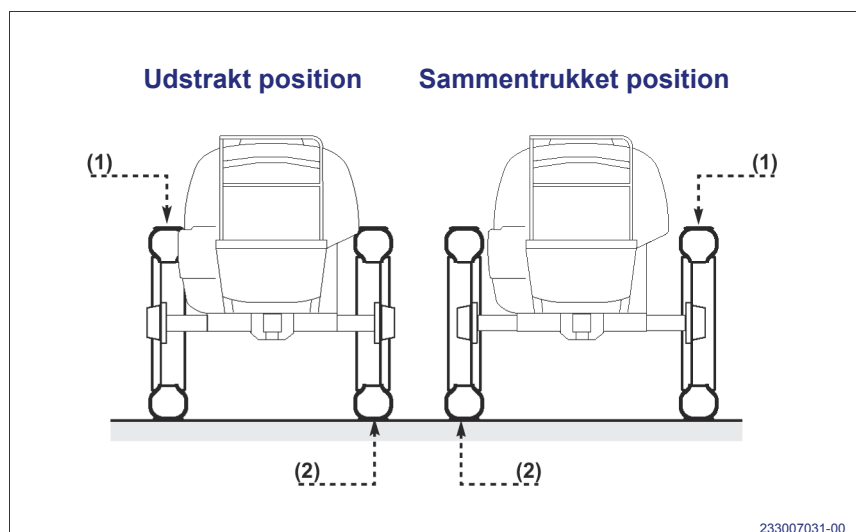
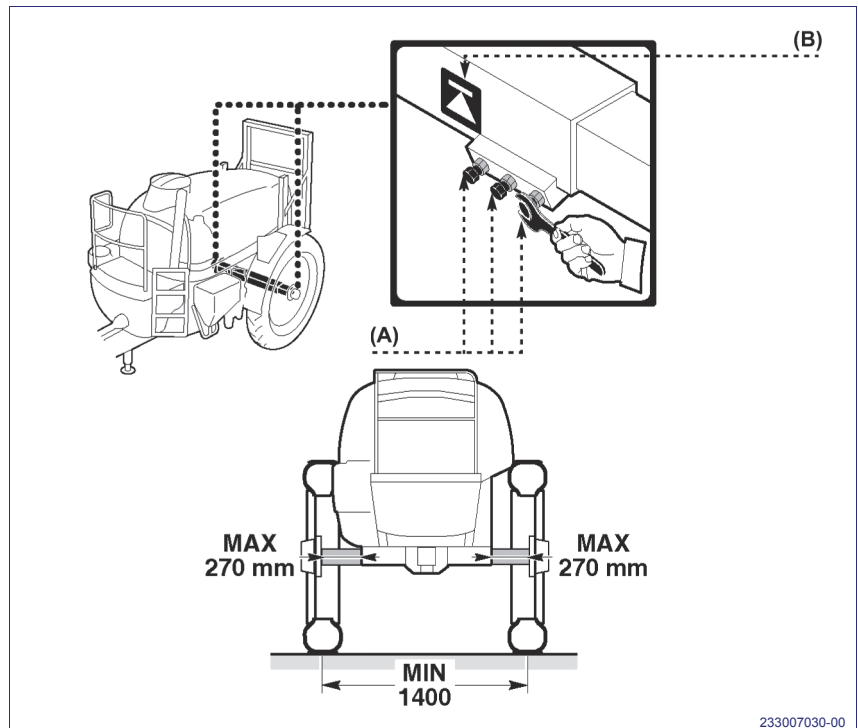
3 - Stram skruerne (A).

4 - Gentag fremgangsmåden på den modsatte aksel.



### Forsigtighed - Advarsel

Efter at have tilbagelagt en kort afstand (~1 km), skal skruer og møtrikker på hjulet strammes igen.



## JUSTERING AF PARKERINGSBREMSE

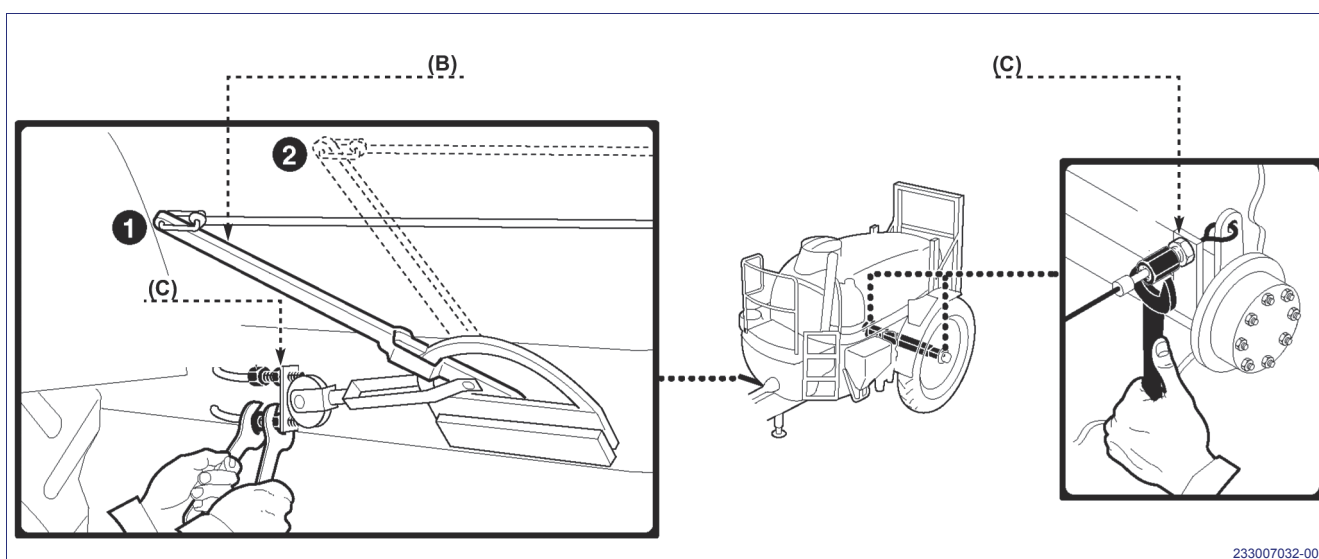


### Forsigtighed - Advarsel

Justeringen skal udføres med udstyret parkeret på plan grund, tom cisterne hængt til traktoren med indkoblet parkeringsbremse.

- 1 - Løft akselen ved hjælp af egnet løfteudstyr, placeret ud for skiltet, så hjulet løftes op fra jorden.
- 2 - Sæt håndtaget (B) i position 1. Hjulet skal kunne dreje frit.

- 3 - Sæt håndtaget (B) i position 2. Hjulet skal nu være låst fast.
- 4 - Justér på hjulets låseanordning for at udføre de to førnævnte punkter og spænd kontramøtrikken (C) efter endt justering.
- 5 - Benyt samme fremgangsmåde for det andet hjul.



233007032-00

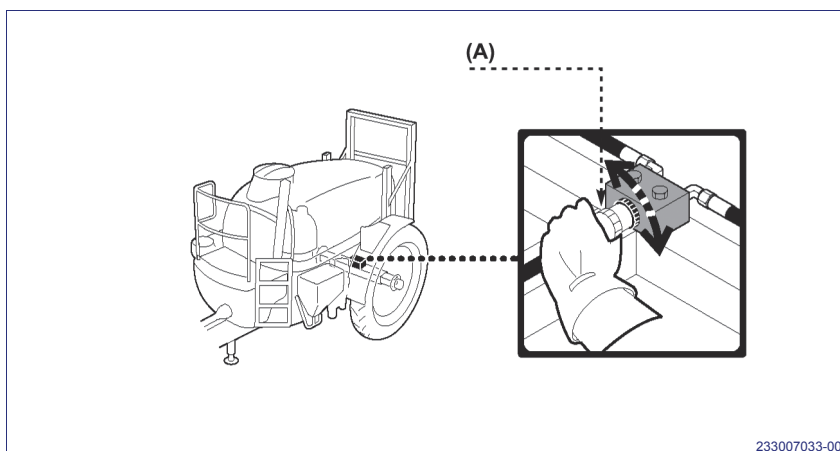
## JUSTERING AF HYDRAULIKBREMSE



### Vigtigt

Justeringen skal udføres med frakoblet parkeringsbremse.

For at øge bremsehastigheden, skal ventilen (A) drejes mod uret, for at mindske hastigheden, skal ventilen drejes med uret.



233007033-00

## ANVENDELSE

### ANBEFALINGER VEDRØRENDE BRUG OG FUNKTION

Alle de generelle informationer der relaterer til anvendelse af traktoren findes i det relative hæfte. Her beskri-

ves alle de specifikke informationer omkring de dele som udstyret udgøres af.

### CIRKULATION PÅ VEJE

Cirkulation på veje er **UDELUKKENDE** tilladt for godkendt udstyr og med en traktorfører der er i besiddelse af de nødvendige krav for kriterier der kræves af den gældende lov.



#### Vigtigt

Cirkulation på veje er udelukkende tilladt for fuldstændigt tomt udstyr.

I hvert tilfælde, skal man inden påbegyndelse af overførslen:

- blokere delene der kunne fremprovokere pludselige og uforudsete flytninger.

- Regulér trækstangen til en minimal længde.
- Vær sikker på at udstyret er korrekt hængt på traktoren.
- Vær sikker på at traktorens kraftudtag er frakoblet.
- Vær sikker på at stangen er korrekt lukket og anbragt på de relative holdere.
- Deaktiver styrepanelet.



#### Vigtigt

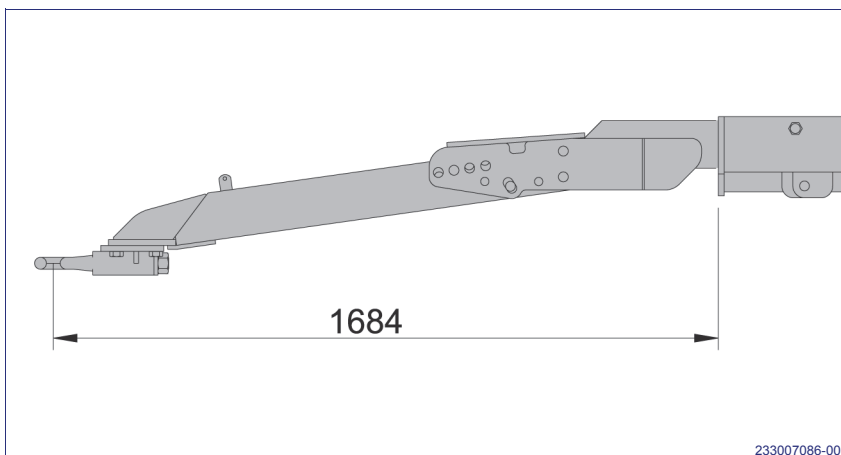
Cirkulation på veje kræver kendskab og overholdelses af reglerne der findes i bogen "Forskrifter til cirkulation på veje".

- Kontrollér at formen ikke overskrider de maksimalt tilladte omfang.
- Hvis det er nødvendigt, skal udstyret opstilles med de hensigtsmæssige signaleringer.
- Tøm tanken fuldstændigt.



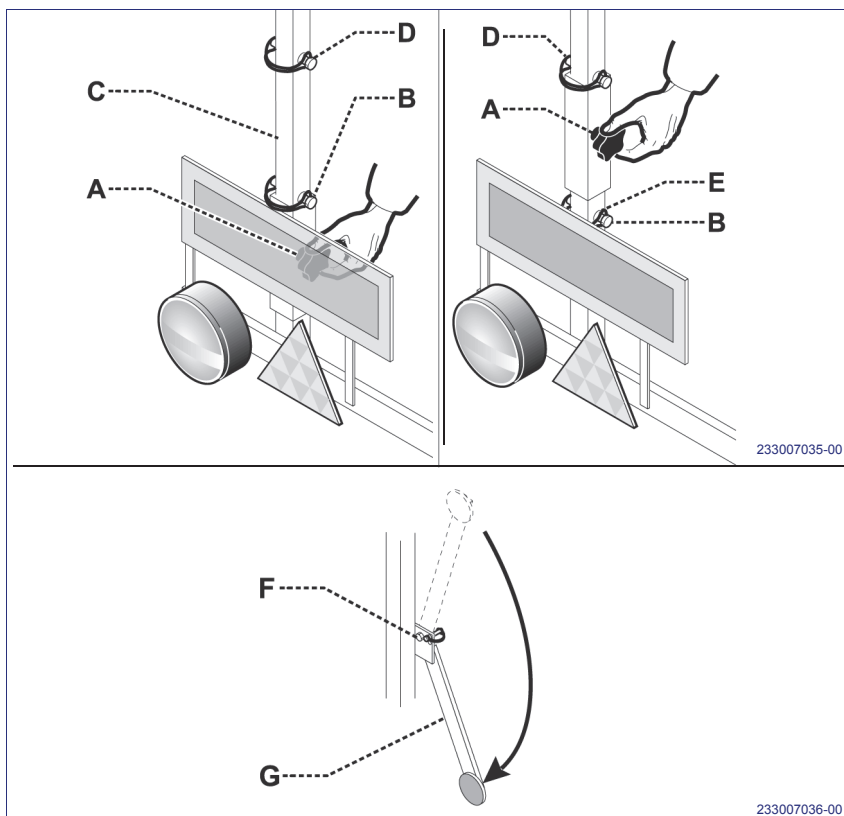
#### Forsigtighed - Advarsel

Hvis udstyret er godkendt til cirkulation på veje med fyldt tank, må væsken ikke blandes med kemiske sprøjtestoffer.



For denne operation skal man gå videre som på viste måde:

- 1 - Løsn kuglegrebene (A) til de bagerste refleksanordninger.
- 2 - Træk sikringen (B) ud
- 3 - Løsn kuglegrebene (A) til de bagerste refleksanordninger og sænk støtten (C) indtil den samles med stikket (D)
- 4 - Isætte sikringerne (B) i hullet (E).
- 5 - Lås kuglegrebene (A).
- 6 - Træk sikringen ud (F) til de forreste reflesanordninger (G).
- 7 - Sænk refleksanordninger (G) og sæt sikringen i igen (F).



## FAST TRÆKSTANG

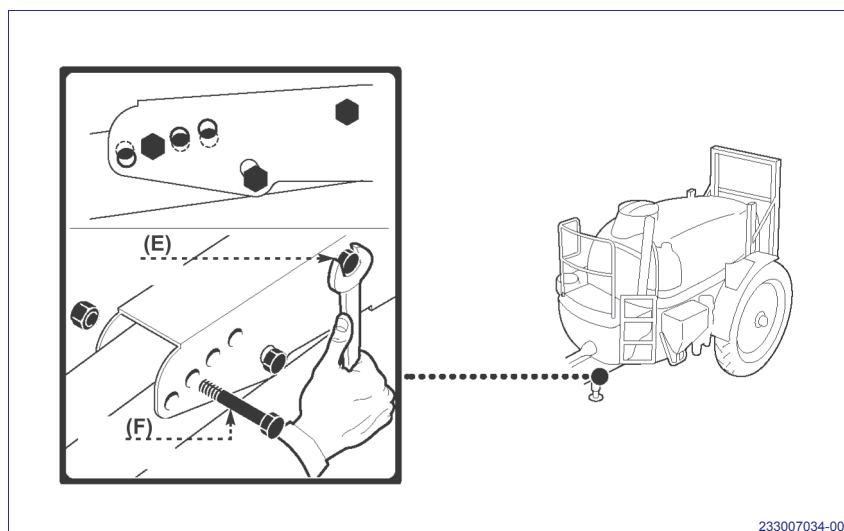
### Regulering af trækstangens højde



#### Forsigtighed - Advarsel

Denne operation skal udføres med udstyret vandret og tom tank efter at have blokeret hjulene og udstyret som vist i figuren.

- 1 - Løsn skruerne (E).
- 2 - Løsn og tag skruen (F) ud.
- 3 - Hæv eller sænk trækstangen i overensstemmelse med en af de tre frie huller.
- 4 - Sæt skruen (F) i og stram den.
- 5 - Stram skruerne (E).



## HYDRAULISK STYRESTANG

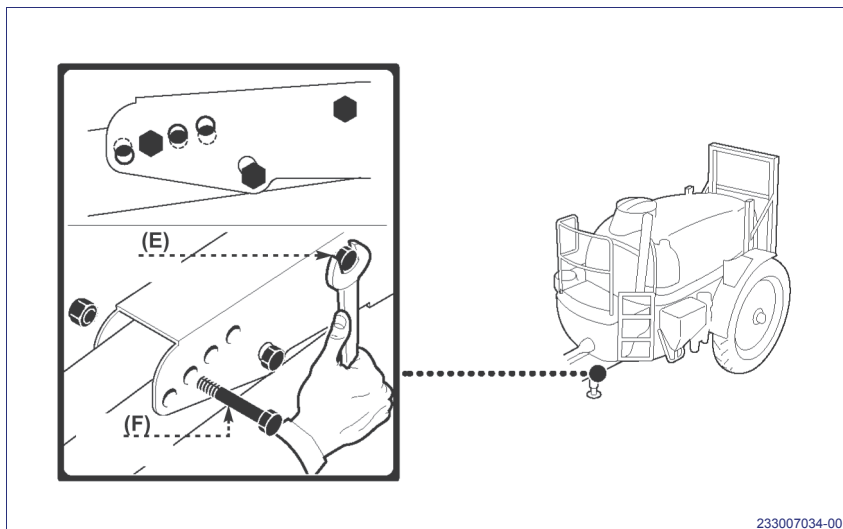
### Regulering af trækstangens højde



#### Forsigtighed - Advarsel

Denne operation skal udføres med understyret vandret og tom tank efter at have blokeret hjulene og udstyret som vist i figuren.

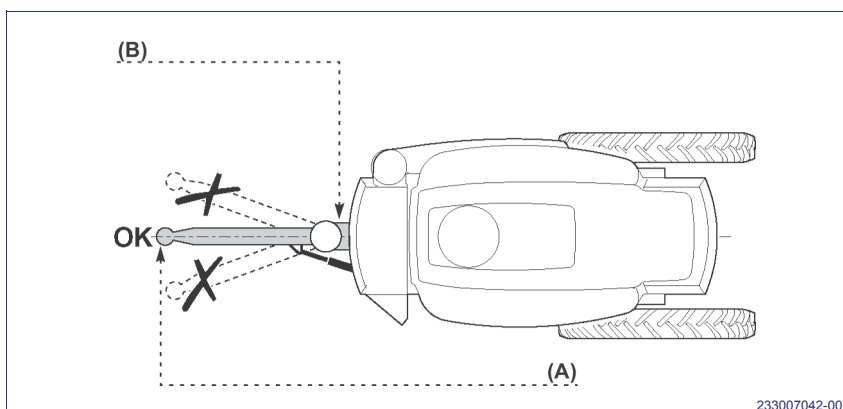
- 1 - Løsn skruerne (E).
- 2 - Løsn og tag skruen (F) ud.
- 3 - Hæv eller sænk trækstangen i overensstemmelse med en af de tre frie huller.
- 4 - Sæt skruen (F) i og stram den.
- 5 - Stram skruerne (E).



233007034-00

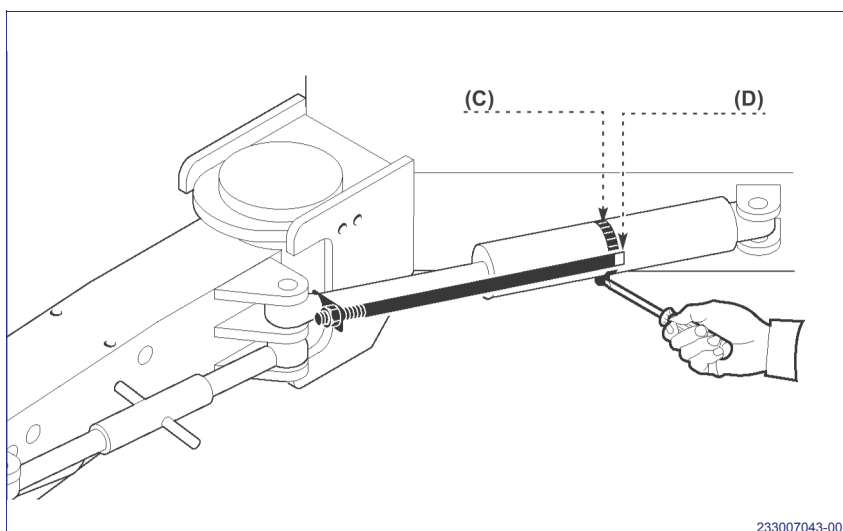
### Justering af kontakt til "ret stang"

- 1 - Placér stangens yderende (A), så den er på linje med rammen (B).



233007042-00

- 2 - Løsn spændbåndet (C) og placér det ud for den hvide indikator (D).
- 3 - Stram spændbåndet (C) efter endt justering.



233007043-00

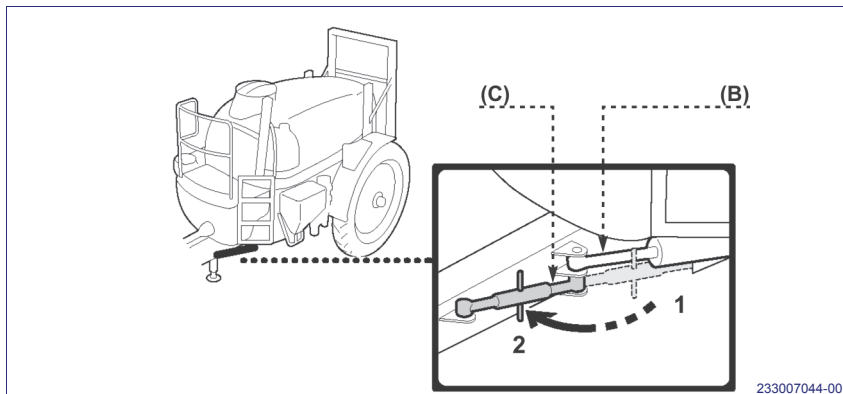
### Anvendelse af trækstangen

Styrestangens led kan justeres ved hjælp af den hydrauliske cylinder (B), så tankvognen følger traktorens spor ved svingning og på tværgående hældninger.



#### Vigtigt

Inden styrestangen anvendes, skal stangen (C) frakobles og placeres i hvileposition (2).



233007044-00



#### Fare - Advarsel

Justér kun åbningen og lukningen af styrestangens cylinder, når spredebommen er helt åben. Overholdes ovennævnte forholdsregel ikke, kan tankvognen vælte.



#### Vigtigt

Inden kørsel på vej, skal styrestangen låses fast ved hjælp af stopstangen (C) (position 1).

## COMPUTERSTYRET TRÆKSTANG

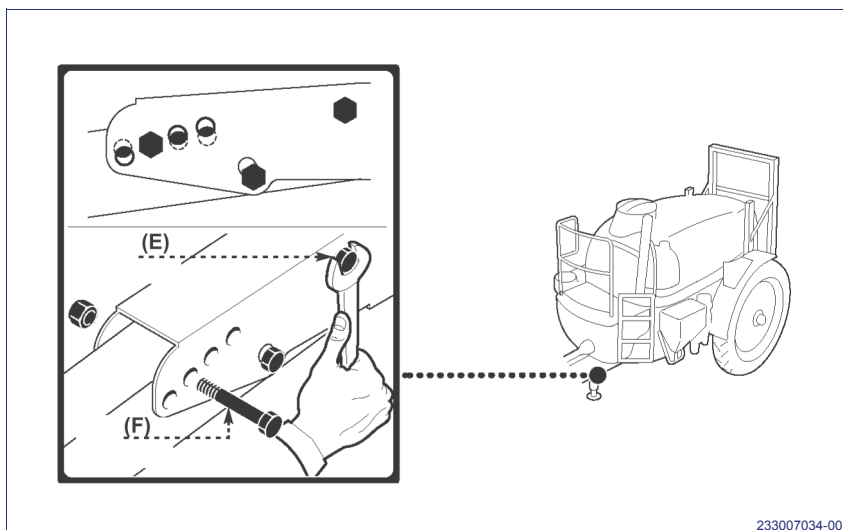
### Regulering af trækstangens højde



#### Forsigtighed - Advarsel

Denne operation skal udføres med udstyret vandret og tom tank efter at have blokeret hjulene og udstyret som vist i figuren.

- 1 - Løsn skruerne (E).
- 2 - Løsn og tag skruen (F) ud.
- 3 - Hæv eller sænk trækstangen i overensstemmelse med en af de tre frie huller.
- 4 - Sæt skruen (F) i og stram den.
- 5 - Stram skruerne (E).



233007034-00

### Installation af potentiometer

- 1 - Installer støtten til gyroskopet (A) bagpå traktoren i lodret position. Efter installationen skal man være sikker på at støtten ikke foretager svingninger.
- 2 - Sammenkobl gyroskop sensoren (B) til støtten (A) ved hjælp af (C).



#### Vigtigt

Betegnelsen "TOP - OBEN" skal være opadvendt.

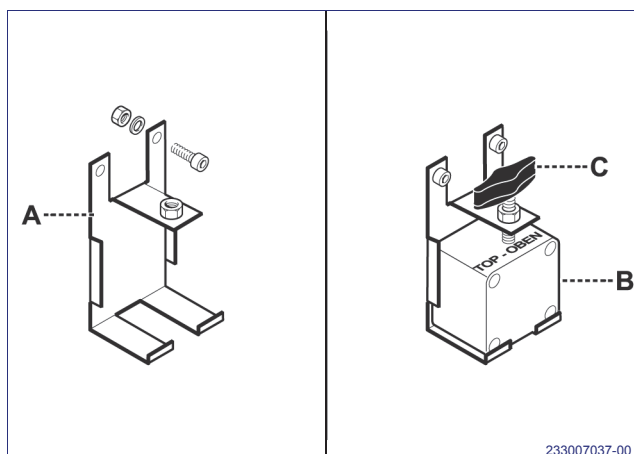
Gyroskopet fungerer kun på korrekt måde hvis den installeres i lodret position og hvis den, under fremdrift, forbliver godt fæstnet til traktoren uden at svinge.

- 3 - Montér, om nødvendigt, bøsningen (G), og kontrollér, at den passer med stiften og traktorens trækkrog. I modsat fald skal den tilpasses.

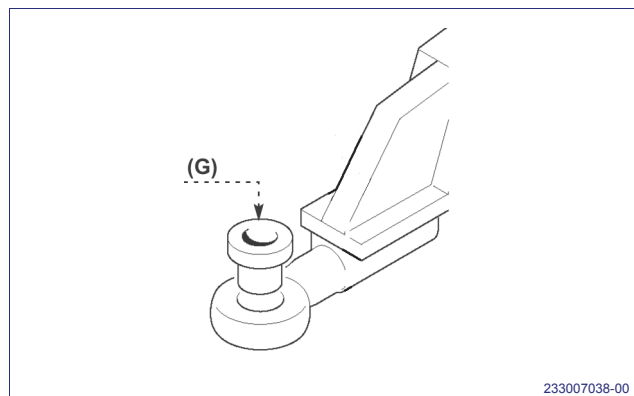


#### Vigtigt

Bøsningens (G) funktion er at eliminere spillerummet mellem øje og stift, som kan påvirke trækstangens funktionsevne.



233007037-00



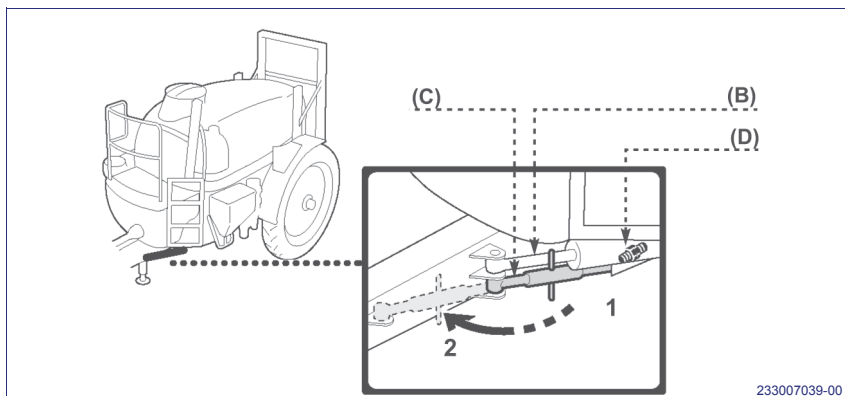
233007038-00

### Anvendelse af computerstyret styrestang

Når stangen (C) er i position (1), er trækstangens led låst fast og den automatiske kontrolanordning til styring deaktiveres af føleren (D).

Frakobl stangen (C) og sæt den i position (2) for at aktivere den automatiske kontrolanordning til styring ved hjælp af styretavlen (se det vedlagte computerhæfte).

Styringen sker ved hjælp af cylinderen (B).



233007039-00



#### Fare - Advarsel

Justér kun åbningen og lukningen af styrestangens cylinder, når spredebommen er helt åben.

Overholdes ovennævnte forholdsregel ikke, kan tankvognen vælte.

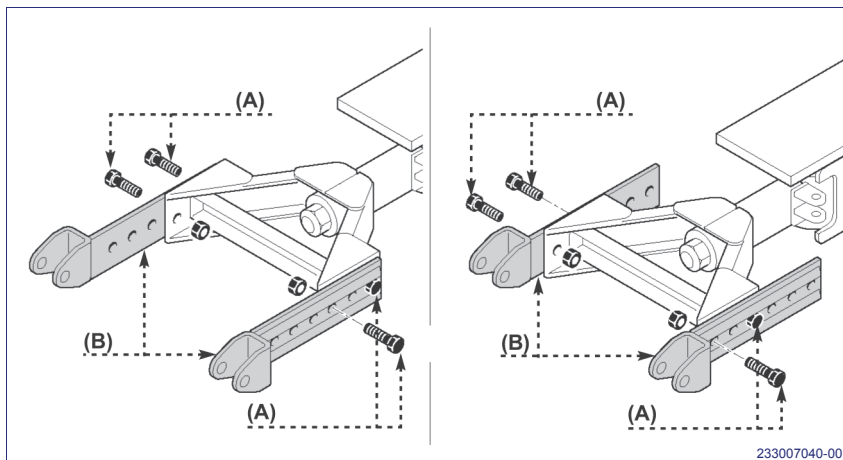


## TRÆKSTANG MED TILKOBLING TIL HÆVEMEKANISMENS ARME

### Justering af styrestangens længde

Benyt følgende fremgangsmåde:

- 1 - Løsn skruerne (A).
- 2 - Justér tilkoblingsbeslagene (B) efter behov.
- 3 - Stram skruerne (A).



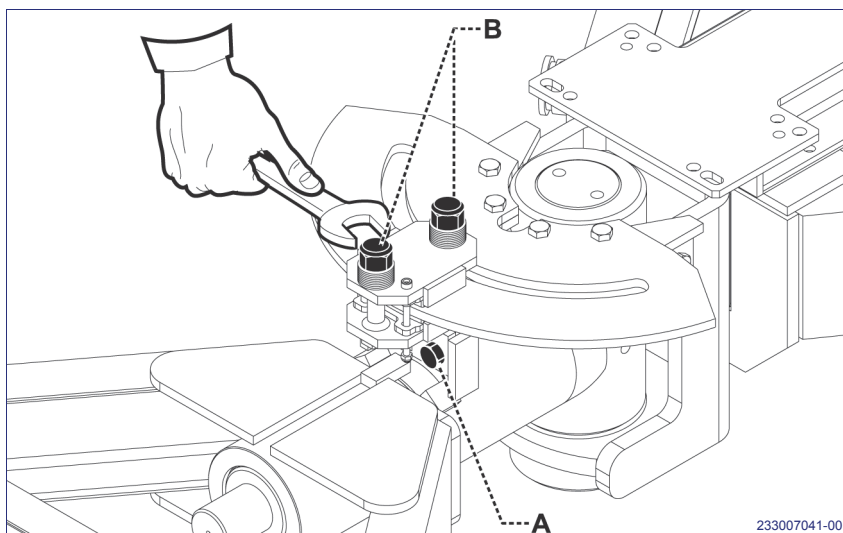
### Regulering af trækstangens bremse

- 1 - Slæk skruerne (A).
- 2 - Rør på skruerne (B) således at bremsebelægningerne gnider på skiven. Bevæg trækstangen manuelt således at man bestemmer den ønskede friktionsgrad.
- 3 - Lås skruerne (A).



#### Vigtigt

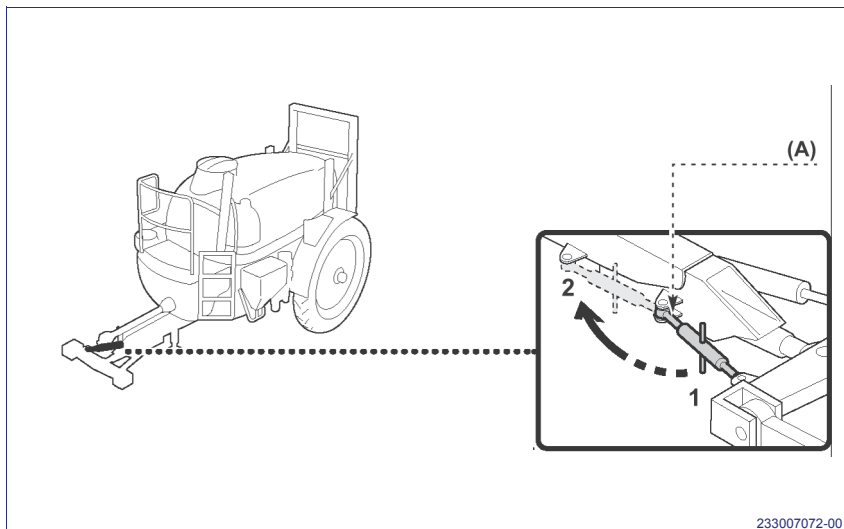
fastlås ikke skruerne (B) så at halvskivens bevægelse ikke blokeres.



## MULTIFUNKTIONEL TRÆKSTANG

### Anvendelse af trækstangen

Stangen (A) anvendes, når der ikke forefindes et stempel til sporvariation. På versioner med trækstang med stempel til sporvariation, skal stangen (A) placeres i position (2) (hvileposition).



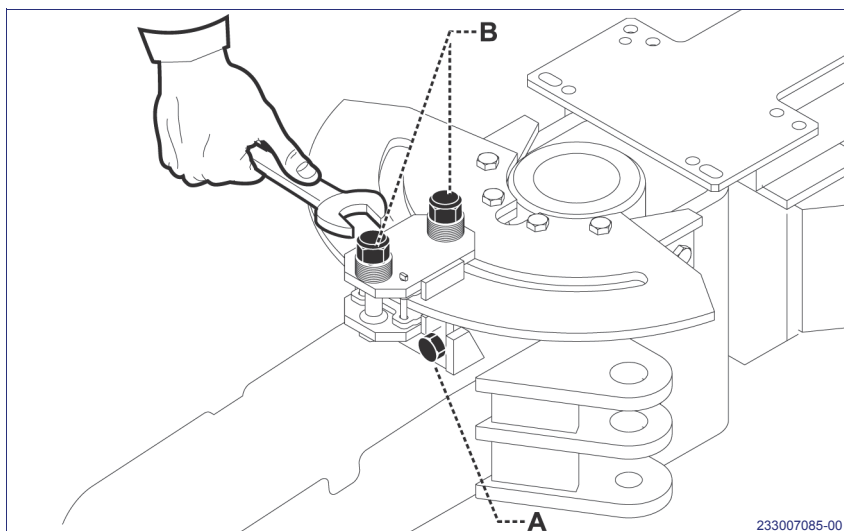
### Regulering af trækstangens bremse

- 1 - Slæk skruerne (A).
- 2 - Rør på skruerne (B) således at bremsebelægningerne gnider på skiven. Bevæg trækstangen manuelt således at man bestemmer den ønskede friktionsgrad.
- 3 - Lås skruerne (A).



#### Vigtigt

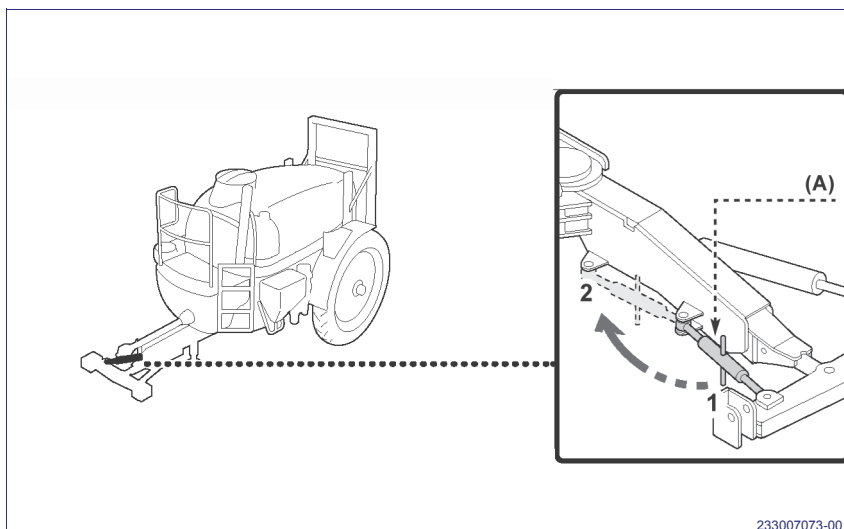
fastlås ikke skruerne (B) så at halvskivens bevægelse ikke blokeres.



## LEDELT AFTAGELIG TRÆKSTANG TIL GODKENDELSE

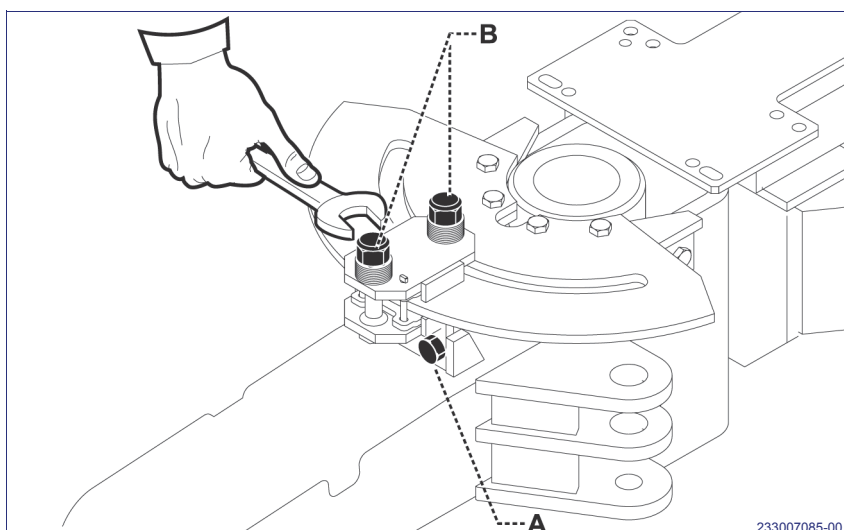
### Anvendelse af trækstangen

Trækstangen (A) anvendes når der er ikke er kørebanelforskydning. Ved trækstænger med stempel til kørebanelforskydning skal trækstangen (A) sættes i position (2) (til hvile).



### Regulering af trækstangens bremse

- 1 - Slæk skruerne (A).
- 2 - Rør på skruerne (B) således at bremsebelægningerne gnider på skiven. Bevæg trækstangen manuelt således at man bestemmer den ønskede friktionsgrad.
- 3 - Lås skruerne (A).



### Vigtigt

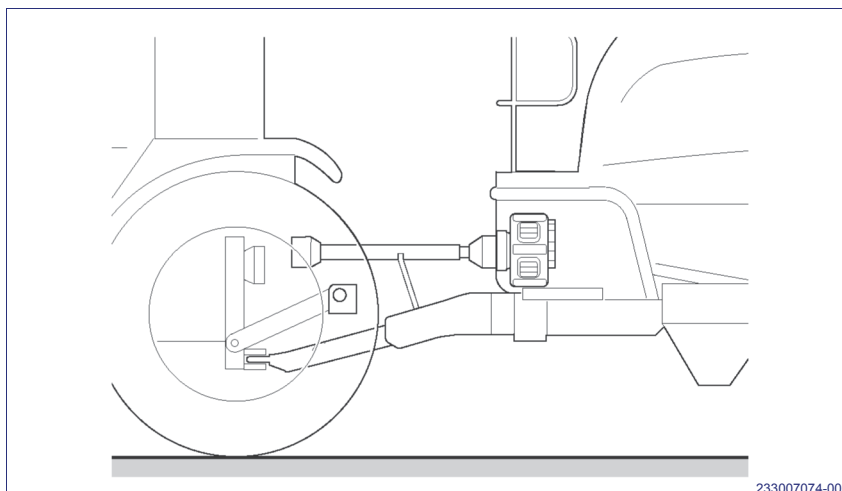
fastlås ikke skruerne (B) så at halvskivens bevægelse ikke blokeres.

## CIRKULATION PÅ VEJE



### Vigtigt

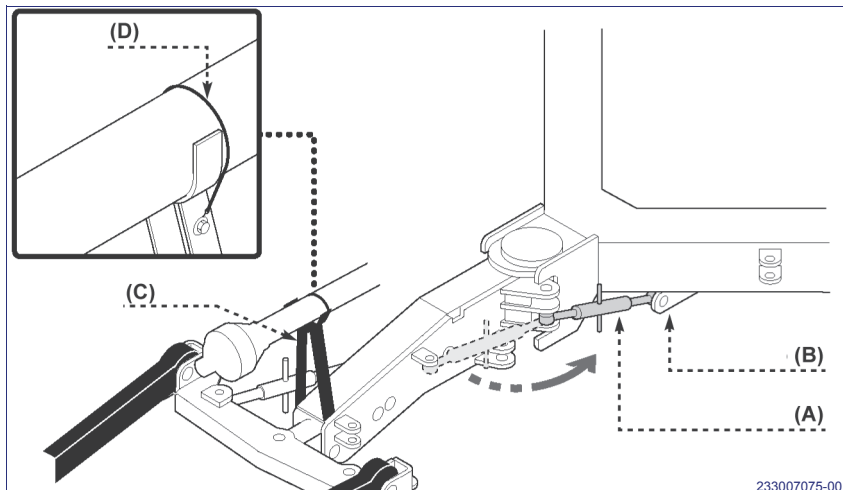
Cirkulation på veje er ikke tilladt med trækstangen forbundet til tværdrageren med kun forbundet til traktorens slæbepunkt.



**Leddelt aftagelig trækstang**

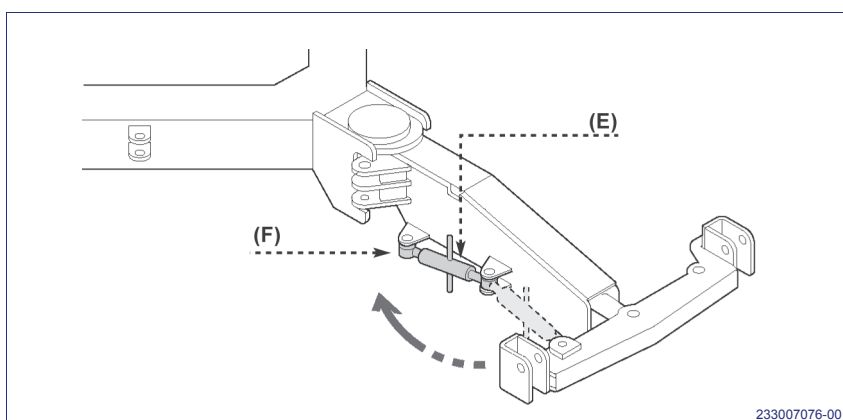
Gå videre på den viste måde.

- 1 - Frakobl trækstangen (A) og forbind den til tilkoblingsanordningen (B).
- 2 - Frakobl kardanakslen, anbring den på holderen (C) og fastsæt den med elastikken (D).



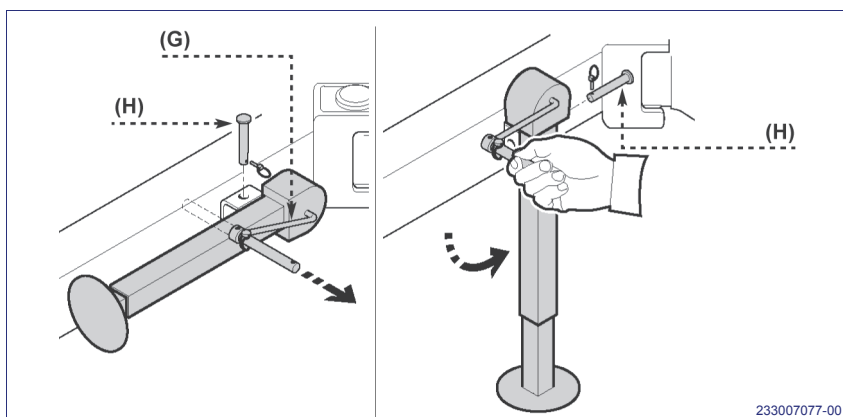
233007075-00

- 3 - Frakobl trækstangen (E) og forbind den til koblingsanordningen (F).



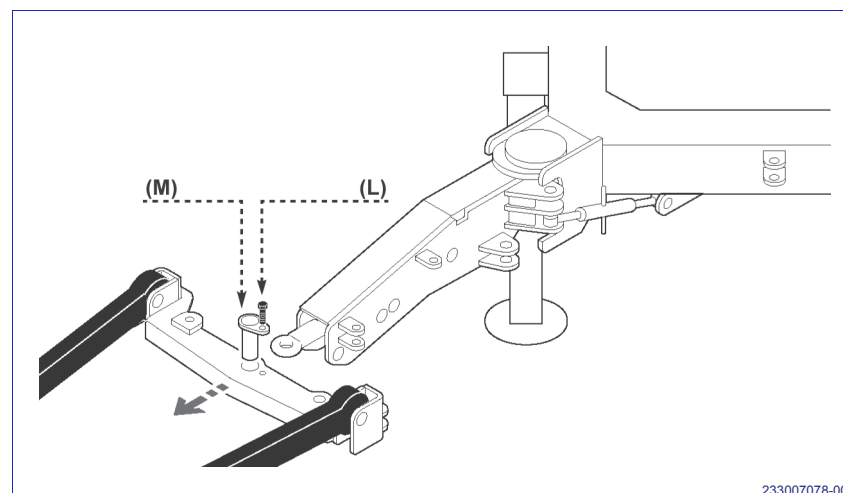
233007076-00

- 4 - Tag tappen ud af krumtappen (G).
- 5 - Træk tappen ud (H), sænk foden og sæt tappen i igen.
- 6 - Regulér fodens højde med krumtappen.



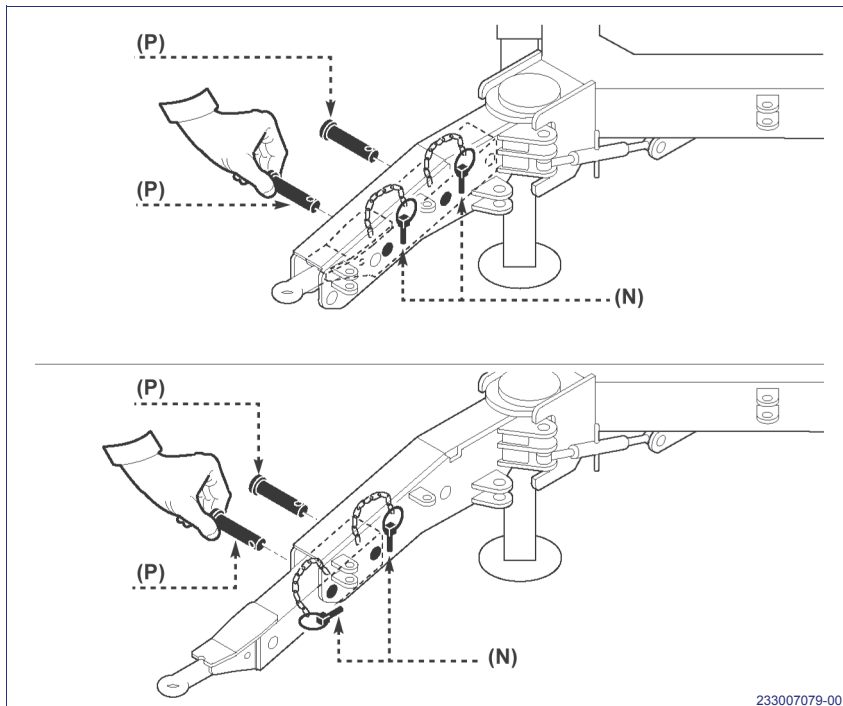
233007077-00

- 7 - Skru skruen (L) af og tag tappen ud (M).
- 8 - Kør traktoren frem for at koble trækstangen fra.
- 9 - Sæt tappen (M) i igen og skruen (L).

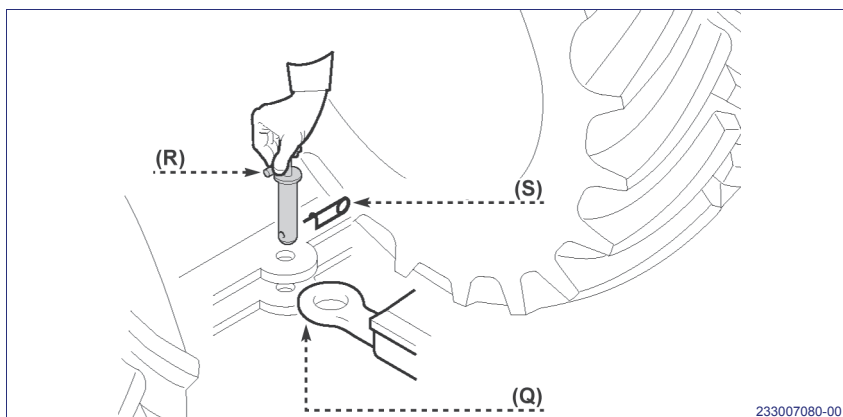


233007078-00

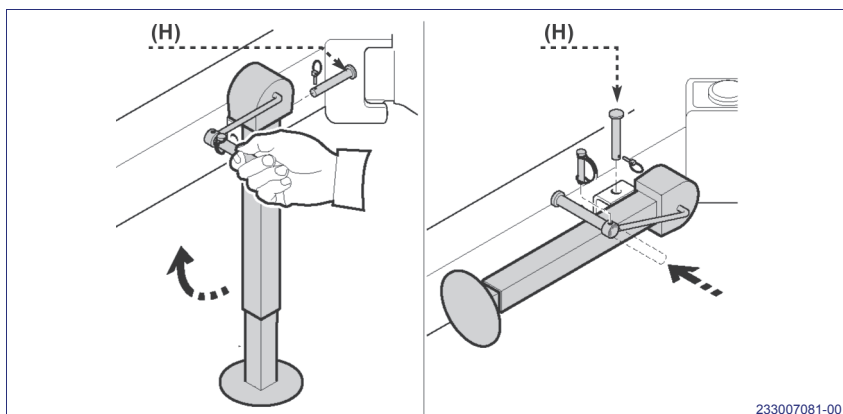
- 10- Træk sikringerne (N) ud og tag tapperne ud (P).
- 11- Tag trækstangen ud indtil hullerne svarer til hinanden (se figur).
- 12- Sæt tapperne (P) i og de relative sikringer (N).
- 13- Regulér støttefoden således at trækøjet er på højde med slæbets krog.



- 14- Ret traktoren ind, så trækbogen passer med trækøjet (Q).
- 15- Sluk motoren, indkobl parkeringsbremsen og tag tændingsnøglen ud.
- 16- Sæt stiften (D) og den pågældende sikring (B) i.

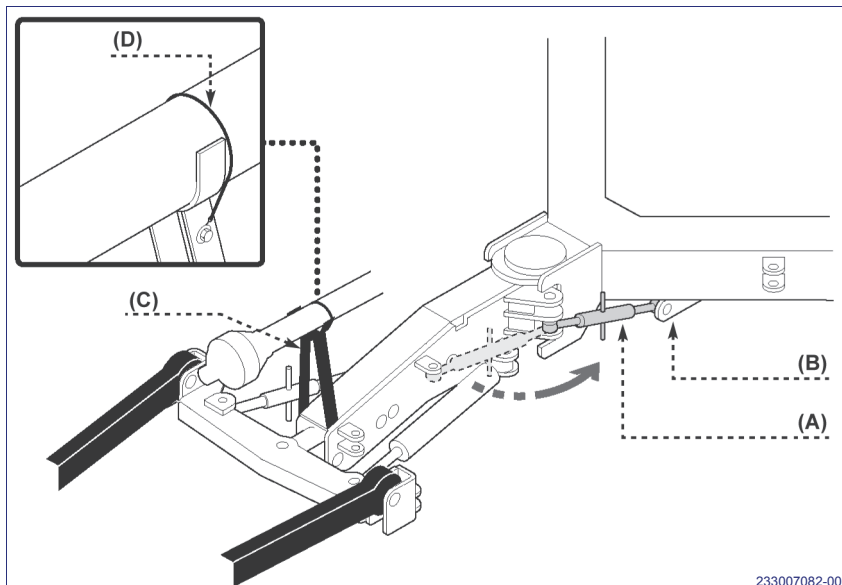


- 17- Fold støttefoden ind med håndsvinget.
- 18- Tag stiften (H) ud, løft støttefoden på plads, sæt stiften (H) i og fold håndsvinget sammen.

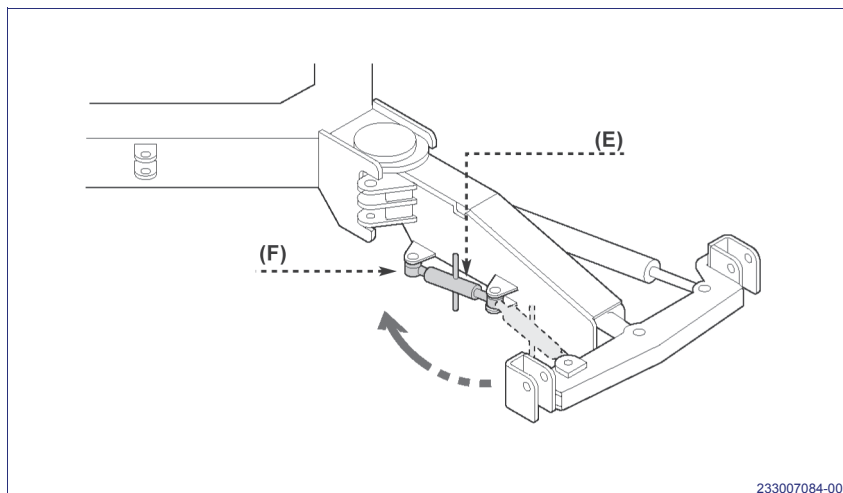


### Trækstang med cylinder til kørebane forskydning

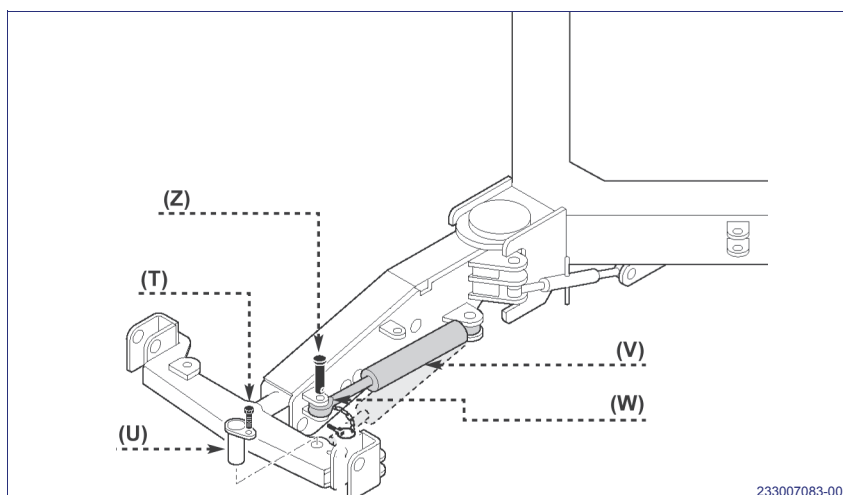
- 1 - Frakobl trækstangen (A) og anbring den på koblingsanordningen (B).
- 2 - Frakobl kardanakslen, anbring den på holderen (C) og fastsæt den med elastikken (D).



- 3 - Frakobl trækstangen (E) og forbind den til koblingsanordningen (F).

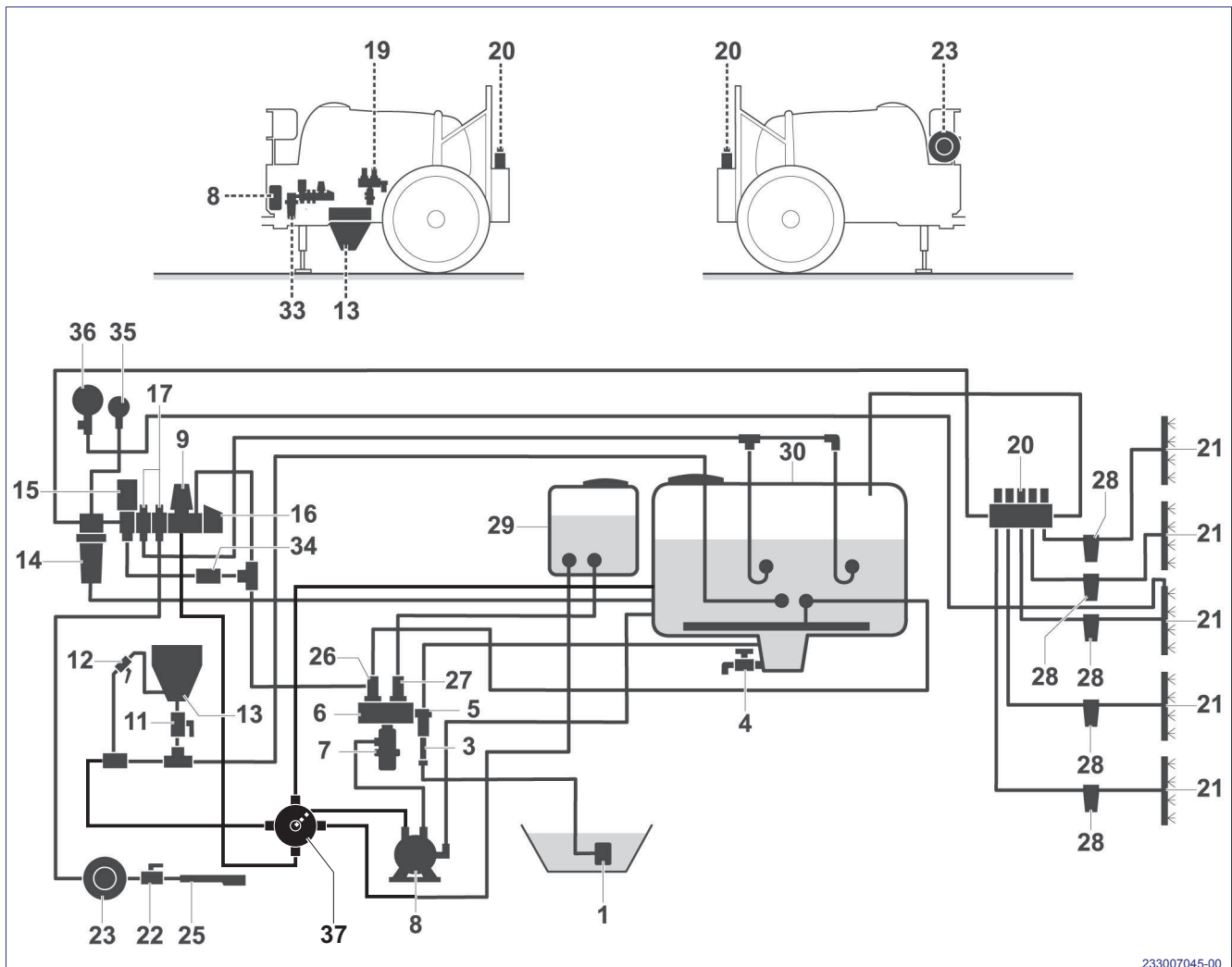


- 4 - Skru skruen (T) af og tag tappet (U) ud.
- 5 - Frakobl cylinderen (V), forbind den til koblingsanordningen (W) og fastsæt den med tappet (Z) og sikringen.
- 6 - Sæt tappet (U) i igen og skruen (T).
- 7 - Gå videre med operationerne der beskrives til den ledede aftagelige trækstang, ved at starte fra punkt 4.



## SKEMAER OVER ANLÆG

### Skema over vand anlæg med proportional fordele

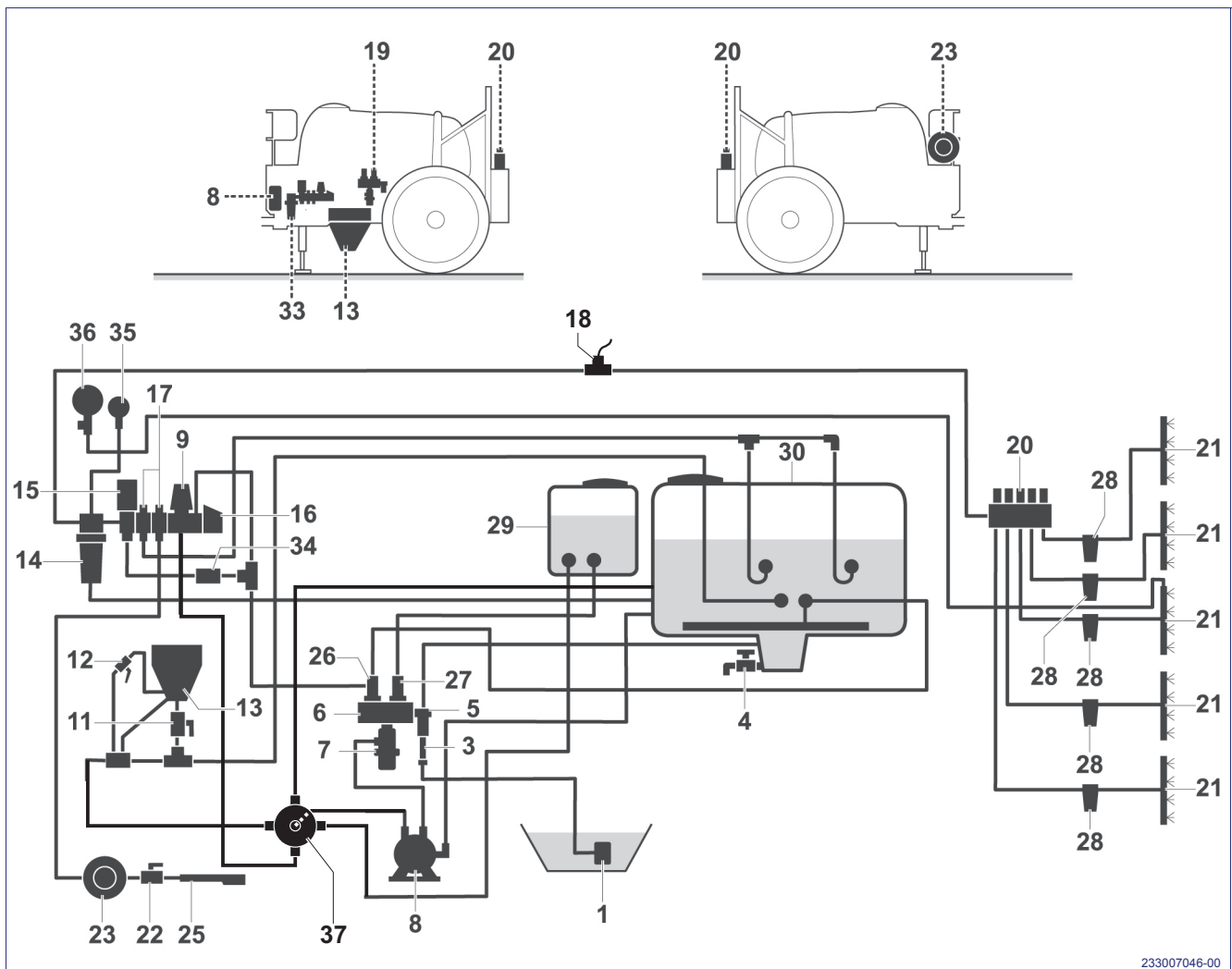


233007045-00

### Oversigt

1 - Indsugningsfilter (fyldning)	13 - Mixer	26 - Trevejs kugleventil
3 - Mængdemåler (fyldning)	14 - Filter på styreenhedslinjen	27 - Hane til indtagning af klart vand
4 - Hane til tømning af cisterne	15 - Motor til trykregulering	28 - Filtre på fordelingslinje
5 - Trevejs kugleventil	16 - Generel motor	29 - Beholder til klart vand
6 - Samlerør i rustfrit stål	17 - Hane til indvendig rensning af cisterne	30 - Produktcisterne
7 - Indsugningsfilter	19 - Haneenhed	33 - Fordeler
8 - Membranpumpe	20 - Magnetventilenhed	34 - Tilbageslagningsventil
9 - Trykreguleringsventil	21 - Rustfrit stålør	35 - Manometer udøvende tryk
10 - Trevejs kugleventil	22 - Hane til rensning af udstyr	36 - Manometer arbejdsdruk
11 - Ventil til overførsel af produkt	23 - Rørklemme til rensning af udstyr	37 - 5-vejs ventil
12 - Ventilgreb til rensning af beholdere	25 - Stang til rensning af udstyr	

Skema over vand anlæg med fordeling iht. Müller-computer

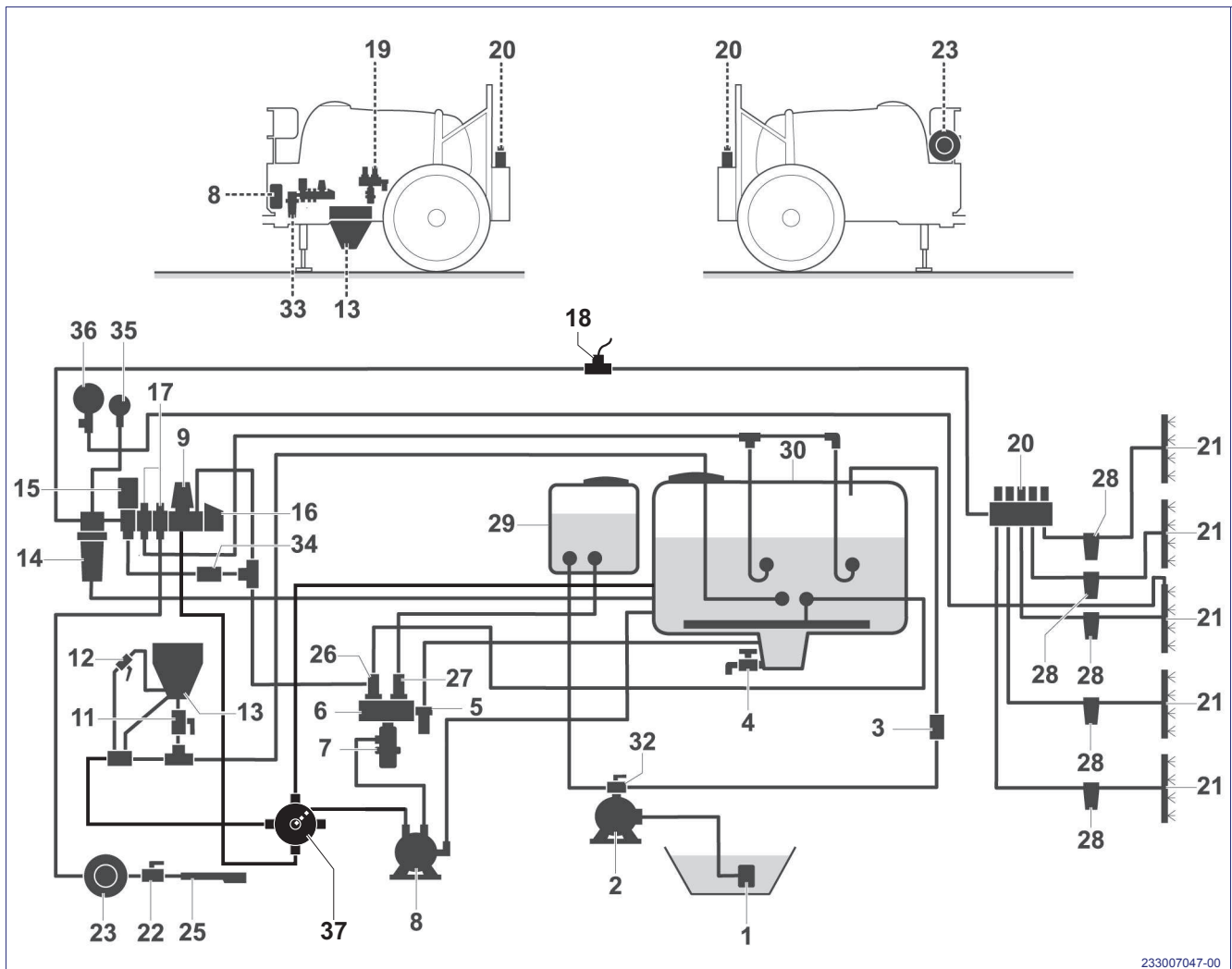


Oversigt

- |                                           |                                              |                                        |
|-------------------------------------------|----------------------------------------------|----------------------------------------|
| 1 - Indsugningsfilter (fyldning)          | 13 - Mixer                                   | 25 - Stang til rensning af udstyr      |
| 3 - Mængdemåler (fyldning)                | 14 - Filter på styreenhedslinjen             | 26 - Hane til indsugning af klart vand |
| 4 - Hane til tømning af cisterne          | 15 - Motor til trykregulering                | 27 - Trevejs kugleventil               |
| 5 - Trevejs kugleventil                   | 16 - Generel motor                           | 28 - Filtre på fordelingslinje         |
| 6 - Samlerør i rustfrit stål              | 17 - Hane til indvendig rensning af cisterne | 29 - Beholder til klart vand           |
| 7 - Indsugningsfilter                     | 18 - Litertæller fordeling                   | 30 - Produktcisterne                   |
| 8 - Membranpumpe                          | 19 - Haneenhed                               | 33 - Fordeler                          |
| 9 - Trykreguleringsventil                 | 20 - Magnetventilenhed                       | 35 - Manometer udøvende tryk           |
| 10 - Trevejs kugleventil                  | 21 - Rustfri stålør                          | 36 - Manometer arbejdsdruk             |
| 11 - Ventil til overførsel af produkt     | 22 - Hane til rensning af udstyr             | 37 - 5-vejs ventil                     |
| 12 - Ventilgreb til rensning af beholdere | 23 - Rørklemme til rensning af udstyr        |                                        |



Skema over vand anlæg med centrifugalpumpe og fordeling iht. Müller-computer



233007047-00

Oversigt

- |                                           |                                              |                                                   |
|-------------------------------------------|----------------------------------------------|---------------------------------------------------|
| 1 - Indsugningsfilter (fyldning)          | 15 - Motor til trykregulering                | 29 - Beholder til klart vand                      |
| 2 - Centrifugalpumpe (fyldning)           | 16 - Generel motor                           | 30 - Produktcisterne                              |
| 3 - Mængdemåler (fyldning)                | 17 - Hane til indvendig rensning af cisterne | 32 - Hane til fyldning af cisterne med klart vand |
| 4 - Hane til tømning af cisterne          | 18 - Litertæller fordeling                   | 33 - Fordeler                                     |
| 5 - Trevejs kugleventil                   | 19 - Haneenhed                               | 35 - Manometer udøvende tryk                      |
| 6 - Samlerør i rustfrit stål              | 20 - Magnetventilenhed                       | 36 - Manometer arbejdstryk                        |
| 7 - Indsugningsfilter                     | 21 - Rustfri stålør                          | 37 - 5-vejs ventil                                |
| 8 - Membranpumpe                          | 22 - Hane til rensning af udstyr             |                                                   |
| 9 - Trykreguleringsventil                 | 23 - Rørklemme til rensning af udstyr        |                                                   |
| 10 - Trevejs kugleventil                  | 25 - Stang til rensning af udstyr            |                                                   |
| 11 - Ventil til overførsel af produkt     | 26 - Hane til indugning af klart vand        |                                                   |
| 12 - Ventilgreb til rensning af beholdere | 27 - Trevejs kugleventil                     |                                                   |
| 13 - Mixer                                | 28 - Filtre på fordelingslinje               |                                                   |
| 14 - Filter på styreenhedslinjen          |                                              |                                                   |

## FORSYNING TIL CISTERNE

Fyldning af cisternen kan udføres på forskellige måder:

- vandpåfyldning gennem de øvre åbninger (side 26);
- vandpåfyldning ved hjælp af slange til fyldning af tank (side 27);
- vandpåfyldning ved hjælp af centrifugalpumpe (side 28);



### Vigtigt

Når cisternen fyldes, skal man sørge for at beholderen til vask af hænder (C) er fyldt med rent vand og eventuelt fylde den op.

## VANDFORSYNING FRA ØVERSTE ÅBNINGER

Anvend en ekstern vandkilde eller en beholder, der placeres højere end påfyldningsåbningerne (A og B).

Forsyn også håndvaskevandbeholderen (C) igen



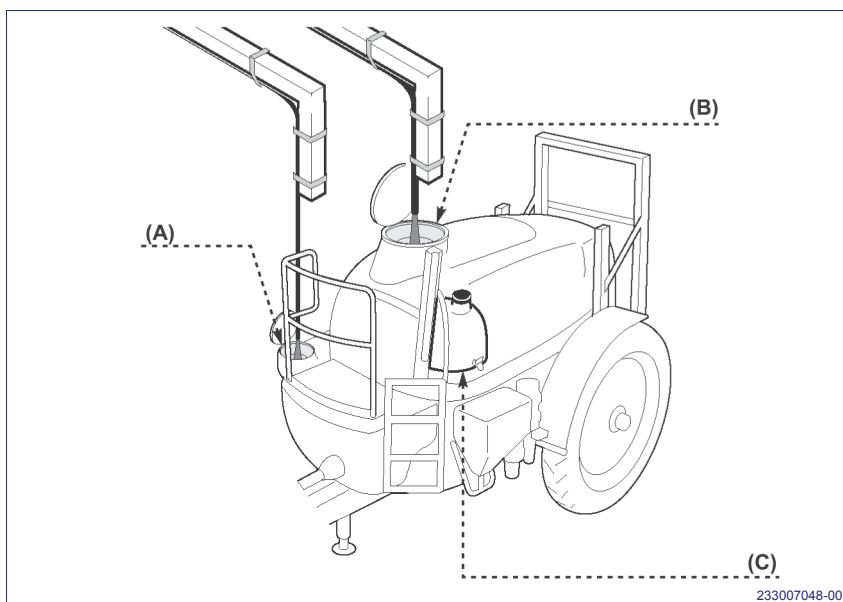
### Vigtigt

På beholderens (B) påfyldningsåbning, skal der være et kurvefilter til stede (maskebredde på 1 mm).

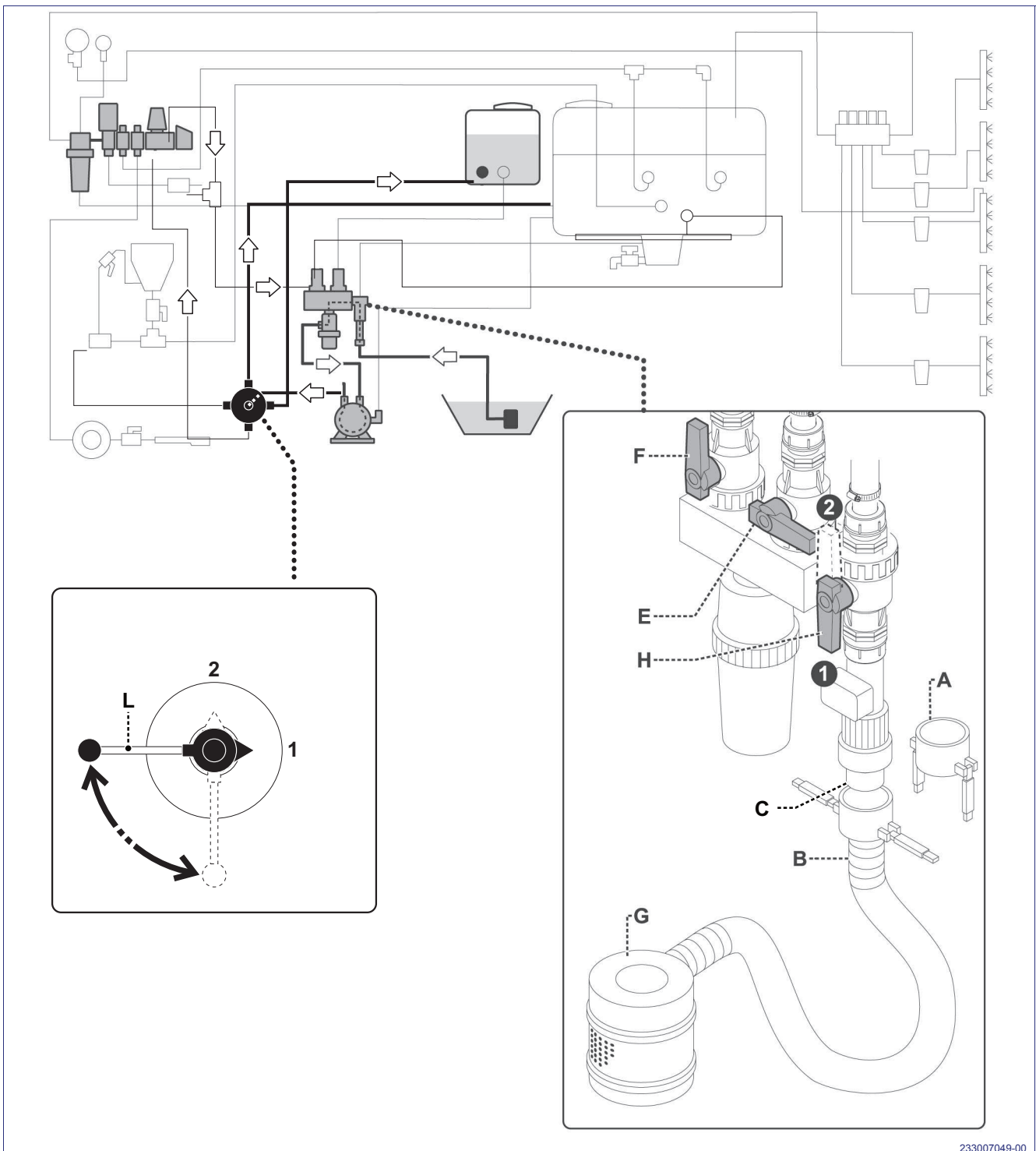


### Vigtigt

Forsyningen af beholderen (A) skal foretages med rent vand.



## VANDFORSYNING MED SLANGE TIL FYLDNING AF TANK



233007049-00

**Forsigtighed - Advarsel**

Undgå at hele påfyldningsslangen kommer i kontakt med det kemiske sprøjteprodukt for ikke at forurene kilden eller beholderen, der suges vand fra.

1 - Tilslut flydefiltret (G) til vandkilden (vask, ekstern beholder, vandløb etc.).

- 2 - Tag dækslet (A) af koblingen (C).
- 3 - Tilslut slangen til fyldning af tanken (B) til koblingen (C).
- 4 - Placér ventilgrebene (E-F-H) som vist på figuren. Drej ventilgrebene (L) i position 2.
- 5 - Tilkobl kraftudtaget.
- 6 - Drej ventilgrebet (L) i position 1 for at fylde beholderen med klart vand.

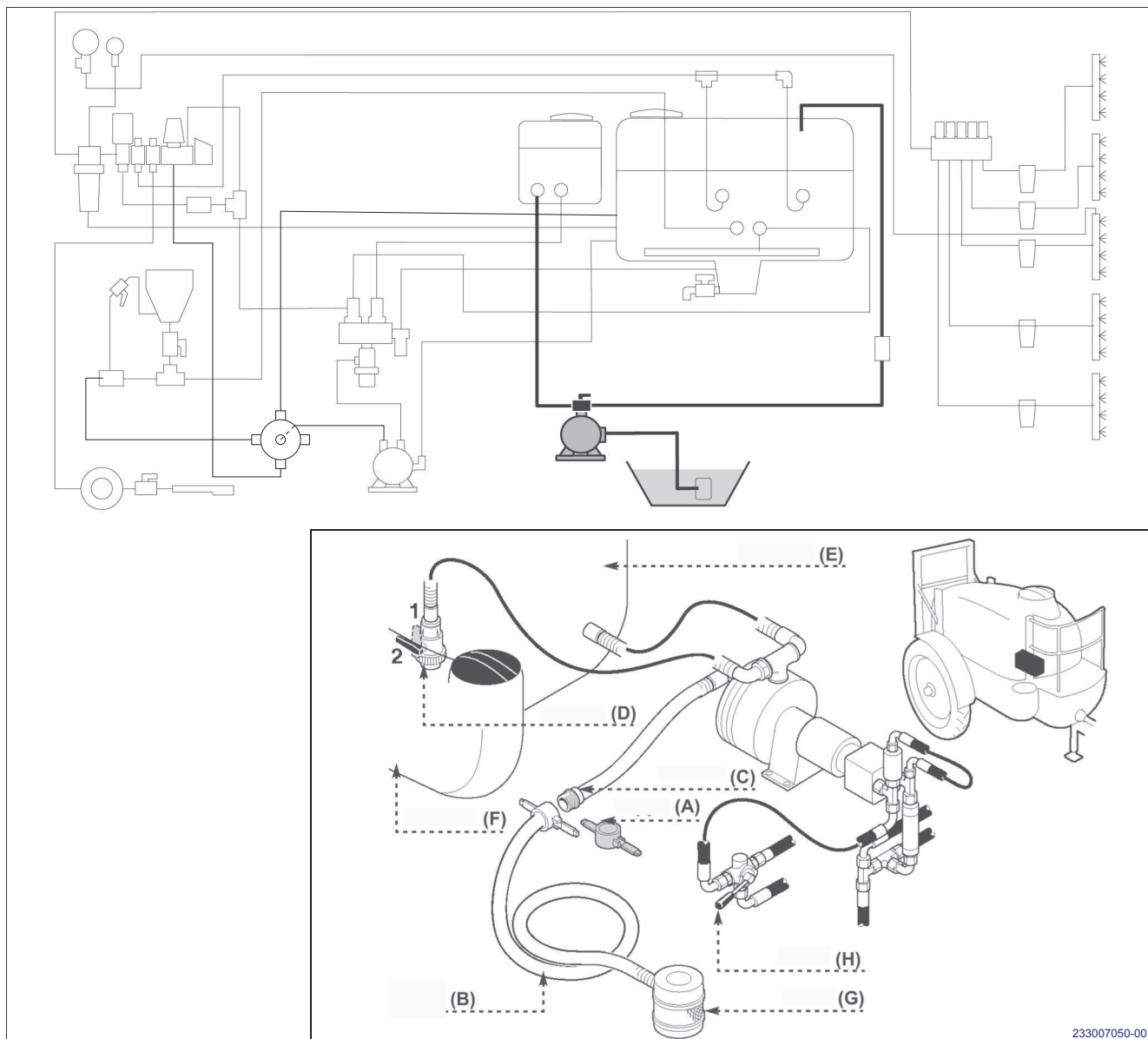
7 - Drej ventilgrebet tilbage i position **2** efter endt fyldning.

8 - Reducér kraftudtagets omdrejningstal.

9 - Drej ventilgrebene (**H**) i position **2**.

10- Frakobl slangen (**B**) og sæt dækslet (**A**) på igen. Udstyret er nu klart til spredning.

## FORSYNING MED CENTRIFUGERINGSKRAFT



Benyt følgende fremgangsmåde.

1 - Fjern dækslet (**A**).

2 - Tilslut slangen (**B**) til koblingen (**C**).

3 - Tilslut flydefiltret (**G**) til vandkilden (vask, ekstern beholder, vandløb etc.).

4 - Tilkobl kraftudtaget.

5 - Drej ventilgrebet (**D**) i position **1** for at fylde beholderen med klart vand.

6 - Reducér kraftudtagets omdrejningstal.

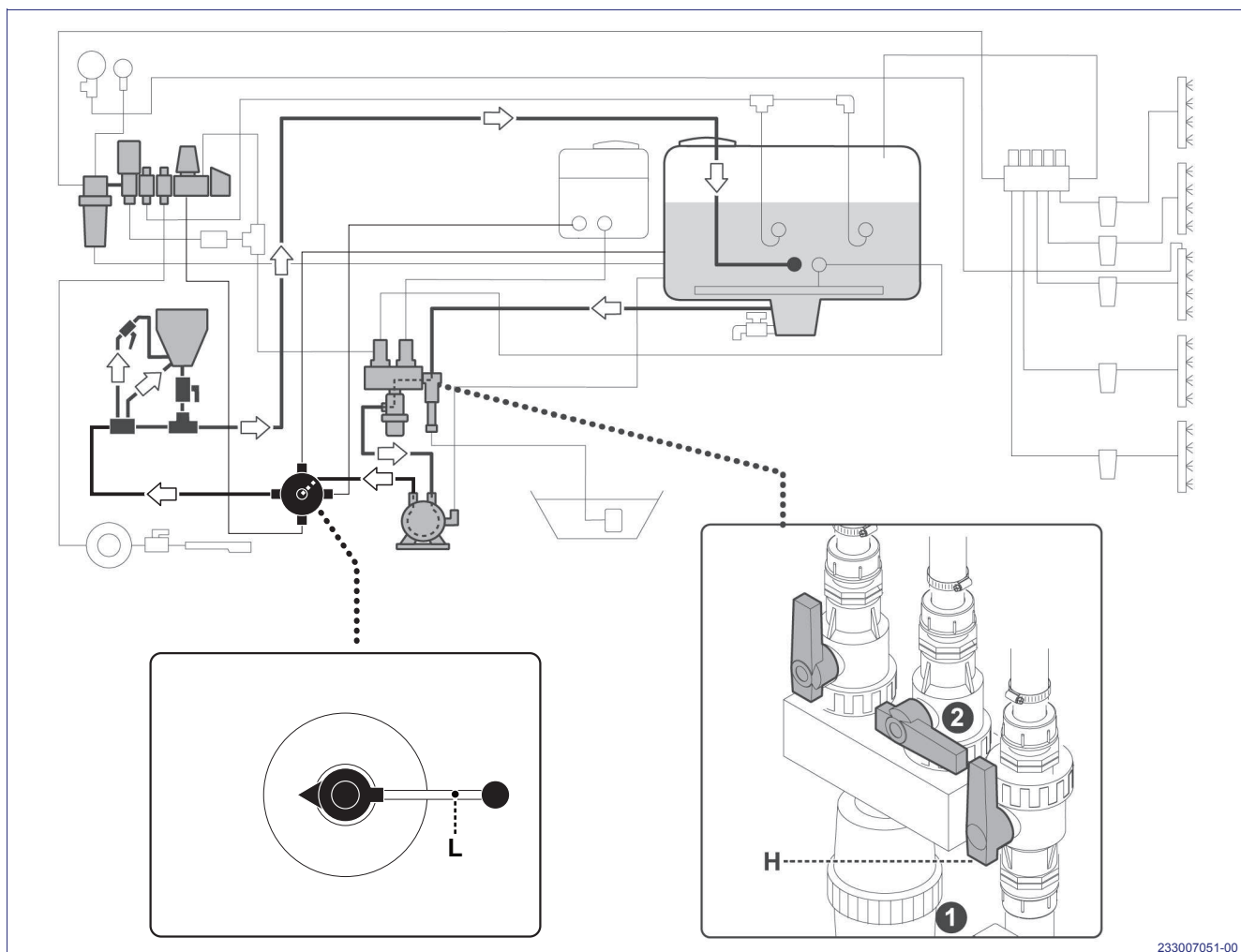
7 - Frakobl slangen (**B**) og sæt dækslet (**A**) på igen.



### Forsigtighed - Advarsel

Undgå at hele påfyldningsslangen kommer i kontakt med det kemiske sprøjteprodukt for ikke at forurene kilden eller beholderen, der suges vand fra.

## PRODUKTETS BLANDINGSFASE



233007051-00

For at forberede produktet skal man gå videre som på den viste måde:

- 1 - Vær sikker på at anlægget er rengjort og kom det nødvendige vand til behandlingen i hovedcisternen (se side 28 vandforsyning med rør til tønde-påfyldning).  
I tilfælde af at der allerede skulle være en tilstrækkelig mængde vand til stede i hovedcisternen, skal man gå videre til de næste faser med ventilstangen (H) i position 2.

- 2 - Sænk Mixer' eren for at lette produktets forberedelsesoperationer.
- 3 - Placér ventilgrebene (L) som vist på figuren
- 4 - Aktivér pumpen.
- 5 - Udfør operationerne til forbederelse og blanding af det kemiske produkt (Se hæfte 5)
- 6 - Ved fuldendt operation skal Mixer'en løftes op.

## SPREDEFASE

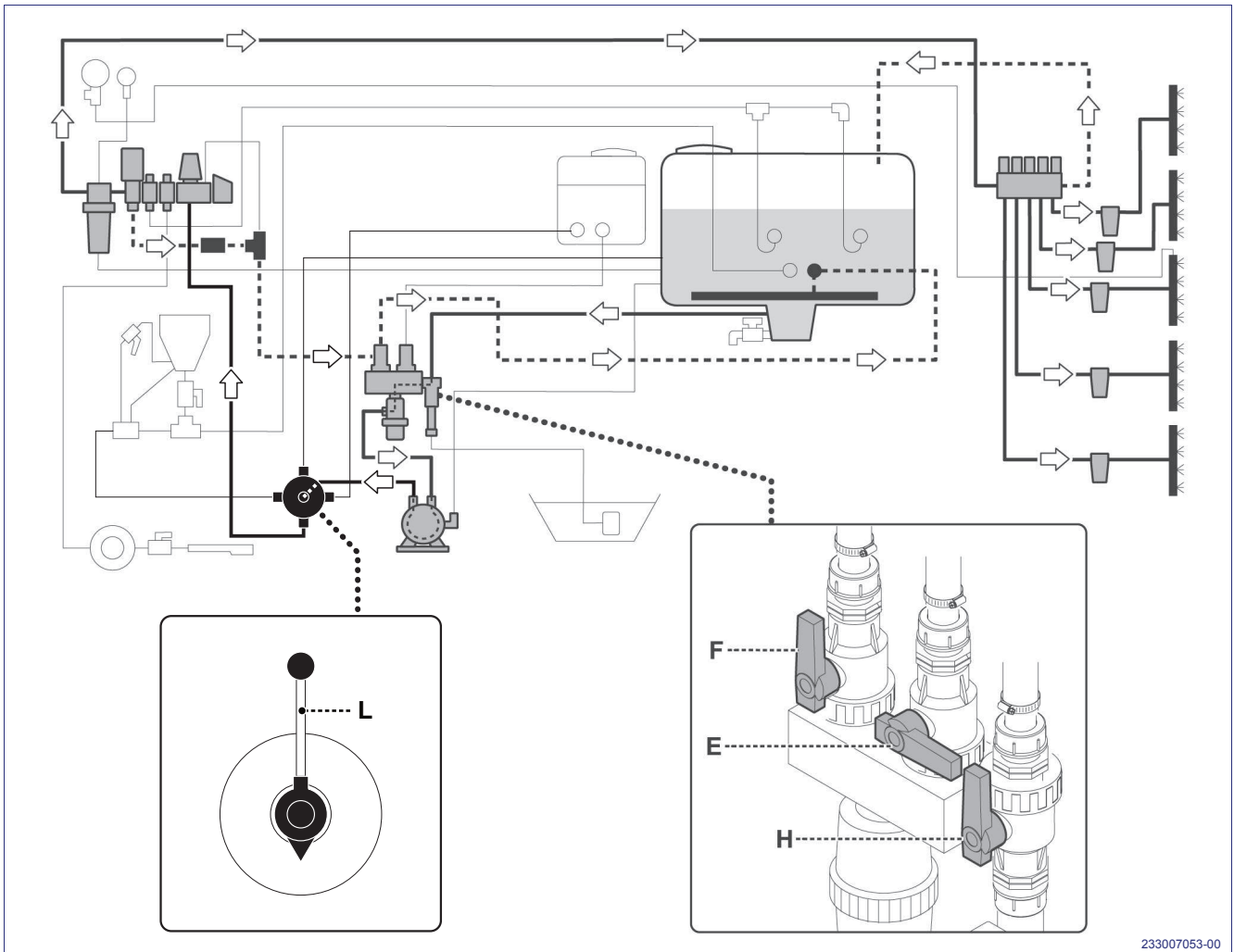


### Vigtigt

Hver gang man påkobler udstyret til spredning, skal man kontrollere miljø- og markforhold, der skal arbejdes på.

Følgende forhold skal kontrolleres.

- Se efter, om der er elektriske kabler i området, og foretag en vurdering af, om der er risiko for at de kommer i kontakt med spredbommen.
- Kontrollér terrænets hældning for at opnå de mest sikre arbejdsforhold. Hold altid øje med, at hældninger ikke overskrider den maksimalt tilladte grænse.



233007053-00

- Ved spredning på tværs af hældninger, skal man nøje følge nedenstående anvisninger:

**Bommens åbningsfase:** Åbn altid først den bom, der vender opad, og derefter, den der vender nedad.

**Bommens lukningsfase:** Åbn altid først den bom, der vender nedad, og derefter, den der vender opad.

- Lad aldrig kun de nedadvendende bom være åben.
- Hold en moderat kørehastighed (maks. 8-10 km/t) for at undgå svingninger og opnå en ensartet spredning.
- Inden spredningen påbegyndes, skal man sikre sig, at der er en tilstrækkelig mængde sprøjtemiddel.
- Det er vigtigt, at man kender vejruddisgen, når man skal i gang med sprøjtearbejde. Vindhastigheden må ikke overstige 5 m/sek.

Benyt følgende fremgangsmåde under spredning.

- 1 - Placér ventilgrebene (E-F-H-L) som vist på figuren.
- 2 - Tilkobl traktorens kraftudtag (maks. 540 omdr./min).
- 3 - Åbn spredebommen.

4 - Vælg de bomsektioner, der svarer til det område, der skal sprøjtes.

5 - Ved hjælp af afbryderen på kommandopanelet slutes strømmen og traktoren startes.

**Vigtigt**

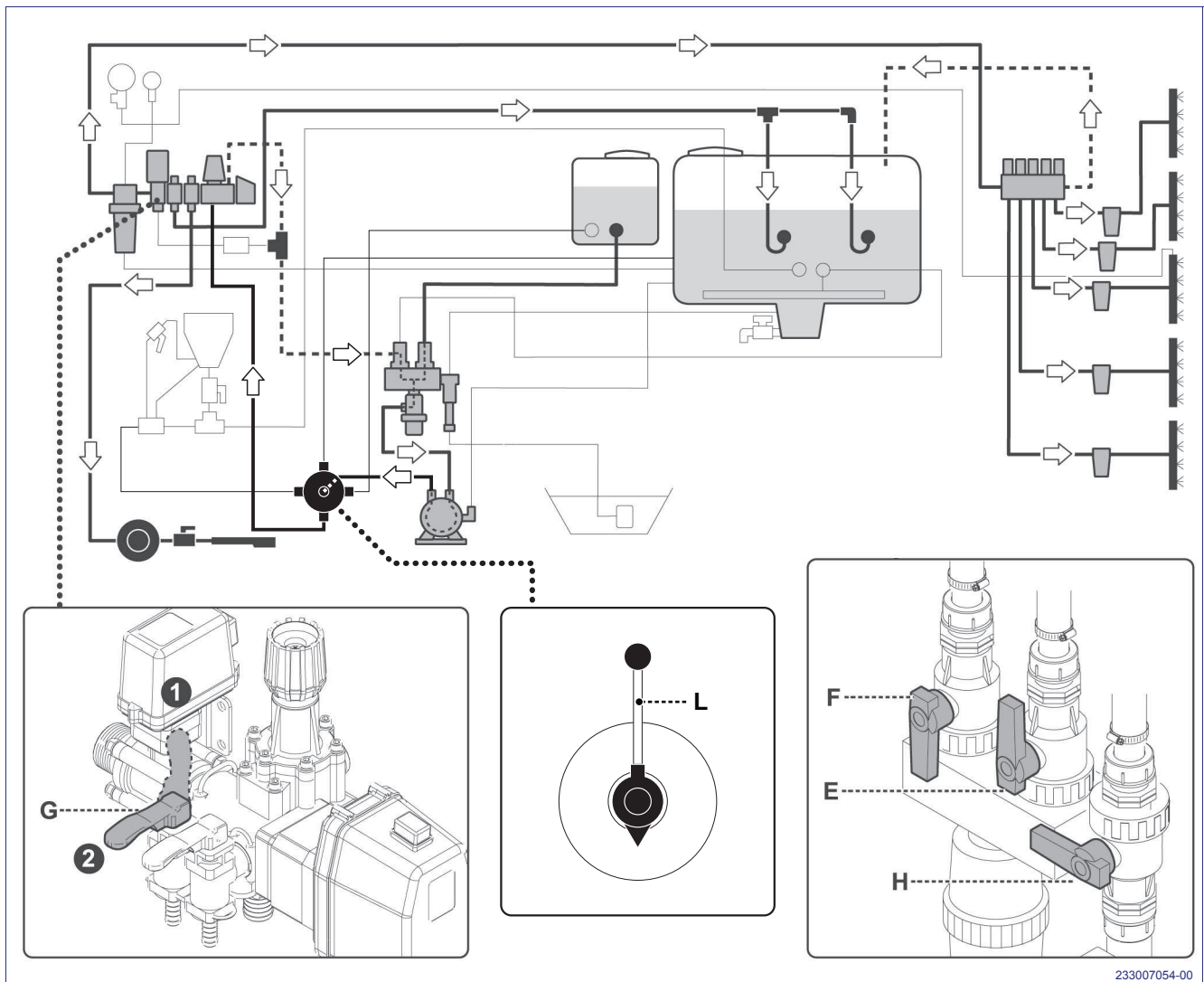
Hvis der er vind, også selvom hastigheden er under den tilladte grænse (5 m/sek.), skal man sænke spredebommen og øge dråbevolumen, for at undgå at produktet sprøjtes ud over sprøjteområdet.

**Fare - Advarsel**

Uvedkommende skal holdes på afstand af arbejdsområdet, når udstyret er i brug. Hvis det bliver nødvendigt, skal man standse traktoren og bede personer inden for risikoområdet om at holde afstand.

2330071.fm

## RENGØRING AF ANLÆG OG TØMNING AF RESTPRODUKTER



233007054-00

**Forsigtighed - Advarsel**

Bortkast ikke forurenende materiale i miljøet. Det skal bortskaffes i overensstemmelse med lovgivningen på området. Undgå især at bortkaste sprøjteprodukter for ikke at forurene vandløb og grundvandet. Sørg for, at børn ikke kommer i kontakt med produktet.

**Vigtigt**

Restproduktet er det produkt, som ikke opsuges og derfor er tilbage i bunden af cisternen.

- Hæld rent vand i cisternen i forholdet 1:10 for at fjerne de sidste produktrester.
- Sprøjt alt produkt, der suges op, ud på en overflade.

Rengøring og tømning af restprodukter kan udføres på flere måder, i henhold til udstyrskonfigurationen.

- Uden sæt til indvending rengøring.
- Med sæt til indvending rengøring.

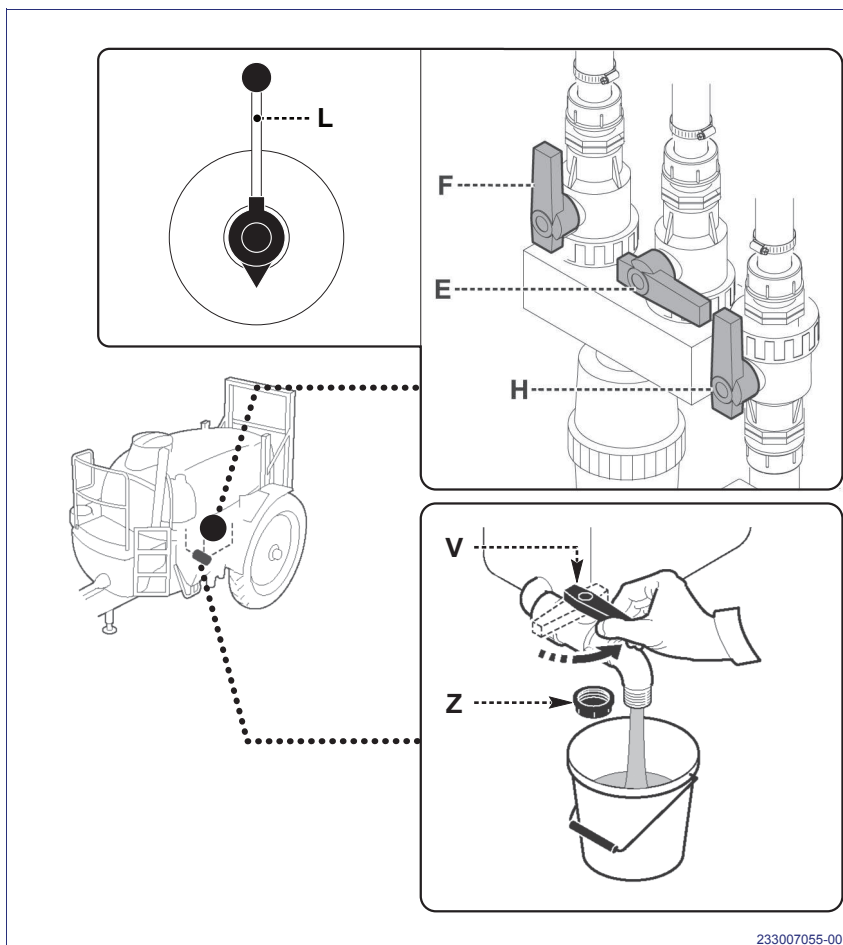
**Uden sæt til indvending rengøring**

- 1 - Placér ventilgrebene (**E-F-H-L**) som vist på figuren.
- 2 - Fjern dækslet på cisternen og rengør de indvendige vægge med en vandstråle.

**Vigtigt**

Vandet til rengøring skal anvendes i mængden 1:10 i forhold til restproduktvolumen.

- 3 - Start pumpen.
- 4 - Rengør mixeren og rørforbindelserne (se hæftet Mixer).
- 5 - Klargør udstyret til spredning (se side 31).
- 6 - Udfør spredningen af alt den væske, der kan suges op, på overfladen, der skal behandles.
- 7 - Fjern dækslet (**Z**), anbring en beholder under ventilen (**V**) og åbn for ventilgrebet for at aftappe restproduktet.
- 8 - Luk for ventilgrebet (**V**) og sæt dækslet (**Z**) på.



233007055-00



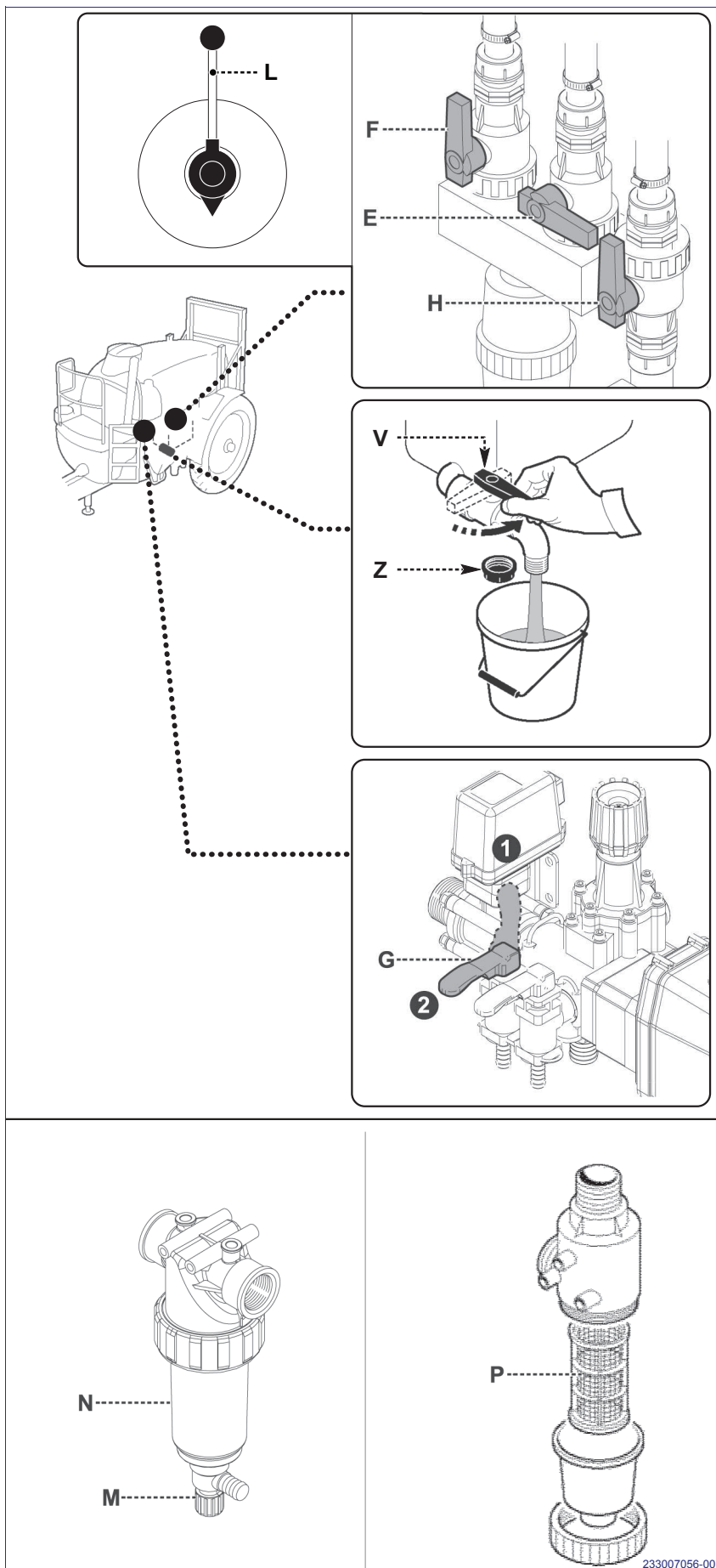
**Med sæt til indvending rengøring**

- 1 - Placér ventilgrebene (**E-F-H-L**) som vist på figuren.
- 2 - Tilslut kraftudtaget og drej håndtaget på hanen (**G**) over i position **1** i ~ 5 sek. for at rengøre de indvendige vægge.
- 3 - Drej håndtaget på hanen (**G**) tilbage i position **2**.

**Vigtigt**

**Vandet til rengøring skal anvendes i mængden 1:10 i forhold til restproduktvolumen.**

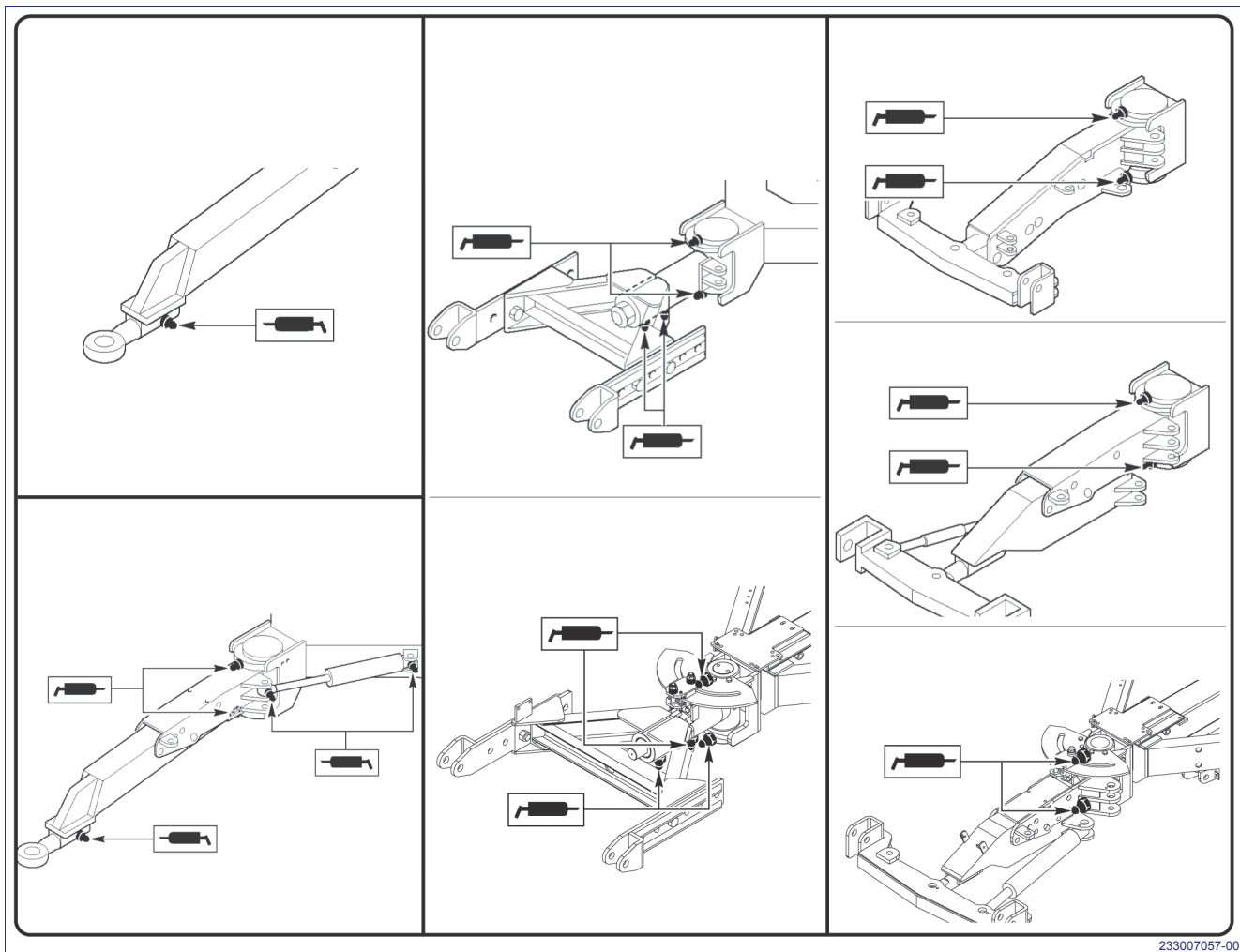
- 4 - Rengør mixeren og rørforbindelserne (se hæftet Mixer).
- 5 - Klargør udstyret til spredning.
- 6 - Udfør spredningen af alt den væske, der kan suges op, på overfladen, der skal behandles.
- 7 - Fjern dækslet (**Z**), anbring en beholder under ventilen (**V**) og åbn for ventilgrebet for at aftappe restproduktet.
- 8 - Luk for ventilgrebet (**V**) og sæt dækslet (**Z**) på.
- 9 - Åbn ventilen (**M**) for at foretage rengøring af filteret (**N**).
- 10- Afmonter filteret (**P**) til sugningen, med en maskebredde på 0,25mm, og vask den med en stråle vand.
- 11- Afmonter filtererne på stangens linje (se hæfte 9) og vask dem med en stråle vand.
- 12- Vask beholdernes ydre dele og områderne der har været kontakt med produktet med en stråle vand.



**VEDLIGEHOLDELSE**

**OVERSIGT OVER SMØRINGSPUNKTER**

Smør alle smørepunkter og rulleflader, særligt efter rengøring af udstyret.



233007057-00

Anvend smørefedt af typen *PERSIAN POLIGREASE 2*

