

Fronttank



FT1500

Fronttanken fra Brdr. Toft er en serie af lavprofil tanke udført i rengøringsvenligt rotationsplast (3.000 liter dog i glasfiber) til sprøjtning og udbringning af flydende gødning.

Tankens kompakte design giver godt udsyn og vægten tæt på traktoren, og en midtplaceret sump sikrer effektiv tømning.

Tanken er som standard med integreret renavandstank og håndvaske tank (ikke 3.000 liter).

Standard er også sugefilter, hængslet låg med filterkurv samt en udvendig væskestandsmåler, der er synlig fra kabinen.

Tanken kan opbygges med et udvalg af forskellige pumpe- og armatur-løsninger samt roterende tankrenser, dunkskyller mv.

Serien består af 6 størrelser på hhv. 600, 800, 1.100, 1.500, 2.000 og 3.000 liter.



FT2000

➔ EN INVESTERING I ØGET KAPACITET

FT600-800-1100-1500-2000-3000



FT1500

Fronttankene kan leveres i valgfri chassifarve og med flere farvekombinationer af plasttanken (3000 ltr. glasfiber).



FT2000

Mulighed for styrbar mellemhjulsparke



Specifikationer og priser

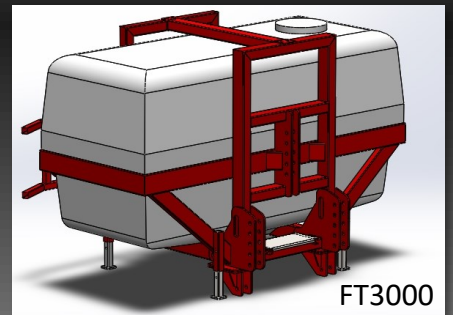
FT600-800-1100-1500-2000-3000

	FT600	FT800	FT1100	FT1500	FT2000	FT3000
Tankindhold, netto, l	610	810	1.100	1.500	1.900	
Tankindhold, brutto, l	650	860	1.175	1.575	2.010	3.000
Rentvandstank, l	70			125		÷
Håndvasketank, l			15			÷
Højde, cm	103	123	107	130	155	187
Bredde, cm	210			240		275
Længde, cm	125			160		175

Pris 37.000,- 38.000,- 48.500,- 50.500,- 55.000,- 94.500,-

Pris parkeringshjul FT600-2000 2.250,-

Priser angivet i DKK, Ab Hammel



FT3000



Tankene kan opbygges med et udvalg af pumper, f.eks. Bertolini membranpumpe, Centrifugalpumpe eller Stempelpumpe. Armatur opbygges efter ønske med flowmålere, controller, omrøring mv.



Anvendes tanken til sprøjtning kan der monteres dunkskyller som svinger ind over påfyldningsåbningen samt roterende tankrensere, slange rulle mv. således at sprøjtningen overholder kravene til fyldvaskepladser.



Fronttanken er som standard med 3-vejsventil for omskifte mellem hoved og rentvandstank samt sugefilter. Tanken har en god sump i midten, hvilket sikrer effektiv tømning.

Forhandler;

BRDR.TOFT

- SPRØUTESPECIALISTEN

Norgesvej 7 • 8450 Hammel

Tel: +45 86 94 87 00

www.brdr-toft.dk • info@brdr-toft.dk